

VFD-VL

User Manual

Elevator Drive



ПРЕОБРАЗОВАТЕЛИ ЧАСТОТЫ ЛИФТОВОЙ СЕРИИ **VFD-VL**

3 x 380 В 5,5 кВт ÷ 22 кВт (7,5 ÷ 30 HP)

РУКОВОДСТВО ПО ЭКСПЛУАТАЦИИ

Содержание

ВВЕДЕНИЕ	4
ГЛАВА 1. Общие сведения	7
1.1 Получение и проверка	7
1.1.1 Заводская табличка	8
1.1.2 Обозначение модели	8
1.1.3 Обозначение серийного номера	9
1.1.4 Типоразмеры моделей	9
1.1.5 Функциональные возможности	10
1.2 Подготовка к установке и подключению	11
1.2.1 Условия эксплуатации	11
1.2.2 Демонтаж верхней крышки	13
1.2.3 Способы монтажа	14
1.2.4 Установочные и крепежные размеры	15
1.3 Размеры	17
ГЛАВА 2. Установка и подключение	18
2.1 Подключение	19
2.2 Внешние соединения	23
2.3 Схемы подключения	24
2.3.1 Подключение силовых цепей	24
2.3.2 Силовые клеммы	27
2.4 Клеммы управления	28
ГЛАВА 3. Запуск и ввод в работу	33
3.1 Способы управления	33
3.2 Пробный пуск	35
ГЛАВА 4. Программируемые параметры	36
4.1 Сводная таблица параметров	37
4.2 Описание параметров	60
ГЛАВА 5. Поиск неисправностей	141
5.1 Превышение тока (OC)	141
5.2 Замыкание на землю (GFF)	142
5.3 Перенапряжение (OV)	142
5.4 Низкое напряжение (Lv)	143
5.5 Перегрев (OH)	144
5.6 Перегрузка (OL)	144
5.7 Неисправность индикатора пульта KPVL-CC01	145
5.8 Пропадание фазы (PHL)	145
5.9 Двигатель не запускается	146
5.10 Скорость двигателя не изменяется	147
5.11 Двигатель останавливается в процессе разгона	148
5.12 Двигатель работает неустойчиво	148
5.13 Электромагнитные помехи	149
5.14 Условия окружающей среды	149
5.15 Влияние на другое оборудование	150

ГЛАВА 6. Коды ошибок и их описание.....	151
6.1 Коды ошибок	151
6.1.1 Возможные неисправности и способы устранения	152
6.1.2 Сброс ошибок	159
6.2 Обслуживание и проверка	160
ПРИЛОЖЕНИЕ А. СПЕЦИФИКАЦИЯ	165
ПРИЛОЖЕНИЕ В. АКСЕССУАРЫ	167
В1. Тормозные резисторы и тормозные модули	167
В1.1 Размеры и вес тормозных резисторов	169
В2. Рекомендуемые выключатели нагрузки	172
В3. Рекомендуемые предохранители	172
В4. Дроссели	173
В4.1 Сетевые дроссели	173
В4.2 Моторные дроссели.....	173
В4.3 Применение сетевых дросселей	174
В5. Фильтр радиопомех.....	176
В6. Дроссели для шины постоянного тока	177
В7. Цифровой пульт управления KPVL-CC01	178
В7.1 Описание пульта KPVL-CC01.....	178
В7.2 Работа с пультом KPVL-CC01.....	180
В7.3 Размеры пульта	182
В7.4 Рекомендуемое размещение пульта.....	182
В8. Плата энкодера (PG-card)	183
В8.1 EMVL-PGABL	183
В8.2 EMVL-PGABO	185
В8.3 EMVL-PGH01....	187
В9. Фильтры электромагнитных помех.....	189
В9.1 Размеры сетевых фильтров	192
ПРИЛОЖЕНИЕ С. Как правильно выбрать преобразователь частоты.....	194
С1. Расчетные формулы	195
С2. Основные требования при работе.....	197
С3. Как выбрать электродвигатель.....	198

ВВЕДЕНИЕ.

Благодарим Вас Уважаемый пользователь за выбор продукции Delta Electronics. Преобразователи частоты лифтовой серии VFD-VL (далее по тексту, ПЧ) изготавливаются из высококачественных компонентов и материалов с использованием самых современных технологий производства микропроцессорной техники и силовой электроники. Все заводы компании сертифицированы по стандарту ISO9002.

Настоящее руководство по эксплуатации (далее по тексту, РЭ) описывает порядок хранения, монтажа, подключения, эксплуатации, профилактического обслуживания, использования встроенной системы диагностики неисправностей, перечень и описание программируемых параметров. В РЭ приводится перечень программируемых параметров преобразователей с версией программного обеспечения 1.01. Производитель оставляет за собой право на изменение конструкции и программного обеспечения ПЧ без предварительного уведомления пользователей.

Перед использованием ПЧ внимательно ознакомьтесь с данным руководством. Строго соблюдайте требования техники безопасности. Особенное внимание уделите местам текста с пометками «ОПАСНОСТЬ», которые предполагают, что неправильные действия могут вызвать тяжелые травмы или смерть или же повреждение оборудования. Пометки «ВНИМАНИЕ» и «ПРЕДОСТЕРЕЖЕНИЯ» обращают внимание на то, что невыполнение указанных требований может также привести к серьёзным последствиям в зависимости от конкретных условий работы. Пожалуйста, следуйте указанием всех разделов руководства, так как они важны для безопасности персонала.

УКАЗАНИЯ ПО БЕЗОПАСНОСТИ.



ОПАСНОСТЬ!

1. Перед проведением всех кабельных подключений (двигателя, цепей управления) необходимо отключить источник напряжения питания и исключить произвольную подачу напряжения.
2. При отключении напряжения питания на силовых конденсаторах остается опасный для жизни заряд высокого напряжения. Перед проведением работ с преобразователем подождите в течение 10 минут после отключения ПЧ для снижения заряда конденсаторов до безопасного уровня.
3. Не вскрывайте преобразователь, не производите замену или модернизацию ПЧ.
4. Не подключайте силовой питающий кабель к выходу преобразователя (клеммы U, V, W предназначены для подключения электродвигателя). В противном случае преобразователь будет выведен из строя.
5. Заземляющий проводник должен быть подключен к специальной заземляющей клемме преобразователя. Способы заземления могут быть различны в разных силовых сетях. Смотрите схемы силовых подключений руководства.
6. Преобразователь серии VFD-VE предназначен только для 3-х фазных электродвигателей переменного тока. Не подключайте однофазные электродвигатели или двигатели специальной конструкции. В противном случае преобразователь будет выведен из строя.
7. Преобразователь VFD-VE не предназначен для работы в оборудовании, сбой, в работе которого могут повлечь непосредственную угрозу человеческой жизни (устройства управления ядерными процессами, в авиации и космической техники, оборудование жизнеобеспечения и других). При использовании преобразователя

для специализированных целей предварительно проконсультируйтесь с поставщиком.

**ВНИМАНИЕ!**

1. Не проводите проверку изоляции клемм управления высоковольтным мегомметром. Полупроводниковые элементы преобразователя могут быть повреждены при такой проверке.
2. Многие внутренние полупроводниковые элементы преобразователя чувствительны к статическому заряду. Во избежание повреждений этих элементов не прикасайтесь руками к печатным платам преобразователя.
3. К обслуживанию ПЧ может быть допущен только специально обученный и подготовленный персонал.

**ПРЕДОСТЕРЕЖЕНИЯ!**

1. Настройки некоторых параметров позволяют ПЧ запустить двигатель сразу после подачи напряжения питания или осуществить автоматическое повторное включение после аварии. Поместите предупреждение о возможности внезапного запуска на оборудование для предотвращения несчастных случаев.
2. Не устанавливайте ПЧ в местах с высокой температурой окружающей среды, прямого солнечного света, высокой запыленности, повышенной вибрации, с коррозионными жидкостями и газами, а также при наличии металлической пыли.
3. Используйте ПЧ в соответствии с его спецификацией, в соответствии с условиями, описанными в данном руководстве.
4. Дети, а также неподготовленный персонал не должны иметь доступ к оборудованию с ПЧ.
5. При наличии длинного кабеля между ПЧ и двигателем используйте моторный дроссель. Применение моторного дросселя предотвратит выход из строя ПЧ и двигателя. Смотрите ПРИЛОЖЕНИЕ В для выбора моторного дросселя.
6. Номинальное напряжение электродвигателя должно быть не более 480 В переменного тока для моделей ПЧ, рассчитанных на напряжение до 460 В. Для преобразователей мощностью до 30 кВт источник питания должен обладать мощностью с токовой нагрузкой до 5 000 А, а для ПЧ более 30 кВт источник питания должен обладать мощностью с токовой нагрузкой до 10 000 А. При больших мощностях источника питания используйте сетевой дроссель на входе ПЧ.
7. ПЧ имеет степень защиты IP20 и предназначен для установки в шкаф или другие закрытые рабочие пространства, обеспечивающие требуемые условия эксплуатации.
8. Если произошёл сбой в работе ПЧ, отключите его. Длительное протекание большого тока может привести к возгоранию.
9. Устанавливайте ПЧ только на невоспламеняющиеся объекты и поверхности. Задняя панель преобразователя может сильно нагреваться, что в свою очередь может привести к возгоранию воспламеняющихся предметов.
10. Не включайте преобразователь, если его части повреждены или отсутствуют.
11. Не кладите и не ставьте тяжелые предметы на преобразователь.
12. Для предотвращения повреждений прикладывайте к клеммам преобразователя усилия, не превышающие указанных в данном руководстве.

13. Не подключайте к выходу преобразователя ёмкостные элементы, такие как конденсаторы компенсации реактивной мощности, помехоподавляющие фильтры, ограничители импульсных помех.
14. Порядок подключения кабеля двигателя к клеммам U, V, W влияет на направление его вращения.
15. Не используйте контактор на входе преобразователя для осуществления запуска и останова двигателя. Контактор на входе преобразователя используется, как правило для аварийного отключения напряжения питания от ПЧ. Для осуществления пуска и останова двигателя используйте соответствующие команды от пульта ПЧ или внешних кнопок управления.
16. В ряде случаев для обеспечения электромагнитной совместимости с соседним оборудованием может потребоваться использование рекомендованных фильтров для снижения уровня электромагнитных помех.
17. Преобразователь может работать в высокоскоростном режиме. Перед установкой этого режима, проверьте способность двигателя и оборудования работать на повышенных скоростях.
18. Перед использованием преобразователя, хранившегося длительное время, обязательно осуществляйте его осмотр, проверку, а возможно и формование конденсаторов.

Невыполнение требований, изложенных в настоящем РЭ, может привести к отказам, вплоть до выхода ПЧ из строя. При невыполнении потребителем требований и рекомендаций настоящего руководства Поставщик может снять с себя гарантийные обязательства по бесплатному ремонту отказавшего преобразователя! Поставщик также не несёт гарантийной ответственности по ремонту при несанкционированной модификации ПЧ, грубых ошибках настройки параметров и выборе неверного алгоритма работы.

ГЛАВА 1. Общие сведения.

При длительном хранении преобразователь частоты должен находиться в заводской упаковке с соблюдением условий хранения. Только в этом случае возможно выполнение гарантийных обязательств поставщика.



ВНИМАНИЕ!

1. Место хранения должно быть сухим и чистым, без прямого солнечного света и агрессивных веществ.
2. Температура воздуха в месте хранения должна быть в пределах от -20°C до $+60^{\circ}\text{C}$.
3. Относительная влажность воздуха в месте хранения должна быть в пределах от 0 % до 90 % без выпадения конденсата.
4. Атмосферное давление воздуха в месте хранения должно быть в пределах от 86 до 106 кПа.
5. Не размещайте изделия непосредственно на полу. В случае возможного повышения влажности дополнительно упакуйте во влагонепроницаемую оболочку (пакет).
6. Не размещайте изделия для хранения в местах с большим перепадом температур. Это может вызвать образование конденсата или замерзание.
7. При сроке хранения больше, чем 3 месяца, температура хранения должна быть не более 30°C . Не рекомендуется хранение больше одного года.
8. Если преобразователь не использовался длительное время в месте установки (на оборудовании) рекомендуется провести обслуживание по очистке от пыли и посторонних предметов.

1.1 Получение и проверка.

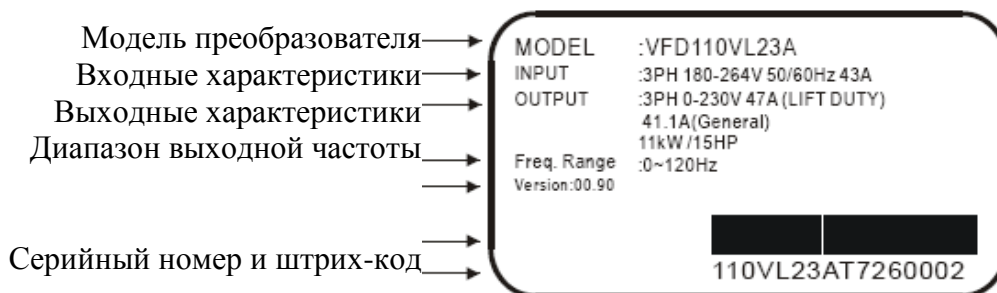
Преобразователи прошли контроль качества у производителя и входной контроль у Поставщика, однако, после получения преобразователя, следует проверить, не поврежден ли преобразователь во время транспортировки.

Проверьте полученный комплект, который в базовом варианте, должен состоять из:

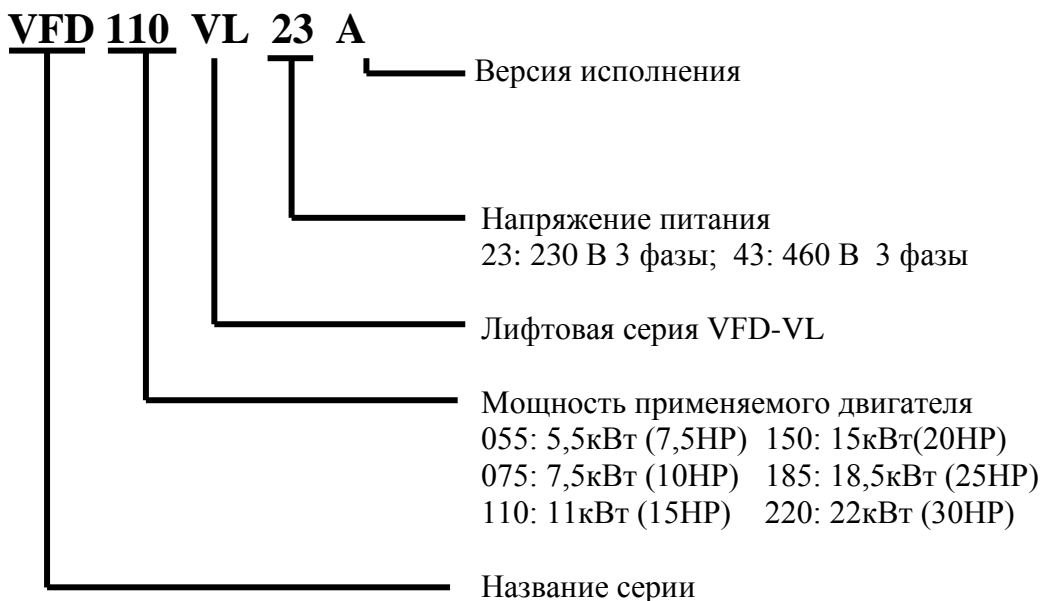
- Собственно преобразователя частоты;
- Настоящего руководства по эксплуатации;
- Гарантийного талона, который может быть в составе настоящего руководства.
- Убедитесь, что тип и номинальные данные на заводской табличке (шильдике) ПЧ соответствуют заказу.

1.1.1 Заводская табличка ПЧ.

Пример заводской таблички для ПЧ серии VFD-VL на 11кВт (15HP) 3 фазы 230 VAC приведен ниже.



1.1.2 Обозначение модели.



1.1.5 Функциональные возможности.

Порт коммуникации.



Внутренняя структура



Съёмные вентиляторы.



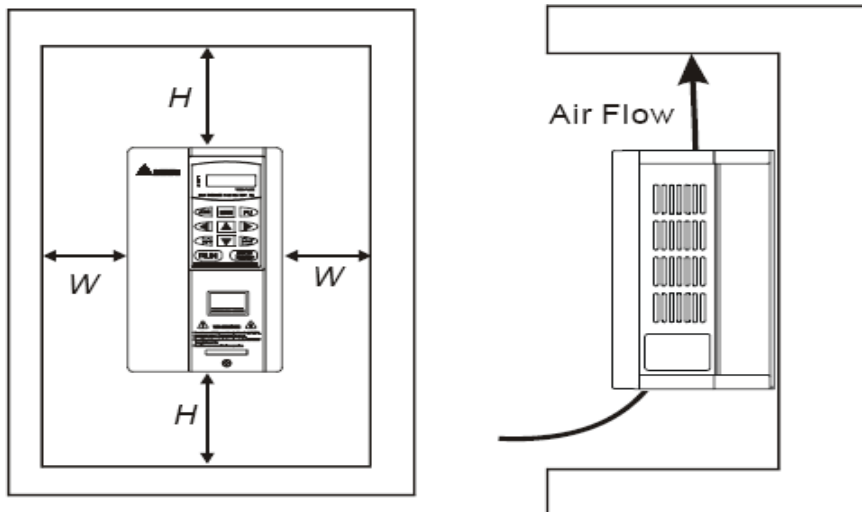
1.2 Подготовка к установке и подключению.

1.2.1 Условия эксплуатации.

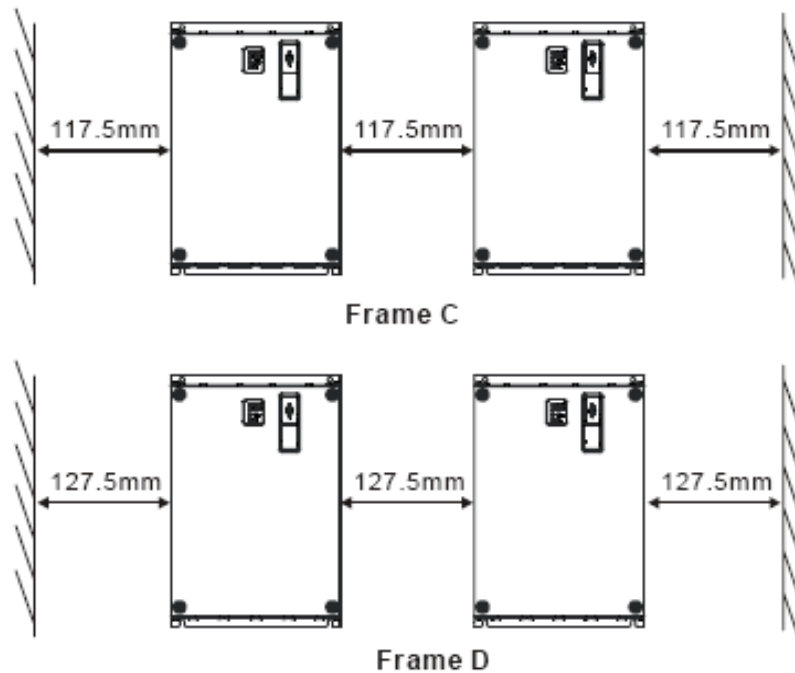
Установка преобразователей частоты допускается в помещениях со следующими условиями окружающей среды:

При эксплуатации	Температура воздуха	-10 ÷ +45 °С
	Относ влажность	<90 % без образования конденсата
	Атмосферное давление	86 ÷ 106 кПа
	Высота над уровнем моря	< 1000 метров
	Вибрация	< 20 Гц : 9,8 м/с ² (1g) макс. 20 ÷ 50 Гц : 5,88 м/с ² (0.6g) макс.
При хранении	Температура	-20 ÷ +60 °С
	Влажность	<90 % без образования конденсата
	Атмосферное давление	86 ÷ 106 кПа
	Вибрация	< 20 Гц : 9,8 м/с ² (1g) макс. 20 ÷ 50 Гц : 5,88 м/с ² (0.6g) макс.
Степень загрязнённости	Класс 2 для промышленного оборудования	

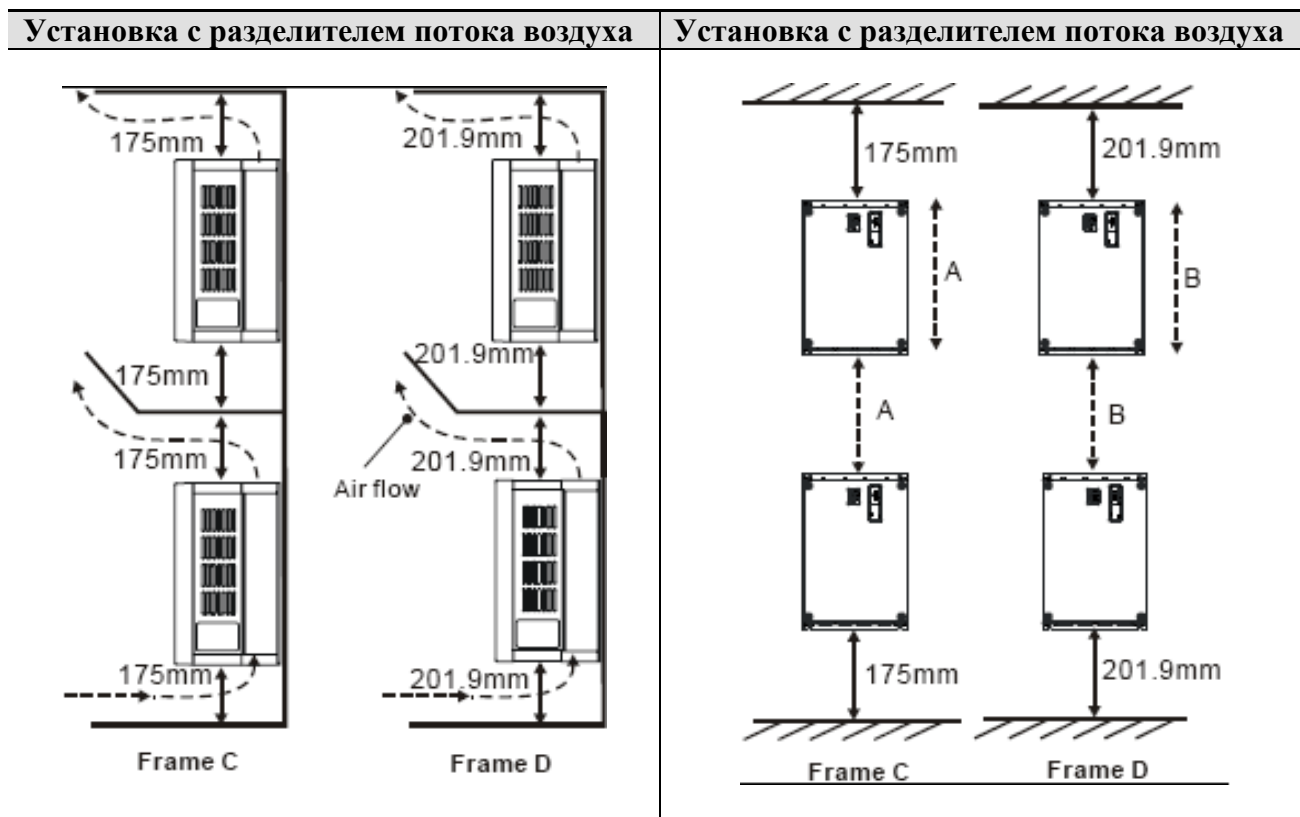
Минимальные зазоры при установке (А- установка одного ПЧ).



Диапазон мощностей, НР	W, мм (дюйм)	H, мм (дюйм)
7,5 ÷ 15 НР	75 (3)	175 (7)
20 ÷ 30 НР	75 (3)	200 (8)

В – установка нескольких ПЧ.**ВНИМАНИЕ**

1. Эксплуатация, хранение и транспортировка преобразователей должна осуществляться с учётом указанных условий, в противном случае преобразователь может быть повреждён.
2. Несоблюдение требований по окружающей среде лишает пользователя гарантийного обслуживания.
3. Преобразователь устанавливается вертикально на плоскую поверхность и закрепляется болтами. Другое положение преобразователей не допускается.
4. В процессе работы преобразователь нагревается. Необходимо обеспечить отвод тепла во избежание перегрева преобразователя.
5. Радиатор преобразователя может нагреваться до температуры 90°C. Материал, на котором установлен преобразователь, должен быть термически стойким и не поддерживающим горение.
6. При установке преобразователя в закрытый шкаф (оболочку), необходимо обеспечить вентиляцию для того, чтобы температура внутри шкафа не превышала +40 °C. Не устанавливайте ПЧ в шкафы без вентиляции или с плохой вентиляцией.
7. При установке нескольких ПЧ в один шкаф располагайте их так, чтобы исключить влияние нагрева одного преобразователя на другой. Соблюдайте необходимые зазоры между корпусами ПЧ. Для разделения тепловых потоков используйте внутренние металлические перегородки.
8. Примите меры для предотвращения загрязнения радиатора пылью, металлическими частицами и другими инородными предметами.

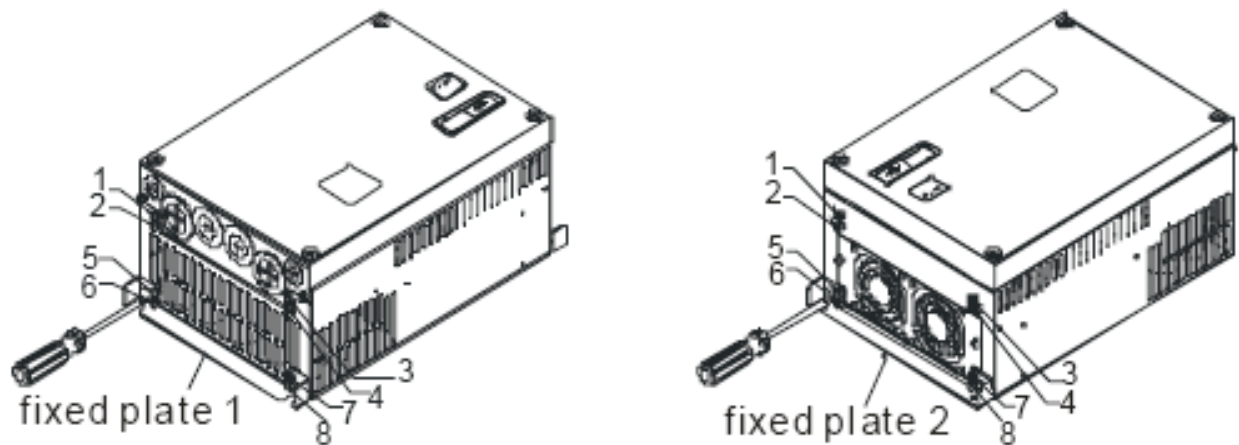


1.2.2 Демонтаж верхней крышки.

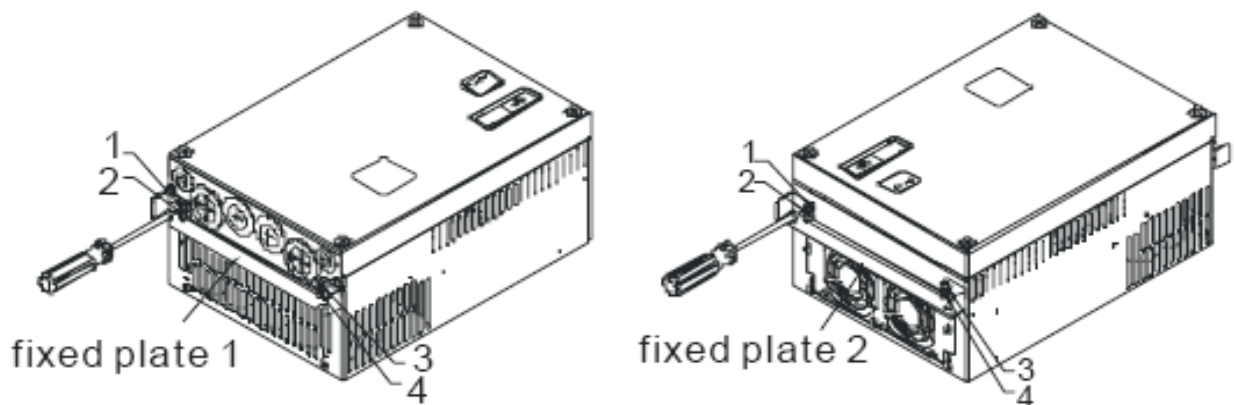


1.2.3 Способы монтажа.

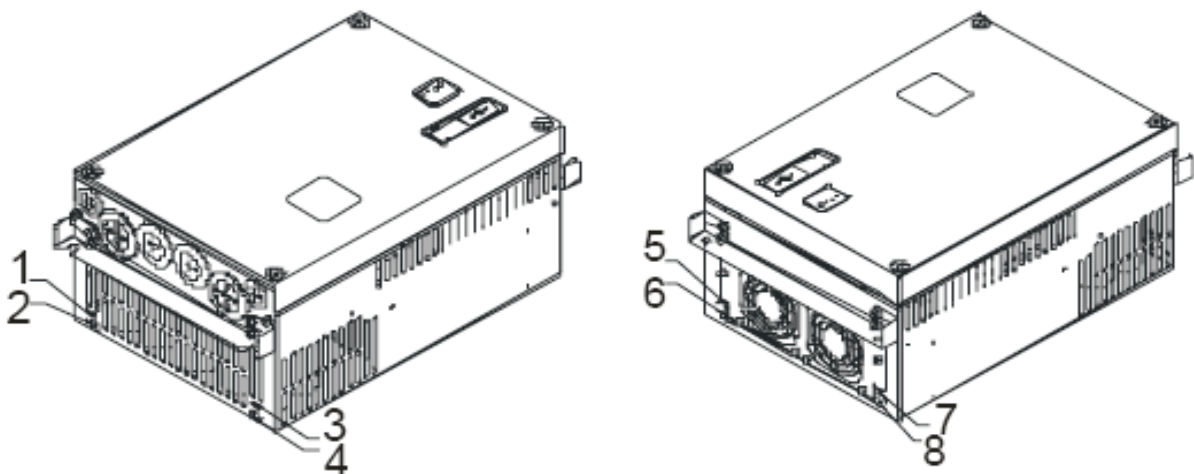
Шаг 1. Отвинтите 16 винтов (по 8 винтов с верхней и нижней стороны корпуса ПЧ) и переместите монтажные рейки 1 и 2 как показано на рисунке.



Шаг 2. Закрепите монтажные рейки винтами, соблюдая рекомендуемое усилие затяжки. Типоразмер С: 14 ÷ 17 кгс-см, типоразмер D: 20 ÷ 25 кгс-см.

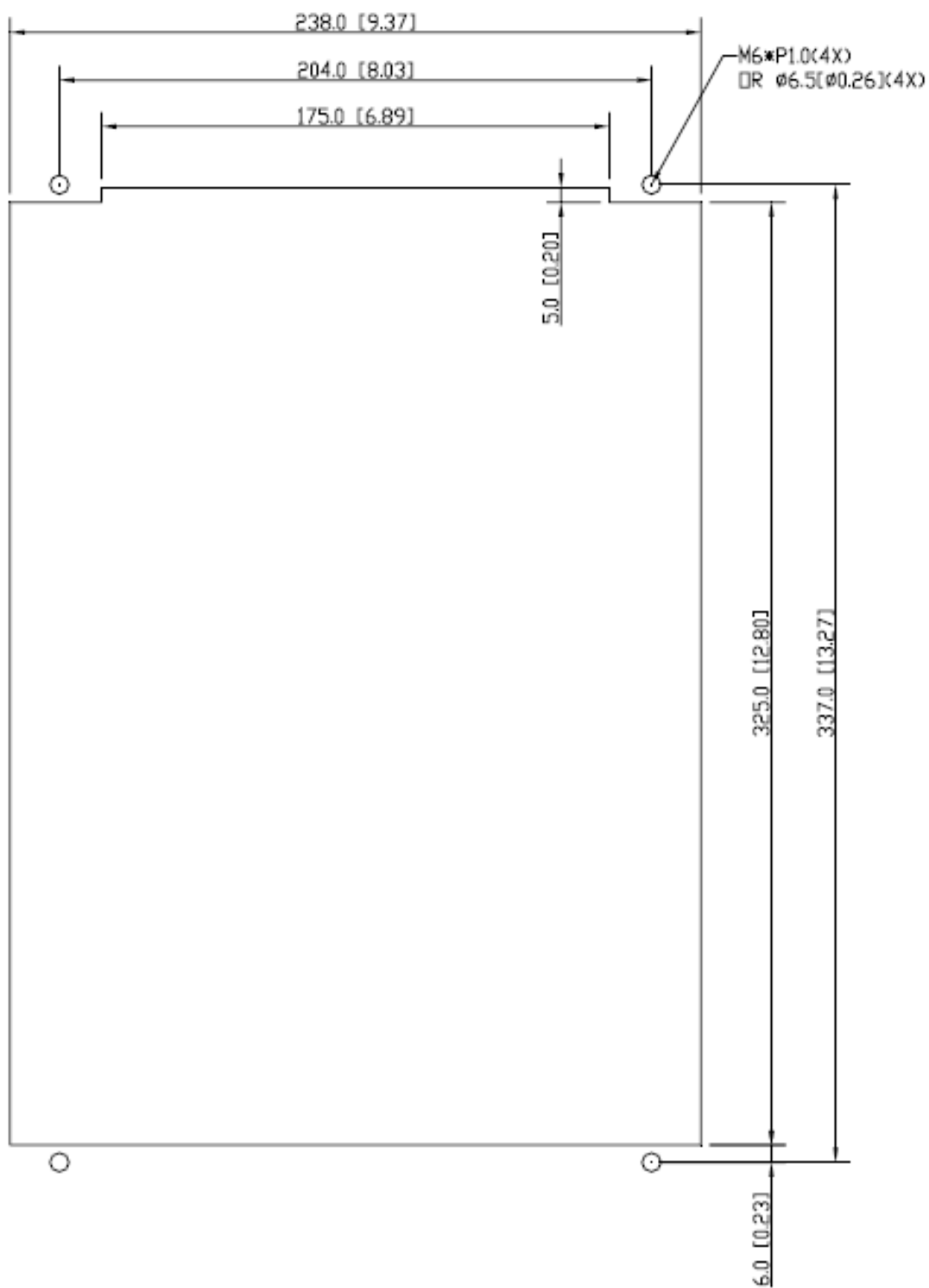


Шаг 3. Убедитесь, что все винты установлены на свои места и монтажные рейки закреплены правильно.

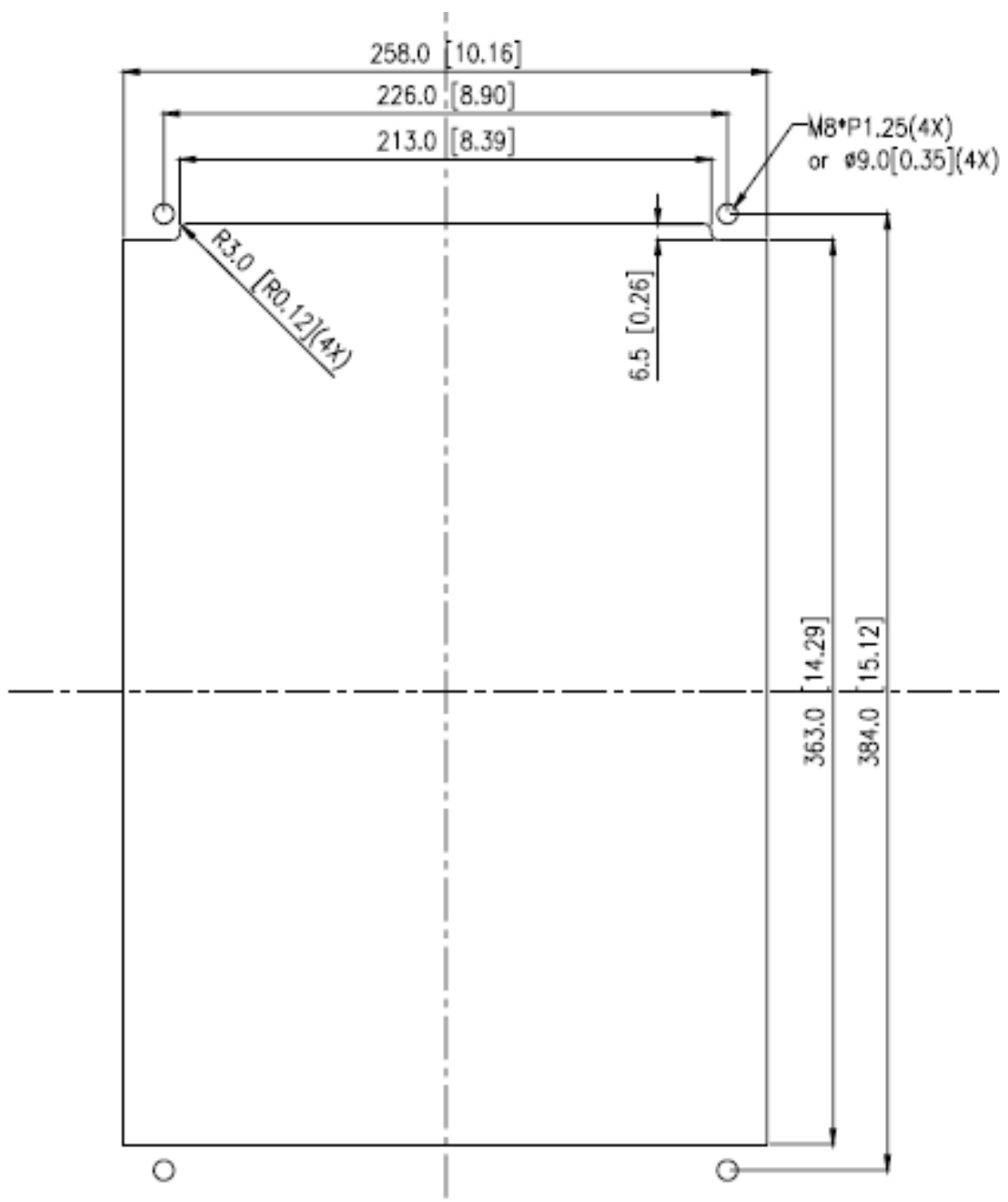


1.2.4 Установочные и крепежные размеры.

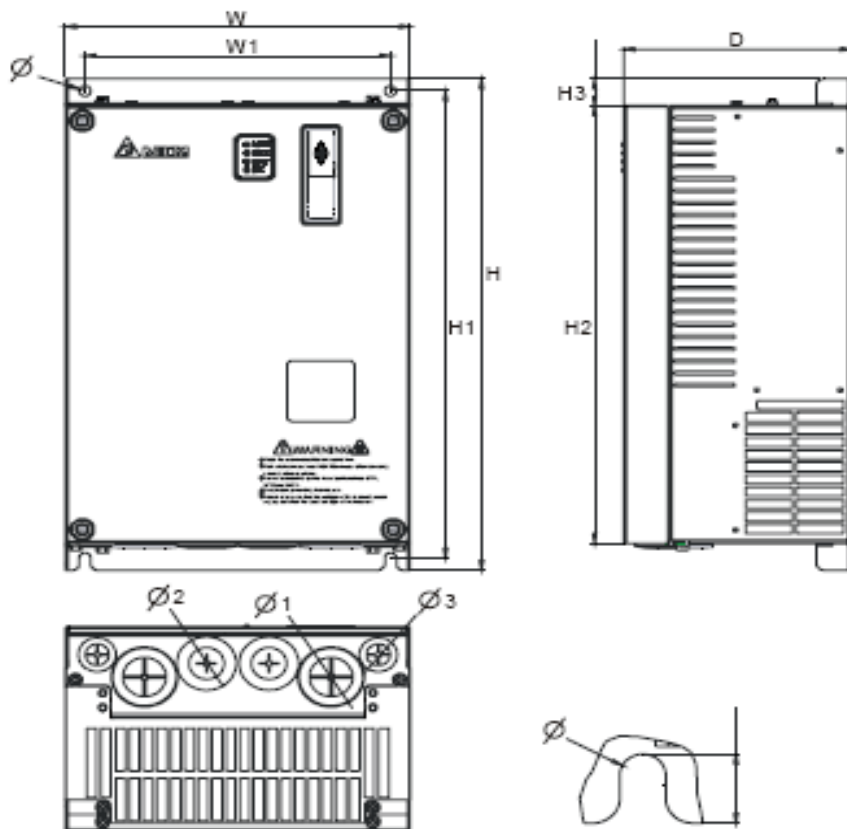
Габарит С: 7,5 ÷ 15 HP / 5,5 ÷ 7,5 кВт



Габарит D: 20 ÷ 30 HP / 15 ÷ 22 кВт



1.3 Размеры.



Unit: mm [inch]

Frame	W	W1	H	H1	H2	H3
C	235 [9.25]	204 [8.03]	350 [13.78]	337 [13.27]	320 [12.60]	-
D	255.0 [10.04]	226.0 [8.90]	403.8 [15.90]	384.0 [15.12]	360.0 [14.17]	21.9 [0.86]

Frame	D	Ø	Ø1	Ø2	Ø3	
C	136 [5.35]	6.5 [0.26]	-	34 [1.34]	22 [0.87]	
D	168.0 [6.61]	8.5 [0.33]	44 [1.73]	34 [1.34]	22 [0.87]	

ПРИМЕЧАНИЕ

Габарит С: VFD055VL23A / 43A, VFD075VL23A / 43A, VFD110VL23A/43A

Габарит D: VFD150VL23A / 43A, VFD185VL23A / 43A, VFD220VL23A / 43A

ГЛАВА 2. Установка и подключение.

После снятия верхней крышки преобразователя (смотрите пункт 1.2.2) проверьте отсутствие напряжения на соединительных клеммах. При подключении соблюдайте меры безопасности.

При подключении используйте данные заводских табличек преобразователя и двигателя. Подсоединение проводов должно быть в соответствии с пунктом «Замечания по подключению», а также в соответствии с местными требованиями и нормами.

В разделе «Рекомендуемые предохранители» ПРИЛОЖЕНИЯ В указаны рекомендованные предохранители для каждой модели преобразователя. Эти предохранители должны быть установлены при необходимости соблюдения стандарта U.L.



ПРЕДОСТЕРЕЖЕНИЕ

1. Подключение напряжения питания должно осуществляться только к клеммам R/L1, S/L2, T/L3. Напряжение и ток должны соответствовать заводской табличке преобразователя.
2. После подключения проверьте следующие пункты:
 - A. Все ли соединения подключены правильно?
 - B. Не остались свободные, неподключенные провода?
 - C. Нет ли замыкание проводов, клемм между собой или на землю?



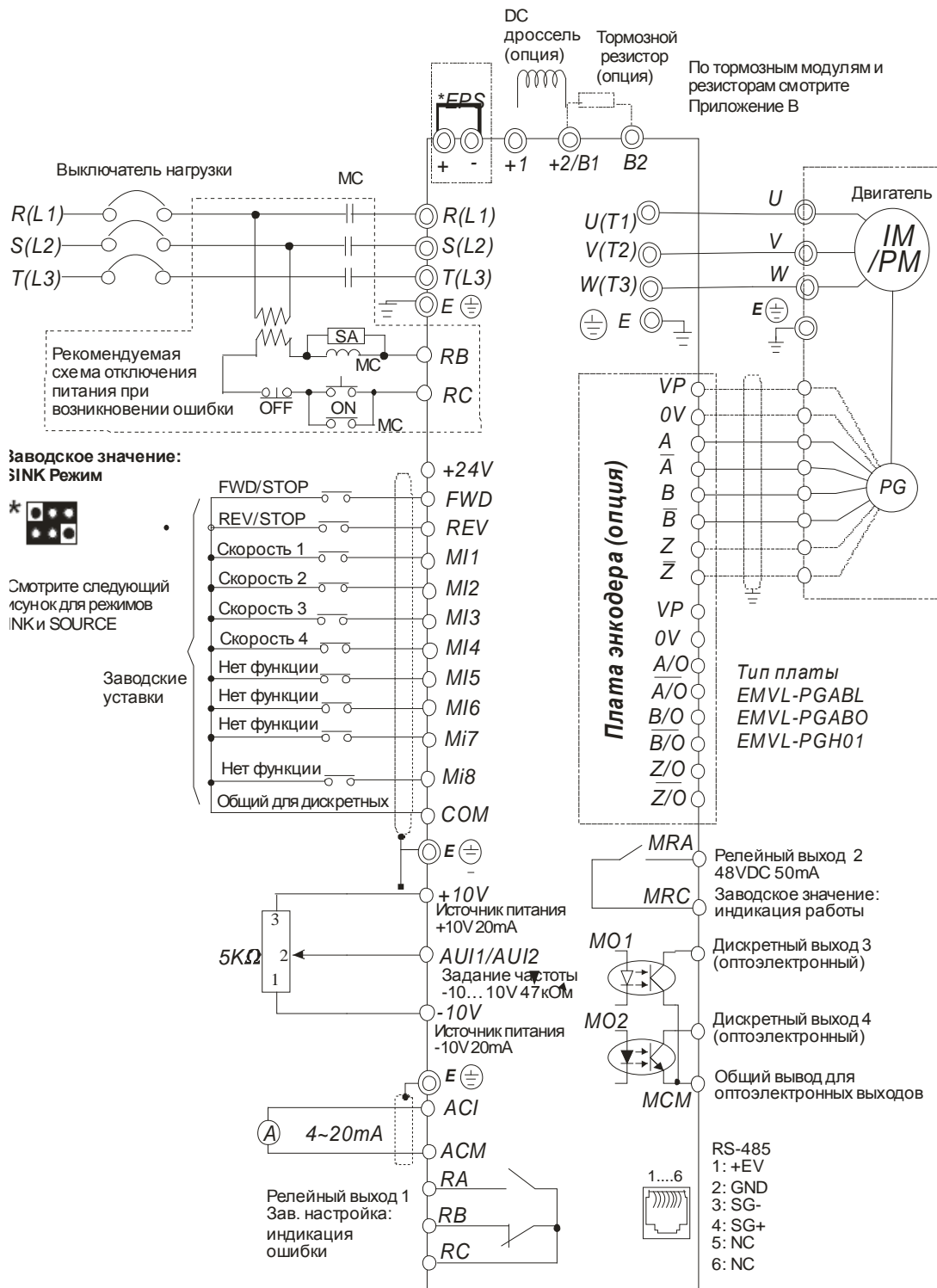
ОПАСНОСТЬ

1. После отключения питания на силовых конденсаторах сохраняется напряжение опасное для жизни. Подождите 10 минут после отключения питания, прежде чем открывать верхнюю крышку преобразователя.
2. Все подключаемые преобразователи должны быть заземлены, для этого имеется специальная заземляющая клемма на преобразователе.
3. К работе с преобразователем для подключения и обслуживания должен допускаться только квалифицированный и подготовленный персонал.
4. Перед проведением работ с преобразователем напряжение питания должно быть отключено и приняты меры для предотвращения самопроизвольного включения напряжения питания.

Подключение преобразователя необходимо проводить в соответствии с приведённой схемой подключения. Не подключайте модем или телефонную линию к разъёму коммуникационного порта RS-485 во избежание его повреждения. Контакты 1 и 2 данного разъёма являются источником питания при подключении опционального пульта и эти клеммы не должны использоваться при применении порта RS-485.

2.1 Подключение.

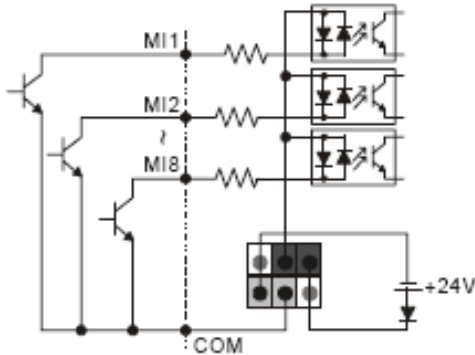
Рисунок 1. Схема подключения



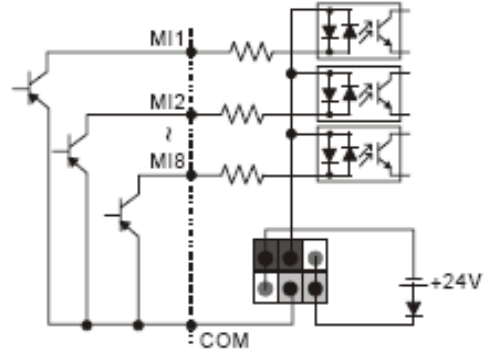
- Клеммы EPS (+ и -) предназначены для аварийного источника питания.
- Описание плат энкодера смотрите в Приложении В.
- Если на плате управления установлена джамперная перемычка JP1, то возможна работа для многофункционального входа MI8.

Рисунок 2. Подключение цепей управления для режима SINK (NPN) и для режима SOURCE (PNP).

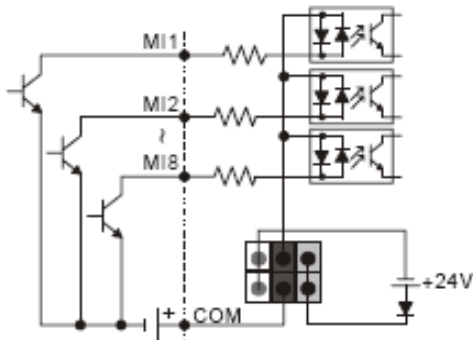
1. Режим SINK (NPN) при использовании внутреннего источника +24 В



2. Режим SOURCE (PNP) при использовании внутреннего источника +24 В



3. Режим SINK (NPN) при использовании внешнего источника питания



4. Режим SOURCE (PNP) при использовании внешнего источника питания.

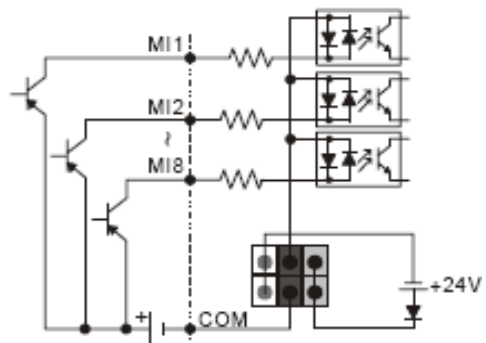


Рисунок 3. Применение внешнего источника бесперебойного питания 1 фаза 230 В.

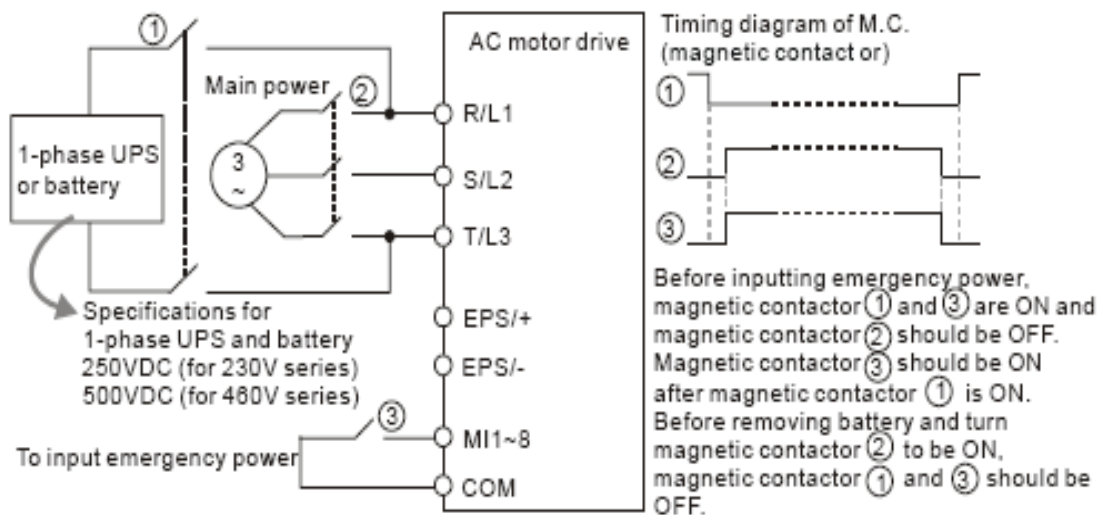
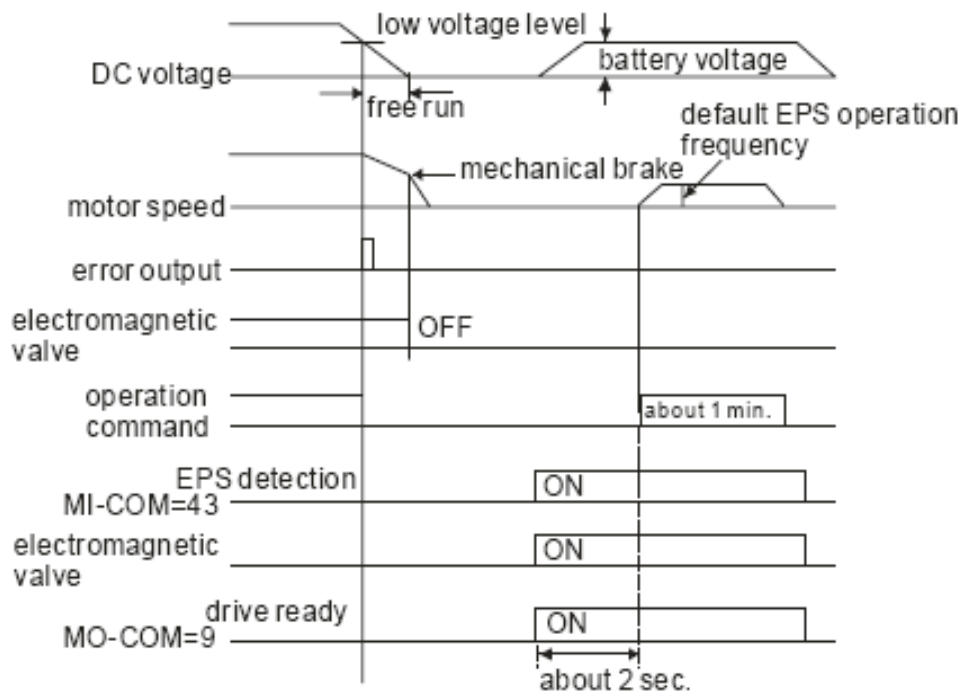
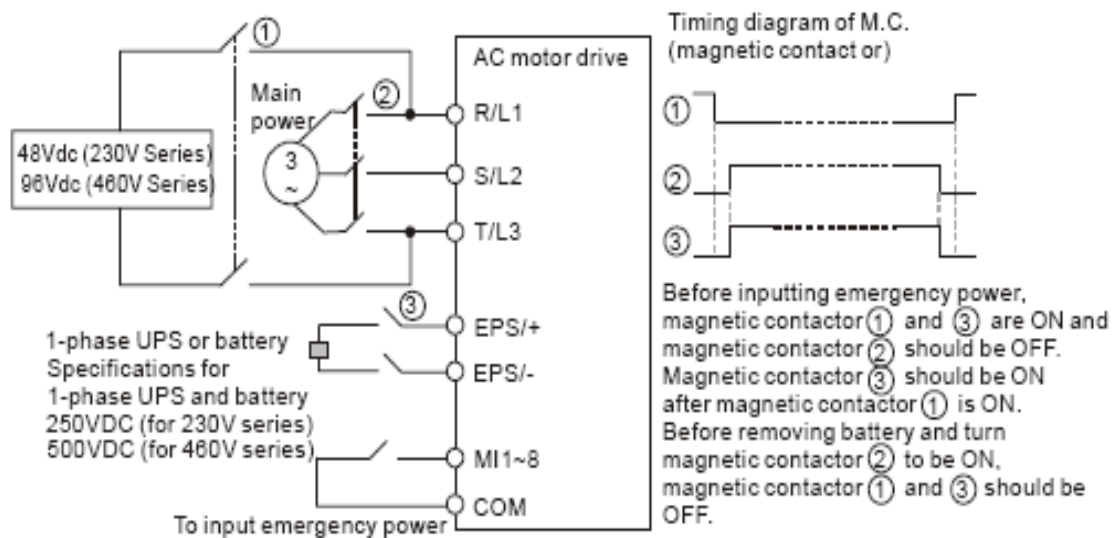


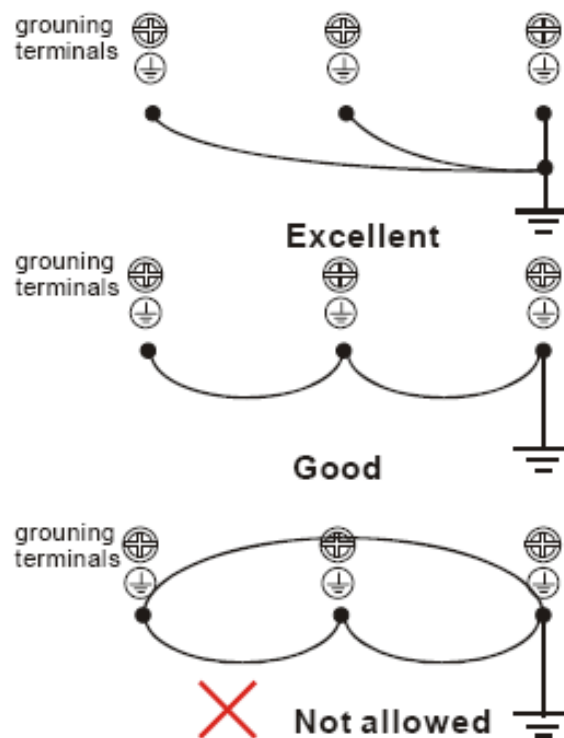
Рисунок 4. Применение внешних источников напряжением ниже 230 В для питания ПЧ.



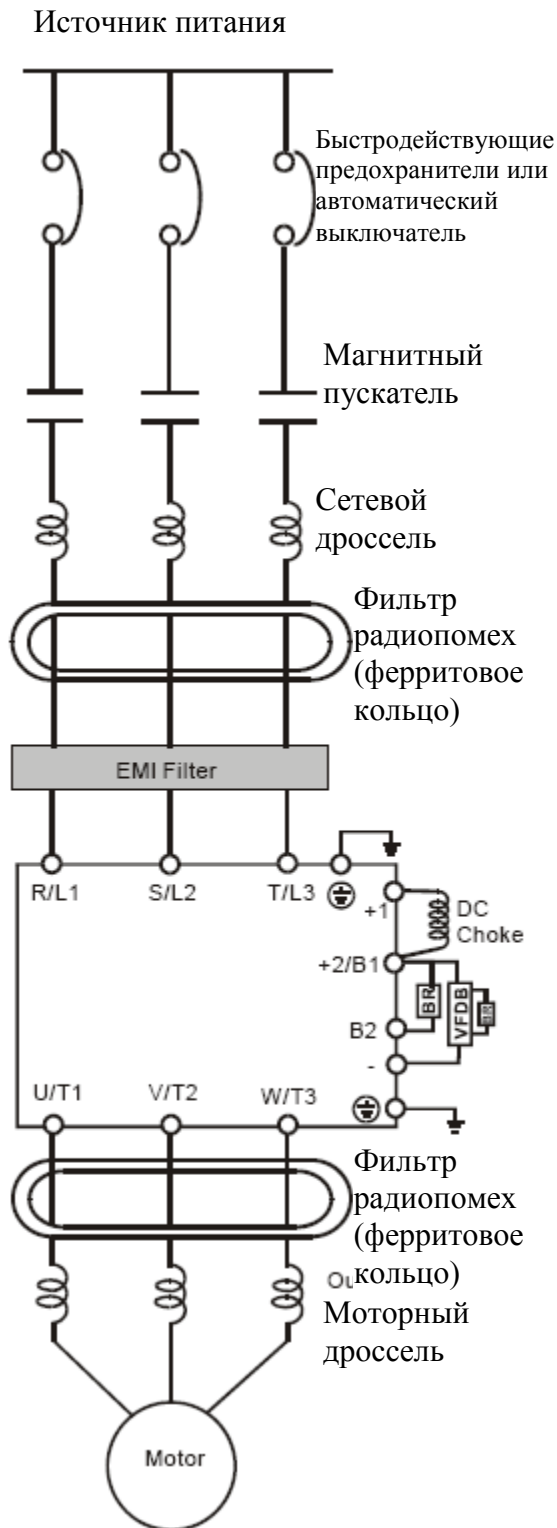
ПРЕДОСТЕРЕЖЕНИЕ

1. Прокладка силовых цепей и цепей управления должна проводиться отдельно во избежание влияния на цепи управления.
2. Используйте экранированный кабель для проводов управления с соединением экрана на заземляющую клемму преобразователя.
3. Используйте экранированный кабель или прокладку в трубу для силовой проводки с заземлением экрана или трубы с обеих сторон кабеля.

4. Убедитесь в исправности изоляции применяемых кабелей, в противном случае возможно поражение персонала электрическим током или повреждение оборудование.
5. Работа двигателя или ПЧ вызывает различные помехи находящемуся рядом оборудованию. Во избежание повреждения оборудования предусматривайте ситуации при сбое работы датчиков и оборудования.
6. Выходные клеммы ПЧ U/T1, V/T2, W/T3 должны быть подключены к соответствующим клеммам двигателя U/T1, V/T2, W/T3. Для изменения направления вращения двигателя поменяйте любые две фазы подключения клемм двигателя.
7. При большой длине кабеля двигателя используйте моторный дроссель.
8. Преобразователь частоты, электродвигатель, экраны кабеля должны быть по отдельности заземлены.
9. Заземляющие проводники должны быть по возможности короткими и выполнены в соответствии с местными правилами заземления.
10. Преобразователь не имеет встроенного тормозного резистора. При инерционной нагрузке и уменьшении времени останова используйте внешний тормозной резистор. Подробнее смотрите Приложение В.
11. Допускается установка ПЧ рядом, соблюдая рекомендации по установке. Каждый ПЧ должен быть заземлён. Избегайте образование замкнутых контуров при заземлении.



2.2 Внешние соединения.

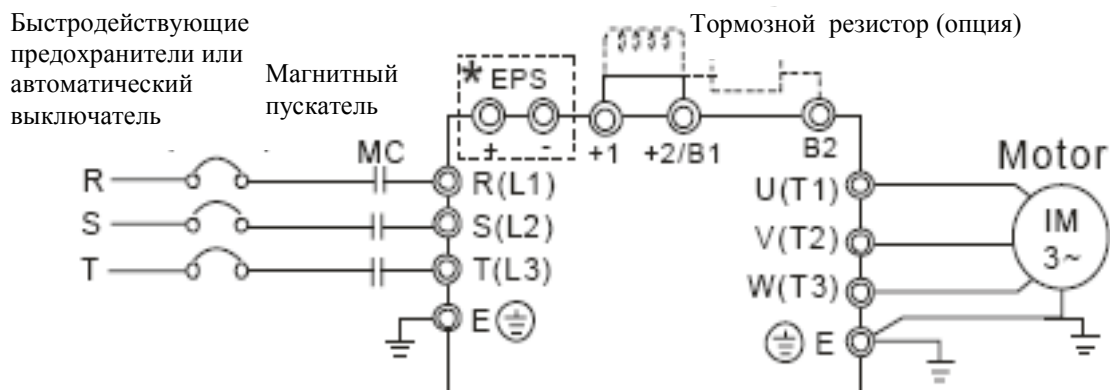


Название	Описание
Сетевой источник питания	Источник питания должен соответствовать спецификации преобразователя Приложения А
Быстродейств. предохранители или автоматический выключатель	Выбор предохранителей осуществляется в соответствии с рекомендацией Приложения В.
Магнитный пускатель	Не используйте магнитный пускатель для запуска и останова двигателя
Сетевой дроссель (опция)	Предназначен для повышения коэффициента мощности, при мощности источника питания более 500кВА или более 6 раз превышающий мощность ПЧ, при длине сетевого кабеля более 10 метров.
Фильтр радиопомех (ферритовое кольцо) (опция)	Предназначен для снижения уровня радиопомех в диапазоне ДВ до 10 МГц. Смотрите Приложение В.
РЧ – фильтр (опция)	Предназначен для подавления помех передаваемых ПЧ в сеть. Смотрите Приложение В.
Дроссель DC.	Предназначен для повышения коэффициента мощности и снижения гармоник тока.
Тормозной резистор (опция)	Предназначены для уменьшения времени торможения при высокой инерционной нагрузке. Смотрите Приложение В.
Моторный дроссель	Предназначен для компенсации при длине кабеля двигателя более 20 метров.

2.3 Схемы подключения.

2.3.1 Подключение силовых цепей.

Рисунок 1.



Обозначение силовых клемм	Пояснения
EPS (+, -)	Клеммы для подключения аварийного источника питания.
R/L1, S/L2, T/L3	Подключение силового источника питания.
U/T1, V/T2, W/T3	Клеммы подключения электродвигателя.
+1, +2/B1	Подключение дросселя DC (опция)
+2/B1, B2	Подключение тормозного резистора (опция)
	Подключение заземления в соответствии с местными требованиями.

Подключение клемм сетевого питания (R/L1, S/L2, T/L3).

- Подключение к силовым клеммам R/L1, S/L2, T/L3 должно производиться после предохранителей или автоматического выключателя защиты. При подключении соблюдать последовательность чередования фаз необязательно.
- Рекомендуется устанавливать магнитный пускатель как устройство размыкания от сети при возникновении аварийных ситуаций. Для магнитного пускателя необходимо также устанавливать RC – цепи. Не используйте магнитный пускатель для одновременной подачи напряжения на ПЧ и запуска двигателя. Используйте для этой цели команды «Пуск», «Стоп» на ПЧ. Если всё же такой пуск необходимо осуществлять, то частота пусков не должна превышать 1 раза в час.
- Убедитесь в правильной затяжке силовых клемм. Недостаточное усилие затяжки может привести к искрению при механической вибрации устройства.
- Напряжение питания и ток нагрузки должны соответствовать спецификации в Приложении А.

- При использовании устройства защитного отключения выберите значение дифференциального тока не менее 200 мА во избежание ложных срабатываний.
- Не подключайте модели, предназначенные для трехфазной сети, к однофазной.

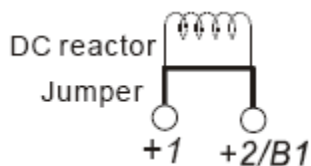
Подключение к клеммам электродвигателя (U/T1, V/T2, W/T3).

- При подключении клемм ПЧ U/T1, V/T2 и W/T3 к соответствующим клеммам двигателя U/T1, V/T2 и W/T3, то вал двигателя будет вращаться против часовой стрелки (вид со стороны рабочего конца вала) и это вращение будет считаться прямым направлением вращения. Для изменения исходного направления вращения двигателя достаточно поменять местами любые две фазы клемм двигателя.



- Не подключайте компенсаторы мощности и другие устройства с конденсаторами на выход преобразователя.
- При большой длине кабеля двигателя необходимо компенсировать емкостную составляющую кабеля. Для моделей ПЧ мощностью 5,5 кВт и выше длина кабеля двигателя не более 50 метров. При длине кабеля больше указанной необходимо использовать моторный дроссель.
- Используйте двигатель с изоляцией, предназначенной для совместной работы с преобразователями частоты.

Подключение дросселя постоянного тока к клеммам (+1) и (+2).



- Для повышения коэффициента мощности и снижения гармонических составляющих тока можно использовать дроссель постоянного тока, который подключается к клеммам (+1) и (+2). Перед подключением дросселя необходимо снять перемычку между этими клеммами.

Подключение тормозного резистора к клеммам (+2/V1) и (B2),

- Подключение тормозного резистора требуется в случаях необходимости повышения тормозного момента, для снижения времени торможения при нагрузке с высокой инерционной массой.

**ВНИМАНИЕ!**

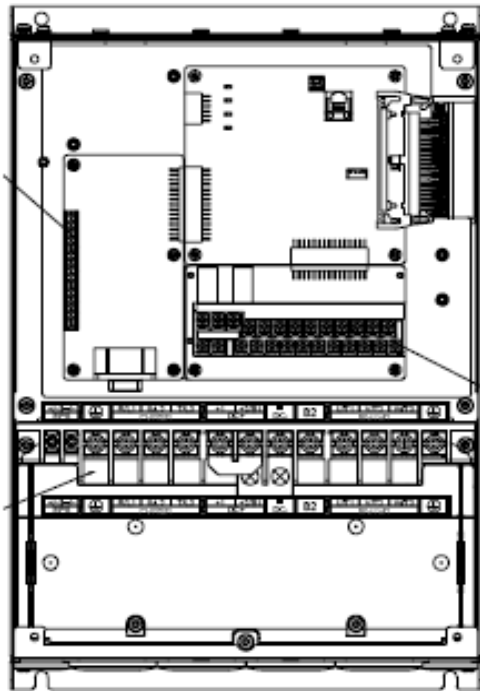
Замыкание между клеммами [B2] или [-] с клеммой [+V1] может вывести преобразователь из строя.

**Клемма заземления ().**

- Необходимо обеспечить надежное соединение клеммы заземления с заземляющим проводником. Сопротивление заземления не должно превышать 0.1 Ом.
- Заземление должно проводиться в соответствии с местными нормами и правилами.
- Заземление нескольких устройств не должно создавать замкнутых контуров.

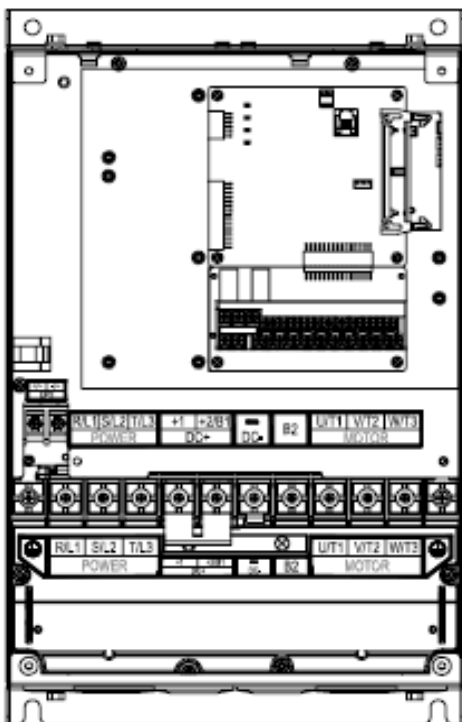
2.3.2 Силовые клеммы.

Габарит С



Обозначение силовых клемм			
R/L1, S/L2, T/L3, U/T1, V/T2, W/T3, +1, +2/B1, (-), B2,			
Модель	Провод	Момент затяжки	Тип провода
VFD055VL23A	8 AWG	30 кгс*см	Только Медный, 75°C
VFD075VL23A	8.4 мм ²		
VFD055VL43A	12-10 AWG 3.3-5.3 мм ²		
VFD075VL43A	10AWG 5.3 мм ²		
VFD110VL23A	6 – 2 AWG 13,3-33,6мм ²		
VFD110VL43A	8 – 2 AWG 8.4-33.6 мм ²		

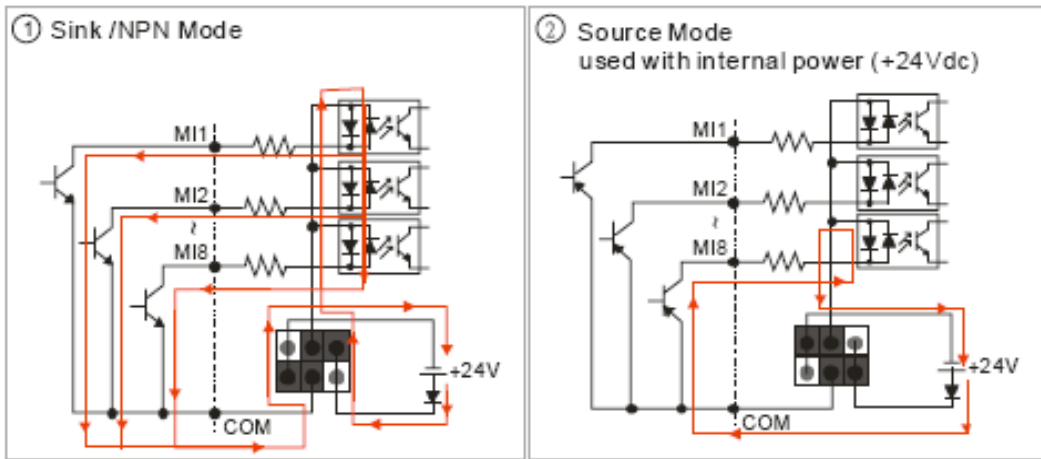
Габарит D



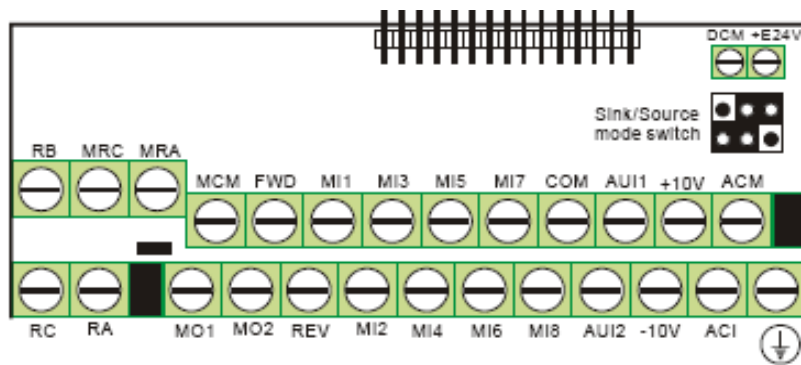
Обозначение силовых клемм			
R/L1, S/L2, T/L3, U/T1, V/T2, W/T3, +1, +2/B1, B2, (-),			
Модель	Провод	Момент затяжки	Тип провода
VFD150VL43A	8 - 2 AWG (8,4 – 33,6 мм ²)	30 кгс*см	Только Медный, 75°C
VFD150VL23A	3 – 2 AWG (26,7 – 33,6 мм ²)		
VFD185VL23A	2 AWG (33,6мм ²)		
VFD185VL43A	4-2 AWG (21,2-33,6мм ²)		
VFD220VL43A	4 – 2 AWG (21,2 – 33,6 мм ²)		
VFD220VL23A	2 AWG (33,6мм ²)		

2.4 Клеммы управления.

Схемы подключения дискретных входов (в режиме «SINK» потребление входа 16 мА).

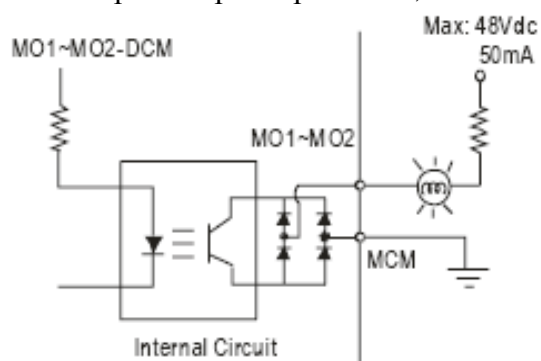


Расположение клемм управления



Обозначение клемм и их назначение.

Обозначение	Назначение	Заводское значение (SINK) ВКЛ: подключено к DCM
FWD	Команда ВПЕРЕД/ СТОП	ВКЛ: ПУСК в прямом направлении (FWD) ОТКЛ: СТОП
REV	Команда РЕВЕРС/СТОП	ВКЛ: ПУСК в обратном направлении (REV) ОТКЛ: СТОП
MI1	Многофункциональный вход	Смотрите параметры 02-01 ÷ 02-08 для программирования входных сигналов (работа входа MI8 возможна при установленной перемычке JP1) Ток потребления в сост. ВКЛ = 16 мА Ток утечки в сост. ВЫКЛ до 16 мкА
MI2	Многофункциональный вход 2	
MI3	Многофункциональный вход 3	
MI4	Многофункциональный вход 4	
MI5	Многофункциональный вход 5	
MI6	Многофункциональный вход 6	

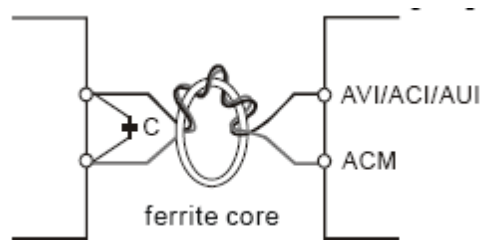
Обозначение	Назначение	Заводское значение (SINK) ВКЛ: подключено к DCM
MI7	Многофункциональный вход 6	Смотрите параметры 02-01 ÷ 02-08 для программирования входных сигналов
MI8	Многофункциональный вход 6	
COM	Общий провод для дискретных сигналов.	Общий провод для входных дискретных сигналов в режиме подключения SINK.
+24V	Источник питания	Источник питания +24 В 80 мА
DCM	Общий провод ист. питания +24 V	Общий провод для входных дискретных сигналов в режиме подключения SINK и для ист. питания +24 V.
RA	Релейный выход 1(Н.О.)	Резистивная нагрузка: 5А (Н.О.)/3А (Н.З.) 240 VAC 5А (Н.О.)/3А (Н.З.) 24 VDC Индуктивная нагрузка: 1,5А (Н.О.)/0,5А (Н.З.) 240 VAC 1,5А (Н.О.)/0,5А (Н.З.) 24 VDC Выходной сигнал контроля режимов работы. Смотрите параметры 02-11 ÷ 02-12.
RB	Релейный выход 1 (Н.З.)	
RC	Общий вывод реле 1	
MRA	Релейный выход 2 (Н.О.)	
MRC	Общий вывод реле 2	
+10 В	Источник питания потенциометра задания	-10 ÷ + 10 VDC, 20 мА (переменный резистор 3 ÷ 5 кОм)
-10 В		
MCM	Общий провод для дискретных выходов	Макс. 48 VDC, 50 мА
MO1	Дискретный выход 1 (оптоэлектронный)	Макс. 48 VDC, 50mA Смотрите параметры 02-13, 02-14 
MO2	Дискретный выход 2 (оптоэлектронный)	

Обозначение	Назначение	Заводское значение (SINK) ВКЛ: подключено к DCM
ACI	Аналоговый токовый вход 	Входное сопротивление: 250 Ом Разрешение: 12 бит Диапазон сигнала: 4 ÷ 20 мА, 0 ÷ 10 VDC соответствует 0 ÷ Fмакс (01-00) Установка значений: пар.03-00 ÷ 03-02
AUI1/ AUI2	Дополнительный аналоговый вход 	Сопротивление входа: 2 МОм Разрешение входа: 12 бит Диапазон сигнала: -10 ÷ +10 VDC соответствует 0 ÷ Fмакс (01-00) Установка значений: пар.03-00 ÷ 03-02
ACM	Общий провод для аналоговых сигналов.	Общий провод для сигналов ACI, AUI.
CAN+	Клеммы подключения интерфейса CAN	Клеммы подключения интерфейса CAN (расположены в верхней части платы управления рядом с разъёмом RJ11 для RS485)
CAN-		

Сечение проводов для сигналов управления: 18 AWG (0,75 мм²), экранированный.

Аналоговые входы (AUI1, AUI2, ACI, ACM).

- Аналоговые входные сигналы чувствительны к влиянию электромагнитных помех. Для таких сигналов следует использовать кабель с витой экранированной парой, как можно более короткий (<20м) и с правильно выполненным заземлением. При этом каждый аналоговый сигнал должен быть подключен отдельным кабелем. Не рекомендуется использовать один общий провод для разных сигналов. Аналоговые и цифровые сигналы следует подключать отдельными экранированными кабелями.
- Если помехи имеют индуктивный характер, может оказаться полезным подключение экрана к клемме ACM. Если входные аналоговые сигналы подвержены влиянию помех от электропривода переменного тока, используйте конденсатор (0,1 мкф и выше) и ферритовое кольцо как показано на рисунке:



Сделайте 3 витка сигнального кабеля вокруг ферритового кольца.

Цифровые (дискретные) входы (FWD, REV, MI1 ÷ MI8, DCM).

- При использовании внешних контактов реле или переключателей для подачи дискретных сигналов применяйте качественные изделия для предотвращения дребезга контактов.
- При подключении катушек реле к дискретным выходам устанавливайте обратные диоды и проверьте полярность подключения.

Общие требования подключения сигналов управления.

- Прокладку кабелей с сигналами управления необходимо производить отдельно от силовой проводки во избежание помех на сигналы управления. При пересечении сигнальной и силовой проводки угол между кабелями должен быть 90°.
- Сигнальные провода преобразователя частоты должны быть надежно закреплены и не касаться силовых клемм.



ЗАМЕЧАНИЕ.

- При необходимости уменьшить электромагнитные помехи, установите РЧ – фильтр как можно ближе к преобразователю частоты. Помехи могут быть частично уменьшены снижением несущей частоты ШИМ ПЧ.
- При использовании Устройств защитного отключения (УЗО) выбирайте устройство с током срабатывания не менее 200 мА и временем задержки не менее 0,1 секунда для предотвращения ложных срабатываний.

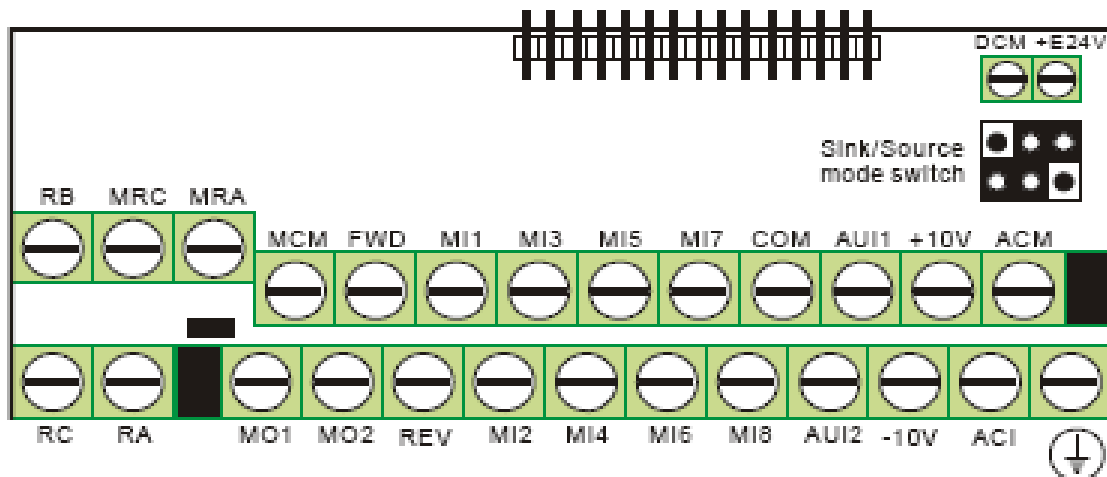


ОПАСНО!

Повреждение изоляции цепей управления или силовой проводки может вызвать выход из строя оборудования, а также может быть причиной поражения электрическим током обслуживающего персонала.

Подключение к клеммнику входных сигналов управления.

Расположение клемм входных сигналов.



Габарит ПЧ	Момент затяжки	Провод
C, D	8 кгс-см	22-14 AWG (0,3 – 2,1 мм ²)
клеммы: DCM и +24V	1,6 кг-см	30 – 16 AWG (0,051 – 1,3 мм ²)



ЗАМЕЧАНИЕ.

Габарит С: VFD055VL23A/43A, VFD075VL23A/43A, VFD110VL23A/43A,
 Габарит D: VFD150VL23A/43A, VFD185VL23A/43A, VFD220V23A/43A,

ГЛАВА 3. Запуск и ввод в работу



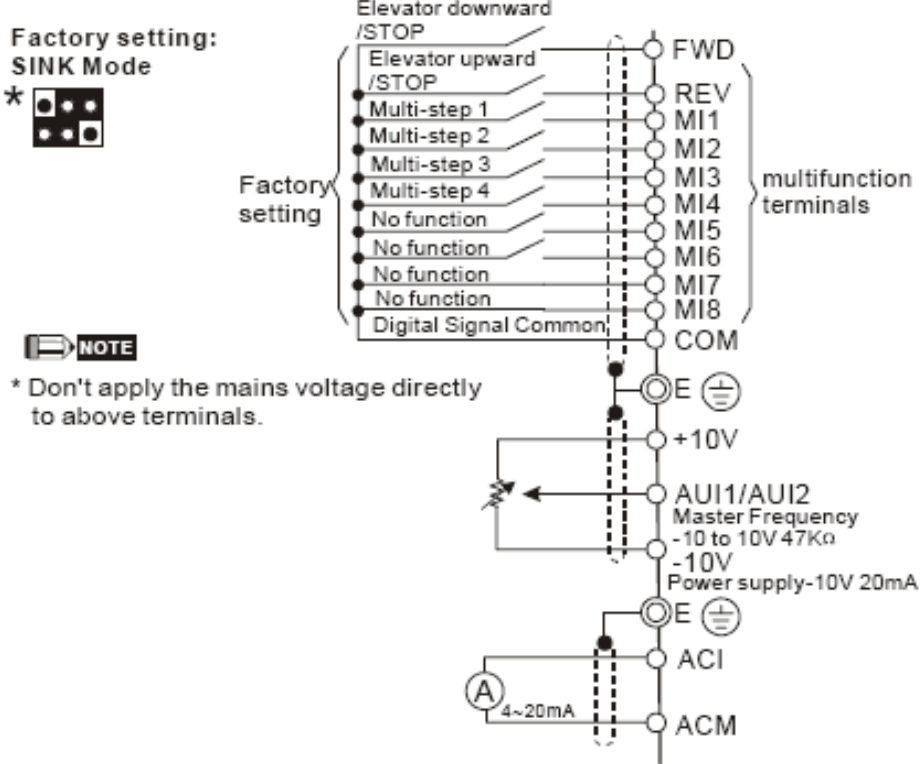

- Убедитесь, что все электрические соединения выполнены правильно. Особенное внимание обратите на то, чтобы выходные клеммы преобразователя (U/T1, V/T2, W/T3) не были подключены к сети питания. Проверьте также надежность заземления преобразователя частоты.
- Убедитесь, что к двигателю не подключено другое оборудование, кроме преобразователя частоты.
- Не производите никаких работ с электродвигателем или с преобразователем частоты мокрыми руками.
- Убедитесь, что между силовыми клеммами входа и выхода нет короткого замыкания и замыкания на землю.
- Проверьте надежность электрического подсоединения всех проводов, винтовых клемм и разъёмов.
- Перед подачей напряжения питания верхняя крышка должна быть установлена на свое место и закреплена.



- Не прикасайтесь к клеммам U, V, W при поданном напряжении питания на преобразователь, даже при наличии команды стоп для двигателя. Кроме того, на конденсаторах шины постоянного тока может сохраняться напряжение опасное для жизни даже после отключения напряжения питания. Для проведения работ подождите не менее 10 минут после отключения питания для обеспечения полной разрядки конденсаторов.

3.1 Способы управления.

По заводской настройке установлено управление от внешних терминалов (клеммы управления) – это один из способов управления преобразователем частоты. Кроме него может быть реализовано управление по интерфейсу связи или с опционального пульта KPVL-CC01. Необходимый способ управления определяется прикладной задачей и устанавливается пользователем. Примеры реализации способов управления приведены в следующей таблице.

Способ управления	Источник задания частоты	Источник команд управления
Управление по интерфейсу связи	Подробнее смотрите адреса коммуникации 2000H и 2119H для задания параметров связи по интерфейсу.	
	Параметр 00-14 = 1	Параметр 00-15 = 2.
Клеммы управления - внешние сигналы	 <p>Factory setting: SINK Mode</p> <p>* Don't apply the mains voltage directly to above terminals.</p>	
Пульт (опция) KPVL-CC01	 <p>Управление от пульта возможно после нажатия на клавишу «PU» (при этом должен светиться буквенный светодиод PU)</p>	
	Клавиши Больше/Меньше (UP/DOWN)	Клавиши Пуск/Стоп/Сброс (RUN / STOP / RESET)

3.2 Пробный пуск.

Заводское значение параметров способа управления установлено на управление от внешних сигналов (клеммы управления параметры 00-14=1 и 00-15=1).

1. Для подачи команд «Пуск вперед» и «Пуск назад» подключите внешние переключатели к клеммам управления «FWD-COM» и «REV-COM».
2. Для задания частоты подключите внешний потенциометр к клеммам «AUI1 / AUI2», «+10 V», «-10 V» или подайте внешний сигнал управления по напряжению (от -10 В до +10 В) на клеммы «AUI1 / AUI2 – ACM».
3. Установите сигнал задания частоты менее 1 В.
4. Если один из многофункциональных входов установлен на функцию разрешения работы (заводская настройка для MI8 02-08 = 40), то необходимо подключить переключатель или установить перемычку на клеммы MI8 – COM.
5. Перед подачей напряжения питания на преобразователь убедитесь в правильности электрических соединений. После подачи напряжения питания должен светиться светодиод «READY» - готовность к работе.
6. Для вращения двигателя вперед включите переключатель «FWD-COM», для обратного вращения включите переключатель «REV-COM», при этом сигнал разрешения работы должен быть подан заранее. Для подачи команды стоп необходимо чтобы оба переключателя были в отключенном состоянии.
7. Для проверки работы от пульта KPVL-CC01 нажмите клавишу «PU». После этого должен светиться буквенный светодиод «PU» и управление командами ПУСК и СТОП будет осуществляться от клавиш пульта «RUN» и «STOP». При включенной функции «Разрешение работы» на многофункциональном входе сигнал разрешения работы должен быть подан заранее.
8. При работе преобразователя и электродвигателя проверьте
 - правильность направления вращения двигателя
 - отсутствие постороннего шума и вибрации
 - плавность разгона и замедления двигателя.

При нормальном пробном запуске преобразователя и двигателя можно осуществлять дальнейший рабочий запуск.



ЗАМЕЧАНИЕ.

1. При появлении сообщения об ошибке немедленно остановите двигатель для выяснения причин.
2. Не касайтесь силовых клемм R, S, T, U, V, W даже когда двигатель остановлен. Силовые конденсаторы могут иметь заряд с напряжением опасным для жизни даже после отключения напряжения питания.
3. Для предотвращения выхода из строя компонентов на печатных платах не дотрагивайтесь до них руками.

ГЛАВА 4. Программируемые параметры.

Преобразователь частоты VFD-VL содержит программируемые параметры, которые для удобства обслуживания разбиты на 14 функциональных групп. В большинстве задач применения пользователь может установить необходимые значения параметров перед пуском двигателя без последующей их коррекции в течении работы.

Имеется следующие 14 групп параметров:

- Группа 0: Системные параметры.
- Группа 1: Основные параметры.
- Группа 2: Параметры дискретных входов и выходов.
- Группа 3: Параметры аналоговых входов и выходов.
- Группа 4: Параметры пошагового управления скоростью.
- Группа 5: Параметры электродвигателя (асинхронный двигатель).
- Группа 6: Параметры защиты.
- Группа 7: Специальные параметры.
- Группа 8: Параметры электродвигателя (двигатель с постоянными магнитами).
- Группа 9: Параметры коммуникации.
- Группа 10: Параметры обратной связи по скорости.
- Группа 11: Дополнительные параметры.
- Группа 12: Параметры, определяемые пользователем.
- Группа 13: Параметры для индикации, определяемые пользователем.

4.1 Сводная таблица параметров.

■ – Параметры, отмеченные данным знаком можно изменять во время работы двигателя. Остальные параметры можно изменить только при остановленном двигателе.

Группа 0. Системные параметры.

Номер	Описание	Значения	Заводское значение	Режим работы					
				VF	SVC	VFPF	FOCPG	TQRP	FOCPM
00-00	Идентиф. код ПЧ	Только чтение	x	O	O	O	O	O	O
00-01	Номин. ток ПЧ	Только чтение	x	O	O	O	O	O	O
00-02	Сброс параметров	0: Нет функции (отмена блокировки после значений 1 и 8) 1: Только просмотр параметров 8: Блокировка клавиатуры цифровой панели 9: Сброс параметров на заводские значения (220/380 В, 50 Гц) 10: Сброс параметров на заводские значения (220/440 В, 60 Гц)	0	O	O	O	O	O	O
■ 00-03	Выбор индикации при подаче питания	0: Заданная частота (инд. F) 1: Выходная частота (инд. H) 2: Выходной ток (A) 3: Индикация по пар. 00-04	0	O	O	O	O	O	O
■ 00-04	Выбор индикации	0: Выходной ток (A) 1: Зарезервирован 2: Выходная частота (H) 3: Напряжение шины DC (U) 4: Выходное напряжение (E) 5: Коэффициент мощности (n) 6: Выходная мощность, кВт (P) 7: Скорость двигателя, об/мин (r) 8: Выходной момент, кг-м (t) 9: Положение датчика PG (G) 10: Зарезервирован 11: Значение входа AVI1, % (1.) 12: Значение входа ACI, % (2.) 13: Значение входа AUI2, % (3.) 14: Зарезервирован 15: Температура IGBT, °C (T.) 16: Состояние дискр. входов (i) 17: Состояние дискр. выходов (o) 18: Значение пошаговой скорости (S) 19: Состояние входа вывода CPU (i.) 20: Состояние выхода вывода CPU (o.) 21 – 23: Зарезервированы 24: Выходное напряжение при сбое в работе (8) 25: Напряжение DC при сбое в работе (8.) 26: Выходная частота при сбое в работе (h) 27: Выходной ток при сбое в работе (4) 28: Заданная частота при сбое в работе (h.)	0	O	O	O	O	O	O

Номер	Описание	Значения	Заводское значение	Режим работы					
				VF	SVC	VFPG	FOCPG	TQRPG	FOCPM
■ 00-05	Коэф-т пользователя	4-ый знак: положение дес точки (от 0 до 3) 0 – 3 знаки: число от 40 до 9999	0	0	0	0	0	0	0
00-06	Версия софт ПЧ	Только чтение	x	0	0	0	0	0	0
■ 00-07	Ввод пароля	Число от 1 до 9998 и от 10000 до 65535 Число неправ вводов от 0 до 2	0	0	0	0	0	0	0
■ 00-08	Установка пароля	Число от 1 до 9998 и от 10000 до 65535 0: нет пароля или правильный Пароль 1: Пароль установлен	0	0	0	0	0	0	0
00-09	Режим управления	0: V/F 1: V/F + энкодер (VFPG) 2: Бездатчиковый вектор (SVC) 3: FOC + энкодер (FOCPG) 4: Упр. Моментом + энкодер (TQRPG) 8: FOC для РМ двигателя (FOCPM)	0	0	0	0	0	0	0
00-10	Зарезервирован								
00-11	Зарезервирован								
00-12	Частота ШИМ	2 ÷ 15 кГц	12	0	0	0	0	0	0
■ 00-13	Автоматическая регулировка напряжения (AVR)	0: AVR включена 1: AVR отключена 2: AVR отключено только при замедлении	0	0	0	0	0	0	0
■ 00-14	Источник заданной частоты	1: Порт RS485 или цифровой пульт (KPVL-CC01) 2: Аналоговый сигнал (Пар.03-00) 3: Внешние кнопки (Больше/Меньше)	1?	0	0	0	0		0
■ 00-15	Источник управления (ПУСК/СТОП)	1: Внешние терминалы. 2: Порт RS485 или цифровой пульт (KPVL-CC01).	1	0	0	0	0	0	0

Группа 1. Основные параметры.

Номер	Описание	Значения	Заводское значение	Режим работы					
				VF	SVC	VFPG	FOCPG	TQPRG	FOCPM
01-00	Максимальная выходная частота	10,00 ÷ 120,00 Гц	60,00/ 50,00	○	○	○	○	○	○
01-01	Частота 1-ой точки (1 уст.)	0,00 ÷ 120,00 Гц	60,00/ 50,00	○	○	○	○	○	○
01-02	Напряжение 1-ой точки (1 уст.)	230 В: 0,1 ÷ 255,0 В 460 В: 0,1 ÷ 510,0 В	220,0 440,0	○	○	○	○	○	○
01-03	Частота 2-ой точки (1 уст.)	0,00 ÷ 120,00 Гц	0,50	○	○				
■ 01-04	Напряжение 2-ой точки (1 уст.)	230 В: 0,1 ÷ 255,0 В 460 В: 0,1 ÷ 510,0 В	5,0 10,0	○	○				
01-05	Частота 3-ой точки (1 уст.)	0,00 ÷ 120,00 Гц	0,5	○	○				
■ 01-06	Напряжение 3-ой точки (1 уст.)	230 В: 0,1 ÷ 255,0 В 460 В: 0,1 ÷ 510,0 В	5,0 10,0	○	○				
01-07	Частота 4-ой точки (1 уст.)	0,00 ÷ 120,00 Гц	0,00	○	○	○	○	○	
■ 01-08	Напряжение 4-ой точки (1 уст.)	230 В: 0,1 ÷ 255,0 В 460 В: 0,1 ÷ 510,0 В	0,0	○	○				
01-09	Частота запуска	0,00 ÷ 120,00 Гц	0,5	○	○	○	○		
■ 01-10	Верхнее ограничение частоты	0,00 ÷ 120,00 Гц	120,00	○	○	○	○		○
■ 01-11	Нижнее ограничение частоты	0,00 ÷ 120,00 Гц	0,00	○	○	○	○		○
■ 01-12	Время разгона 1	0,00 ÷ 600,00 сек	3,00	○	○	○	○		○
■ 01-13	Время замедления 1	0,00 ÷ 600,00 сек	2,00	○	○	○	○		○
■ 01-14	Время разгона 2	0,00 ÷ 600,00 сек	3,00	○	○	○	○		○
■ 01-15	Время замедления 2	0,00 ÷ 600,00 сек	2,00	○	○	○	○		○
■ 01-16	Время разгона 3	0,00 ÷ 600,00 сек	3,00	○	○	○	○		○
■ 01-17	Время замедления 3	0,00 ÷ 600,00 сек	2,00	○	○	○	○		○
■ 01-18	Время разгона 4	0,00 ÷ 600,00 сек	3,00	○	○	○	○		○
■ 01-19	Время замедления 4	0,00 ÷ 600,00 сек	2,00	○	○	○	○		○

Номер	Описание	Значения	Заводское значение	Режим работы					
				VF	SVC	VFFG	FOCPG	TQPRG	FOCPM
■ 01-20	Время разгона для JOG - частоты	0,00 ÷ 600,00 сек	1,00	○	○	○	○		○
■ 01-21	Время замедления для JOG - частоты	0,00 ÷ 600,00 сек	1,00	○	○	○	○		○
■ 01-22	JOG - частота	0,00 ÷ 120,00 Гц	6,00	○	○	○	○	○	○
■ 01-23	Частота 1-о/ 4-о разгона / замедл.	0,00 ÷ 120,00 Гц	0,00	○	○	○	○		○
■ 01-24	1-е время разгона S1	0,00 ÷ 25,00 сек	1,00	○	○	○	○		○
■ 01-25	2-е время разгона S2	0,00 ÷ 25,00 сек	1,00	○	○	○	○		○
■ 01-26	1-е время замедл. S3	0,00 ÷ 25,00 сек	1,00	○	○	○	○		○
■ 01-27	2-е время замедл. S4	0,00 ÷ 25,00 сек	1,00	○	○	○	○		○
01-28	Выбор режима нулевой скорости (F < Fmin)	0: Режим ожидания 1: Работа с нулевой скоростью 2: Работа с частотой Fmin (01-07)	0	○	○	○			
■ 01-29	Частота переключения для S3/S4 (замена на S5)	0,00 ÷ 120,00 Гц	0,00	○	○	○	○		○
■ 01-30	Время замедл. для S5	0,00 ÷ 25,00 сек	1,00	○	○	○	○		○

Группа 2. Параметры дискретных входов и выходов.

Номер	Описание	Значения	Заводское значение	Режим работы					
				VF	SVC	VFPF	FOCPG	TQRPFG	FOCPM
02-00	Выбор 2-х или 3-х проводного управления	0: Вперед/Стоп, Назад/Стоп 1: Вперед/Стоп, Назад/Стоп (блокировка автозапуска) 2: Пуск/Стоп, Вперед/Назад 3: Пуск/Стоп, Вперед/Назад (блокировка автозапуска) 4: 3-х проводное 5 : 3-х проводное (блокировка автозапуска)	0	0	0	0	0	0	0
02-01	Дискр. вход MI1 (для 3-х пр. упр.-сигнал СТОП)	0: Вход отключен	1	0	0	0	0	0	0
		1: Скорость 1		0	0	0	0	0	0
		2: Скорость 2		0	0	0	0	0	0
02-02	Дискр. вход MI2	3: Скорость 3	2	0	0	0	0	0	0
		4: Скорость 4		0	0	0	0	0	0
02-03	Дискр. вход MI3	5: Сброс	3	0	0	0	0	0	0
		6: JOG режим		0	0	0	0	0	0
02-04	Дискр. вход MI4	7: Запрет разгона/замедления	4	0	0	0	0	0	0
		8: Выбор 1-го/2-го времени разг./замедл.		0	0	0	0	0	0
02-05	Дискр. вход MI5	9: Выбор 3-го/4-го времени разг./замедл.	0	0	0	0	0	0	0
		10: Вход внешней ошибки (EF) (07-28)		0	0	0	0	0	0
		11: Зарезервирован							
		12 : Стоп выхода		0	0	0	0	0	0
02-06	Дискр. вход MI6	13: Запрет функции автом. разгона/замедл.	0	0	0	0	0	0	0
		14: Зарезервирован							
		15: Выбор входа AUI1 задания частоты		0	0	0	0	0	0
		16: Выбор входа ASI задания частоты		0	0	0	0	0	0
02-07	Дискр. вход MI7	17: Выбор входа AUI2 задания частоты	0	0	0	0	0	0	
02-08	Дискр. вход MI8 (спец. вход для разрешения работы)	18: Аварийный стоп (07-28)	40	0	0	0	0	0	0
		19 – 23: Зарезервированы							
		24: Пуск JOG вперед		0	0	0	0	0	0
		25: Пуск JOG назад		0	0	0	0	0	0
		26: Зарезервирован							
		27: Выбор ASR1 / ASR2		0	0	0	0	0	0
		28: Аварийный стоп (EF1, останов на выбеге)		0	0	0	0	0	0
		29 – 30: Зарезервированы							
		31: Высокое смещение момента (07-21)		0	0	0	0	0	0
		32: Среднее смещение момента (07-22)		0	0	0	0	0	0
		33: Низкое смещение момента (07-23)		0	0	0	0	0	0
		34 – 37: Зарезервированы							
		38: Запрет функции записи в EEPROM		0	0	0	0	0	0
		39: Направление задания момента						0	
		40: Разрешение работы ПЧ		0	0	0	0	0	0
		41: Зарезервирован							
		42: Сигнал о работе механического тормоза		0	0	0	0	0	0
43: Функция EPS	0	0	0	0	0	0			

Номер парам.	Описание	Значения	Заводское значение	Режим работы					
				VF	SVC	VFPG	FOCPG	TORPG	FOCPM
■ 02-09	Время задержки по входам	0,001 ÷ 30,000 секунд	0,005	0	0	0	0	0	0
■ 02-10	Вход задания напр. вращения	0 ÷ 65536	0	0	0	0	0	0	0
■ 02-11	Релейный выход 1 (RA, RB, RC)	0: выход отключен	11	0	0	0	0	0	0
		1: Индикация работы		0	0	0	0	0	0
■ 02-12	Релейный выход 2 (MRA, MRC)	2: Заданная частота достигнута	1	0	0	0	0	0	0
		3: Сигнальная частота 1 достигнута (02-25)		0	0	0	0	0	0
■ 02-13	Дискретный выход 3 (MO1)	4: Сигнальная частота 2 достигнута (02-27)	0	0	0	0	0	0	0
		5: Нулевая скорость		0	0	0	0	0	0
		6: Нулевая скорость с остановом		0	0	0	0	0	0
		7: Превышение момента (OT1), (06-05 ÷ 06-07)		0	0	0	0	0	0
■ 02-14	Дискретный выход 4 (MO2)	8: Превышение момента (OT2), (06-08 ÷ 06-10)	0	0	0	0	0	0	0
		9: Сигнал готовности к работе		0	0	0	0	0	0
		10: Уровень низкого напряжения, определяемого пользователем (LV)		0	0	0	0	0	0
■ 02-15	Дискретный выход 5 (MO3)	11: Индикация сбоя в работе	0	0	0	0	0	0	0
		12: Управление ЭМ тормозом (02-29, 02-30)		0	0	0	0	0	0
■ 02-16	Дискретный выход 6 (MO4)	13: Перегрев (06-14)	0	0	0	0	0	0	0
		14: Включение тормозного транзистора		0	0	0	0	0	0
■ 02-17	Дискретный выход 7 (MO5)	15: Управление магнитным пускателем	0	0	0	0	0	0	0
		16: Ошибка спящего режима (oSL)		0	0	0	0	0	0
		17 – 18: Зарезервированы		0	0	0	0	0	0
■ 02-18	Дискретный выход 8 (MO6)	19: Ошибка срабатывания тормозного транзист.	0	0	0	0	0	0	0
		20: Индикация предупредительного сообщения		0	0	0	0	0	0
		21: Предупреждение о перенапряжении		0	0	0	0	0	0
■ 02-19	Дискретный выход 9 (MO7)	22: Предупреждение о предотвращении остановки при превышении тока	0	0	0	0	0	0	0
		23: Предупреждение о предотвращении остановки при перенапряжении		0	0	0	0	0	0
■ 02-20	Дискретный выход 10 (MO8)	24: Индикация рабочего режима (00-15 ≠ 0)	0	0	0	0	0	0	0
		25: Индикация команды «Пуск вперед»		0	0	0	0	0	0
■ 02-21	Дискретный выход 11 (MO9)	26: Индикация команды «Пуск назад»	0	0	0	0	0	0	0
		27: Индикация превышения тока (I ≥ 02-33)		0	0	0	0	0	0
■ 02-22	Дискретный выход 12 (MO10)	28: Индикация снижения тока (I < 02-33)	0	0	0	0	0	0	0
		29: Индик. превышения частоты (F ≥ 02-34)		0	0	0	0	0	0
		30: Индик. снижения частоты (F < 02-34)		0	0	0	0	0	0
		31 – 32: Зарезервированы		0	0	0	0	0	0
		33: Нулевая скорость (факт. выходная частота)		0	0	0	0	0	0
		34: Нулевая скорость с остановом		0	0	0	0	0	0
		35: Ошибка выбора 1 (06-22)		0	0	0	0	0	0
		36: Ошибка выбора 2 (06-23)		0	0	0	0	0	0
		37: Ошибка выбора 3 (06-24)		0	0	0	0	0	0
		38: Ошибка выбора 4 (06-25)		0	0	0	0	0	0
39: Зарезервирован	0	0	0	0	0	0			
40: Скорость достигнута (включая нулевую ск.)	0	0	0	0	0	0			
41: Зарезервирован	0	0	0	0	0	0			

Номер	Описание	Значения	Заводское значение	Режим работы					
				VF	SVC	VFPF	FOCPG	TQFPG	FOCPM
■ 02-23	Установка типа выхода	0 ÷ 65535	0	0	0	0	0	0	0
02-24	Выбор сигнала пуска при коммуникации	0: Сигналы FWD/REV 1: Сигнал ENABLE (разрешение работы)	0	0	0	0	0		0
■ 02-25	Сигнальная частота 1	0,00 ÷ 120,00 Гц	60,00/ 50,00	0	0	0	0		0
■ 02-26	Ширина определения сигн. частоты 1	0,00 ÷ 120,00 Гц	2,00	0	0	0	0		0
■ 02-27	Сигнальная частота 2	0,00 ÷ 120,00 Гц	60,00/ 50,00	0	0	0	0		0
■ 02-28	Ширина определения сигн. частоты 2	0,00 ÷ 120,00 Гц	2,00	0	0	0	0		0
02-29	Задержка отпускания тормоза при пуске	0,000 ÷ 65,000 секунд	0,250	0	0	0	0	0	0
02-30	Задержка включения тормоза при остановке	0,000 ÷ 65,000 секунд	0,250	0	0	0	0	0	0
■ 02-31	Задержка включения пускателя (ПЧ-двигатель)	0,000 ÷ 65,000 секунд	0,200	0	0	0	0	0	0
■ 02-32	Задержка отключения пускателя (ПЧ-двигатель)	0,000 ÷ 65,000 секунд	0,200	0	0	0	0	0	0
■ 02-33	Уровень выходного тока	0 ÷ 100 %	0	0	0	0	0	0	0
■ 02-34	Выходной диапазон	0,00 ÷ 120,00 Гц (при работе с PG)	0,00	0	0	0	0	0	0
■ 02-35	Время срабатывания ЭМ тормоза	0,00 ÷ 10,00 сек	0,00	0	0	0	0	0	0

Группа 3. Параметры аналоговых входов и выходов.

Номер	Описание	Значения	Заводское значение	Режим работы					
				VF	SVC	VFPG	FOCPG	TQPRG	FOCPM
■ 03-00	Аналоговый вход1 (AUI1)	0: вход не используется	1	0	0	0	0	0	0
■ 03-01	Аналоговый вход2 (ACI)	1: Задание частоты (ограничение момента в режиме управления моментом)	0	0	0	0	0	0	0
■ 03-02	Аналоговый вход3 (AUI2)	2: Задание момента (ограничение момента в режиме управления скоростью)	0					0	
		3: Задание компенсации момента		0	0	0	0	0	0
		4 – 5: Зарезервированы							
		6: Вход для термистора P.T.C.		0	0	0	0	0	0
		7: Задание полож. ограничения момента					0		0
		8: Задание отриц. ограничения момента					0		0
		9: Ограничение момента рекуперации					0		0
		10: Полож. / Отриц. ограничение момента					0		0
11: Вход предварительной нагрузки							0		
■ 03-03	Смещение входа 1 (AUI1)	-100,0 ÷ 100,0 %	0,0	0	0	0	0	0	0
■ 03-04	Смещение входа 2 (ACI)	-100,0 ÷ 100,0 %	0,0	0	0	0	0	0	0
■ 03-05	Смещение входа 3 (AUI2)	-100,0 ÷ 100,0 %	0,0	0	0	0	0	0	0
■ 03-06	Тип смещения входа 1 (AUI1)	0: Нулевое смещение	0	0	0	0	0	0	0
		1: Меньше чем смещение = смещение	0	0	0	0	0	0	0
■ 03-07	Тип смещения входа 2 (ACI)	2: Больше чем смещение= смещение	0	0	0	0	0	0	0
		3: Абсолютное значение напряжение смещения относительно центра							
■ 03-08	Тип смещения входа 3 (AUI2)	4: Смещение центра							
■ 03-09	Усиление входа 1 (AUI1)	-500,0 ÷ 500,0 %	100,0	0	0	0	0	0	0
■ 03-10	Усиление входа 2 (ACI)	-500,0 ÷ 500,0 %	100,0	0	0	0	0	0	0
■ 03-11	Усиление входа 3 (AUI2)	-500,0 ÷ 500,0 %	100,0	0	0	0	0	0	0
■ 03-12	Задержка входа 1 (AUI1)	0,00 ÷ 2,00 сек	0,01	0	0	0	0	0	0
■ 03-13	Задержка входа 2 (ACI)	0,00 ÷ 2,00 сек	0,01	0	0	0	0	0	0
■ 03-14	Задержка входа 3 (AUI2)	0,00 ÷ 2,00 сек	0,01	0	0	0	0	0	0

Номер	Описание	Значения	Заводское значение	Режим работы					
				VF	SVC	VFPF	FOCPG	TQPG	FOCPM
■ 03-15	Реакция на пропадание сигнала (ACI)	0: Нет действий 1: Продолжение работы по последней правильной команде 2: Останов с замедлением 3: Немедленный останов (выбег) с индикацией ошибки «E.F.»	0	0	0	0	0	0	0
03-16		Зарезервирован							
■ 03-17	Назначение аналогового выхода 1	0: Выходная частота (Гц)	0	0	0	0	0	0	0
		1: Заданная частота (Гц)							
		2: Скорость двигателя ((об/мин)							
		3: Выходной ток (среднее значение)							
		4: Выходное напряжение							
		5: Напряжение шины DC							
		6: Коэффициент мощности							
		7: Мощность							
		8: Выходной момент							
		9: AUI1							
		10: ACI							
		11: AUI2							
		12: ток по оси q							
		13: значение обратной связи по оси q							
		14: ток по оси d							
		15: значение обратной связи по оси d							
		16: напряжение по оси q							
17: напряжение по оси d									
18: Задание момента									
19-20: Зарезервированы									
■ 03-18	Усиление аналог. выхода 1	0 ÷ 200,0 %	100,0	0	0	0	0	0	0
■ 03-19	Значение аналог. выхода 1 при реверсе.	0: Абсолютное значение при реверсе 1: Значение «0» при реверсе 2: Выходное напряжение разрешено при реверсе.	0	0	0	0	0	0	0

■ 03-20	Назначение аналогового выхода 2	0: Выходная частота (Гц)	0	0	0	0	0	0	0
		1: Заданная частота (Гц)							
		2: Скорость двигателя ((об/мин)							
		3: Выходной ток (среднее значение)							
		4: Выходное напряжение							
		5: Напряжение шины DC							
		6: Коэффициент мощности							
		7: Мощность							
		8: Выходной момент							
		9: AUI1							
		10: ASI							
		11: AUI2							
		12: ток по оси q							
		13: значение обратной связи по оси q							
		14: ток по оси d							
		15: значение обратной связи по оси d							
		16: напряжение по оси q							
		17: напряжение по оси d							
		18: Задание момента							
19-20: Зарезервированы									
■ 03-21	Усиление аналог. выхода 2	0 ÷ 200,0 %	100,0	0	0	0	0	0	0
■ 03-22	Значение аналог. выхода 2 при реверсе.	0: Абсолютное значение при реверсе 1: Значение «0» при реверсе 2: Выходное напряжение разрешено при реверсе.	0	0	0	0	0	0	0

Группа 4. Параметры пошагового режима управления скоростью.

Номер	Описание	Значения	Заводское значение	Режим работы					
				VF	SVC	VFPG	FOCPG	TQRPB	FOCPM
■ 04-00	Частота нулевой скорости	0,00 ÷ 120,00 Гц	0,00	○	○	○	○		○
■ 04-01	Частота 1-ой скорости	0,00 ÷ 120,00 Гц	0,00	○	○	○	○		○
■ 04-02	Частота 2-ой скорости	0,00 ÷ 120,00 Гц	0,00	○	○	○	○		○
■ 04-03	Частота 3-ей скорости	0,00 ÷ 120,00 Гц	0,00	○	○	○	○		○
■ 04-04	Частота 4-ой скорости	0,00 ÷ 120,00 Гц	0,00	○	○	○	○		○
■ 04-05	Частота 5-ой скорости	0,00 ÷ 120,00 Гц	0,00	○	○	○	○		○
■ 04-06	Частота 6-ой скорости	0,00 ÷ 120,00 Гц	0,00	○	○	○	○		○
■ 04-07	Частота 7-ой скорости	0,00 ÷ 120,00 Гц	0,00	○	○	○	○		○
■ 04-08	Частота 8-ой скорости	0,00 ÷ 120,00 Гц	0,00	○	○	○	○		○
■ 04-09	Частота 9-ой скорости	0,00 ÷ 120,00 Гц	0,00	○	○	○	○		○
■ 04-10	Частота 10-ой скорости	0,00 ÷ 120,00 Гц	0,00	○	○	○	○		○
■ 04-11	Частота 11-ой скорости	0,00 ÷ 120,00 Гц	0,00	○	○	○	○		○
■ 04-12	Частота 12-ой скорости	0,00 ÷ 120,00 Гц	0,00	○	○	○	○		○
■ 04-13	Частота 13-ой скорости	0,00 ÷ 120,00 Гц	0,00	○	○	○	○		○
■ 04-14	Частота 14-ой скорости	0,00 ÷ 120,00 Гц	0,00	○	○	○	○		○
■ 04-15	Частота 15-ой скорости	0,00 ÷ 120,00 Гц	0,00	○	○	○	○		○

Группа 5. Параметры асинхронного двигателя (IM Motor).

Номер	Описание	Значения	Заводское значение	Режим работы						
				VF	SVC	VFPG	FOCPG	TQRPG	FOCPM	
05-00	Автонастройка	0: Отключено 1: С вращением (Rs,Rr,Lm,Lx, Ixx) 2: Без вращения	0			0	0	0		
05-01	Номинальный ток двигателя	40 ÷ 120 %	##	0	0	0	0	0		
■ 05-02	Мощность двигателя	0 ÷ 655,35 кВт	#,##			0	0	0		
■ 05-03	Скорость двигателя	0 ÷ 65535 об/ мин.	1710		0	0	0	0		
05-04	Число полюсов двигателя	2 ÷ 48	4	0	0	0	0	0		
05-05	Ток х.х. двигателя	0 ÷ 100 %	#,##		0	0	0	0		
05-06	Сопротивление Rs двигателя	0,000 ÷ 65,535 Ом	0,00			0	0	0		
05-07	Rr двигателя	0,000 ÷ 65,535 Ом	0,00			0	0	0		
05-08	Lm двигателя	0 ÷ 6553,5 мГн	0,0			0	0	0		
05-09	Lx двигателя	0 ÷ 6553,5 мГн	0,0			0	0	0		
■ 05-10	Постоянная компенсации момента	0,001 ÷ 10,000 секунд	0,02			0				
■ 05-11	Постоянная компенсации скольжения	0,001 ÷ 10,000 секунд	0,1			0				
■ 05-12	Уровень компенсации момента	0 ÷ 10	0	0	0					
■ 05-13	Уровень компенсации скольжения	0 ÷ 10	0,00	0	0	0				
■ 05-14	Уровень отклонения скольжения	0 ÷ 1000 % (0: отключено)	0		0	0	0			
■ 05-15	Время отклонения скольжения	0,0 ÷ 10,0 секунд	1,0		0	0	0			
■ 05-16	Реакция на отклонения скольжения	0: Предупреждение и продолжение работы 1: Предупреждение и останов с замедлением 2: Предупреждение и останов на выбеге	0		0	0	0			
■ 05-17	Коэффициент стабилизации	0 ÷ 10 000 (0: отключено)	2000	0	0	0				
05-18	Наработка (минуты.)	00 ÷ 1439	0	0	0	0	0	0		
05-19	Наработка (дни)	00 ÷ 65535	0	0	0	0	0	0		
■ 05-20	Компенсация жесткости	0 ÷ 250 %	10			0				

Группа 6. Параметры защиты.

Номер	Описание	Значения	Заводское значение	Режим работы					
				VF	SVC	VFPF	FOCPG	TQRP	FOCPM
■ 06-00	Уровень снижения напряжения	160,0 ÷ 220,0 VDC	180,0	O	O	O	O	O	O
		320,0 ÷ 440,0 VDC	360,0	O	O	O	O	O	O
■ 06-01	Пропадание фазы	0: Предупреждение и продолжение работы 1: Предупреждение и останов с замедлением	0	O	O	O	O	O	
■ 06-02	Уровень тока предотвращения останова при разгоне	00: отключено 00 ÷ 250 %	00	O	O	O			
■ 06-03	Уровень тока предотвращения останова при работе	00: отключено 00 ÷ 250 %	00	O	O	O			
■ 06-04	Выбор времени разгона/замедл предотвращения останова при работе	0: текущие уставки разг/замедл 1: уставки 1 разгона/замедл 2: уставки 2 разгона/замедл 3: уставки 3 разгона/замедл 4: уставки 4 разгона/замедл 5: автомат разгон/замедл	0	O	O	O			
■ 06-05	Определение превышение момента (OT1)	0: Отключено 1: разрешено при постоянной скорости, продолжение работы после обнаружения 2: разрешено при постоянной скорости, останов после обнаружения 3: разрешено при работе, продолжение работы после обнаружения 4: разрешено при работе, останов после обнаружения	0	O	O	O	O	O	O
■ 06-06	Уровень OT1	10 ÷ 250 %	150%	O	O	O	O	O	O
■ 06-07	Время OT1	0,0 ÷ 60,0 секунд	0,1	O	O	O	O	O	O
■ 06-08	Определение превышения момента (OT2)	0: Отключено 1: разрешено при постоянной скорости, продолжение работы после обнаружения 2: разрешено при постоянной скорости, останов после обнаружения 3: разрешено при работе, продолжение работы после обнаружения 4: разрешено при работе, останов после обнаружения	0	O	O	O	O	O	O
■ 06-09	Уровень OT2	10 ÷ 250 %	150%	O	O	O	O	O	O
■ 06-10	Время OT2	0,0 ÷ 60,0 секунд	0,1	O	O	O	O	O	O

Номер	Описание	Значения	Заводское значение	Режим работы					
				VF	SVC	VFPG	FOCPG	TQPG	FOCPM
■ 06-11	Уровень Ограничения тока	0 ÷ 250 %	150%				0	0	
■ 06-12	Электронное тепловое реле для двигателя	0: Специальный двигатель 1: Стандартный двигатель 2: Отключено	2	0	0	0	0	0	0
■ 06-13	Характеристика теплового реле	30,0 ÷ 600,0 секунд	60,0	0	0	0	0	0	0
■ 06-14	Уровень перегрева радиатора (ОН)	0,0 ÷ 110,0 °С	85,0	0	0	0	0	0	0
■ 06-15	Огран. уровня превышения тока	0 ÷ 100 % (для 06-02, 06-03)	50	0	0	0			
06-16	Последняя запись об ошибке	0: Нет ошибок	0	0	0	0	0	0	0
06-17	2-ая ошибка	1: Превышение тока при разгоне (ocA) 2: Превышение тока при замедлен (ocd) 3: Превышение тока при постоянной Скорости (ocp)	0	0	0	0	0	0	0
06-18	3-ая ошибка	4: Замыкание на землю (GFF)	0	0	0	0	0	0	0
06-19	4-ая ошибка	5: Замыкание IGBT (ocс)	0	0	0	0	0	0	0
06-20	5-ая ошибка	6: Превышение тока при остановке (ocS)	0	0	0	0	0	0	0
06-21	6-ая ошибка	7: Перенапряжение при разгоне (ovA) 8: Перенапряжение при замедлен (ovd) 9: Перенапряжение при постоянной скорости (ovp) 10: Перенапряжение при остановке (ovS) 11: Недонапряжение при разгоне (LvA) 12: Недонапряжение при замедл (Lvd) 13: Недонапряжение при постоянной скорости (Lvp) 14: Низкое напряжение при стопе (LvS) 15: Пропадание фазы (PHL) 16: Перегрев радиатора (oH1) 17: Зарезервирован 18: ошибка TH1 (tH1o) 19: Зарезервирован 20: Ошибка работы вентилятора 21: Перегрузка (OL – 150% , 1 минута) 22: Перегрузка двигателя 1 (EoL1) 23: Зарезервирован 24: Перегрев двигателя по PTC (oH3) 25: Зарезервирован 26: Превышение момента 1 (ot1) 27: Превышение момента 2 (ot2) 28: Недостаточный момент 1 29: недостаточный момент 2 30: Ошибка записи в память (cF1) 31: Ошибка чтения памяти (cF2)	0	0	0	0	0	0	

Номер	Описание	Значения	Заводское значение	Режим работы					
				VF	SVC	VFPG	FOCPG	TQRPG	FOCPM
		32: Ошибка определения суммарного тока (cd0) 33: Ошибка определения тока U-фазы (cd1) 34: Ошибка определения тока V-фазы (cd2) 35: Ошибка определения тока W-фазы (cd3) 36: Ошибка определения тока (Hd0) 37: Ошибка определения превышения тока (Hd1) 38: Ошибка определения превышения напряжения (Hd2) 39: Ошибка определения замыкания на землю (Hd3) 40: Ошибка автонастройки (AuE) 41: Потеря обратной связи ПИД (AFE) 42: Ошибка О.С. PG (PGF1) 43: Потеря О.С. PG (PGF2) 44: останов сигнала О.С. PG (PGF3) 45: Ошибка скольжения PG (PGF4) 46: Ошибка задания PG (PGr1) 47: Потеря задания PG (PGr2) 48: Потеря аналогового сигнала (ACE) 49: Внешняя ошибка (EF) 50: Аварийный стоп (EF1) 51: Зарезервирован 52: Неверный пароль (PcodE) 53: Зарезервирован 54: Ошибка связи (cE1) 55: Ошибка связи (cE2) 56: Ошибка связи (cE3) 57: Ошибка связи (cE4) 58: Превышение времени связи (cE10) 59: Превышение времени ожидания связи с пультом PU (cP10) 60: Неисправность тормозного ключа (bF) 61-62: Зарезервированы 63: Ошибка обратной связи (Sgy) 64: Ошибка работы ЭМ тормоза		0	0	0	0	0	0
■ 06-22	Регистр ошибки 1	0 ÷ 65535 (смотрите таблицу кодов)	0	0	0	0	0	0	0
■ 06-23	Регистр ошибки 2	0 ÷ 65535 (смотрите таблицу кодов)	0	0	0	0	0	0	0
■ 06-24	Регистр ошибки 3	0 ÷ 65535 (смотрите таблицу кодов)	0	0	0	0	0	0	0
■ 06-25	Регистр ошибки 4	0 ÷ 65535 (смотрите таблицу кодов)	0	0	0	0	0	0	0
■ 06-26	Реакция на перегрев поРТС	0: Предупреждение и продолжение работы 1: Предупреждение и останов с замедлением	0	0	0	0	0	0	0
■ 06-27	Уровень РТС	0 ÷ 100 %	50 %	0	0	0	0	0	0
■ 06-28	Временной фильтр для РТС	0,00 ÷ 10,00 секунд	0,20	0	0	0	0	0	0
■ 06-29	Напряжение EPS	48,0 ÷ 375,0 VDC 96,0 ÷ 750,0 VDC	48,0 96,0	0	0	0	0	0	0

Группа 7. Специальные параметры.

Номер	Описание	Значения	Заводское значение	Режим работы					
				VF	SVC	VFPG	FOCPG	TQRPB	FOCPM
■ 07-00	Уровень перенапряжения включения торможения	Для 230 В: 350,0 ÷ 450,0 VDC Для 460 В: 700,0 ÷ 900,0 VDC	380,0 760,0	○	○	○	○	○	○
■ 07-01	Цикл торможения	0 ÷ 100 %	100	○	○	○	○	○	○
■ 07-02	Уровень торможения постоянным током	0 ÷ 100 %	0	○	○	○			
■ 07-03	Время торможения током DC при старте	0,0 ÷ 60,0 секунд	0,0	○	○	○	○		○
■ 07-04	Время торможения током DC при остановке	0,0 ÷ 60,0 секунд	0,0	○	○	○	○		○
■ 07-05	Частота начала торможения	0,00 ÷ 120,00	0,00	○	○	○	○		
■ 07-06	Усиление напряжения при торможении DC	1 ÷ 500	50	○	○	○			
■ 07-07	Задержка при разгоне	0,00 ÷ 600,00 секунд	0,00	○	○	○	○		○
■ 07-08	Частота задержки при разгоне	0,00 ÷ 120,00 Гц	0,00	○	○	○	○		○
■ 07-09	Задержка при замедлении	0,00 ÷ 600,00 секунд	0,00	○	○	○	○		○
■ 07-10	Частота задержки при замедлении	0,00 ÷ 120,00 Гц	0,00	○	○	○	○		○
■ 07-11	Управление вентилятором	0: Вентилятор включен всегда 1: Отключение вентилятора через 1 минуту после останова двигателя 2: Включение вентилятора при команде ПУСК , и отключение при команде СТОП преобразователя 3: Включение вентилятора при нагреве радиатора. 4: Вентилятор всегда отключен	2	○	○	○	○	○	○
■ 07-12	Задание момента	- 100 ÷ +100 % (при 07-14 = 100 %)	0,0						○
■ 07-13	Источник задания момента	0: Цифровой пульт (KPVL-CC01) 1: Порт RS485 2: Аналоговый сигнал (03-00)	2						○

Номер	Описание	Значения	Заводское значение	Режим работы					
				VF	SVC	VFP	FOCP	TQPG	FOCPM
■ 07-14	Максимальное задание момента	0 ÷ 500 %	100	○	○	○	○	○	○
■ 07-15	Время фильтра для задания момента	0,000 ÷ 1,000 секунда	0,000					○	
07-16	Выбор ограничения скорости	0: Определяется 07-17 и 07-18 1: Определяется заданием частоты (00-14)	0					○	
■ 07-17	Режим момента + ограничение скорости	0 ÷ 120 %	10					○	
■ 07-18	Режим момента - ограничение скорости	0 ÷ 120 %	10					○	
■ 07-19	Источник смещения задания момента	0: Отключено 1: Аналоговый вход (03-00) 2: Параметр смещения момента (07-20) 3: С внешних терминалов (параметры 07-21 ÷ 07-23)	0			○	○	○	○
■ 07-20	Смещение момента	0,0 ÷ 100,0 %	0,0			○	○	○	○
■ 07-21	Верхнее смещ. момента	0,0 ÷ 100,0 %	30,0%			○	○	○	○
■ 07-22	Среднее смещ. момента	0,0 ÷ 100,0 %	20,0%			○	○	○	○
■ 07-23	Нижнее смещ. момента	0,0 ÷ 100,0 %	10,0%			○	○	○	○
■ 07-24	Огр. момента прямого вращения	0,0 ÷ 500,0 %	200,0 %				○	○	○
■ 07-25	Огр. тормозного момента прямого вращения	0,0 ÷ 500,0 %	200,0 %				○	○	○
■ 07-26	Огр. момента обратного вращения	0,0 ÷ 500,0 %	200,0 %				○	○	○
■ 07-27	Огр. тормозного момента обратного вращения	0,0 ÷ 500,0 %	200,0 %				○	○	○
■ 07-28	Выбор способа аварийного и быстрого останова	0: Останов на выбеге 1: Со временем замедления 1 2: Со временем замедления 2 3: Со временем замедления 3 4: Со временем замедления 4 5-6: Зарезервированы	0	○	○	○	○	○	○

Группа 8. Параметры двигателя с постоянными магнитами (PM Motor).

Номер	Описание	Значения	Заводское значение	Режим работы					
				VF	SVC	VFPG	FOCPG	TQPG	FOCPM
08-00	Автонастройка	0: Отключено 1: Для определения угла между направлением магнитного поля и энкодером (08-09) 2: Для определения параметров двигателя PM	0						0
08-01	Номинальный ток двигателя	40 ÷ 120 %	##						0
■ 08-02	Мощность двигателя	0 ÷ 655,35 кВт	#,##						0
■ 08-03	Скорость двигателя	0 ÷ 65535 об/ мин.	1710						0
08-04	Число полюсов двигателя	2 ÷ 48	4						0
08-05	Rs двигателя	0,000 ÷ 65,535 Ом	0,00						0
08-06	Ld двигателя	0 ÷ 6553,5 мГн	0,0						0
08-07	Lq двигателя	0 ÷ 6553,5 мГн	0,0						0
08-08	Зарезервирован								
08-09	Угол между направлением магнитного поля и энкодером	0 ÷ 360,0°	360						0
08-10	Ориентация магнитного поля	0: Отключено 1: Включено	0						0

Группа 9. Параметры коммуникации.

Номер	Описание	Значения	Заводское значение	Режим работы					
				VF	SVC	VFPG	FOCPG	TQPG	FOCPM
■ 09-00	Адрес	1 ÷ 254	1	0	0	0	0	0	0
■ 09-01	Скорость передачи COM1	4,8 ÷ 115,2 кбит/сек	9,6	0	0	0	0	0	0
■ 09-02	Реакция на потерю связи по COM 1	0: Предупреждение и продолжение работы 1: Предупреждение и останов с замедлением 2: Зарезервирован 3: Нет предупреждения, продолжение работы	3	0	0	0	0	0	0
■ 09-03	Время ожидания COM1	0,0 ÷ 100,0 секунд	0,0	0	0	0	0	0	0
■ 09-04	Протокол обмена COM1	0: 7N1 (ASCII) 1: 7N2 (ASCII) 2: 7E1 (ASCII) 3: 7O1 (ASCII) 4: 7E2 (ASCII) 5: 7O2 (ASCII) 6: 8N1 (ASCII) 7: 8N2 (ASCII) 8: 8E1 (ASCII) 9: 8O1 (ASCII) 10: 8E2 (ASCII) 11: 8O2 (ASCII) 12: 8N1 (RTU) 13: 8N2 (RTU) 14: 8E1 (RTU) 15: 8O1 (RTU) 16: 8E2 (RTU) 17: 8O2 (RTU)	13	0	0	0	0	0	0
■ 09-05	Задержка ответа	0,0 ÷ 200,0 миллисекунд	2,0	0	0	0	0	0	0

Группа 10. Параметры управления обратной связи по скорости.

Номер	Описание	Значения	Заводское значение	Режим работы					
				VF	SVC	VFPG	FOCPG	TQRP	FOCPM
10-00	Тип PG платы	0: Не подключено 1: ABZ 2: ABZ+UVW 3: Heidenhain Absolute Position (ERN 1387)	0	-	0	-	0	0	0
10-01	Энкодер, Число импульсов на оборот	1 ÷ 20 000	600		0		0	0	0
10-02	Выбор типа энкодера (по типу сигналов)	0: Отключен 1: Фаза А опережает при прямом вращении, фаза В опережает в обратном вращении. 2: Фаза В опережает при прямом вращении, фаза А опережает в обратном вращении. 3: Фаза А задает скорость вращения, фаза В задает направление вращения (B=0 – REV, B=1 – FWD) 4: Фаза А задает скорость вращения, фаза В задает направление вращения (B=0 – FWD, B=1 – REV) 5: Однофазный вход	0		0		0	0	0
■ 10-03	Реакция на ошибку О.С. PG	0: Предупреждение и продолжение работы 1: Предупреждение и останов с замедлением 2: Предупреждение и останов на выбеге	2		0		0	0	0
■ 10-04	Время ошибки О.С. PG	0,00 ÷ 10,0 секунд	1,0		0		0	0	0
■ 10-05	Уровень PG	0 ÷ 120 % (0 % - отключено)	115		0	0	0		0
■ 10-06	Время определения уровня PG	0,0 ÷ 2,0 секунды	0,1		0	0	0		0
■ 10-07	Диапазон скольжения PG	0 ÷ 50 %	10		0	0	0		0
■ 10-08	Время скольжения PG	0,0 ÷ 10,0 секунд	0,5		0	0	0		0
■ 10-09	Реакция на останов и превышения скольжения PG	0: Предупреждение и продолжение работы 1: Предупреждение и останов с замедлением 2: Предупреждение и останов на выбеге	2		0	0	0		0
10-10		Зарезервирован							
■ 10-11	ASR, P коэф-т нулевой скорости	0,0 ÷ 500,0 %	100,0	0	0	0	0		0
■ 10-12	ASR, I коэф-т нулевой скорости	0,000 ÷ 10,000 секунд	0,1	0	0	0	0		0

Номер	Описание	Значения	Заводское значение	Режим работы					
				VF	SVC	VFPG	FOCPG	TQPG	FOCPM
■ 10-13	ASR1, P1 коэф-т	0,0 ÷ 500,0 %	100,0	0	0	0	0		0
■ 10-14	ASR1, I1 коэф-т	0,000 ÷ 10,000 секунд	0,1	0	0	0	0		0
■ 10-15	ASR2, P2 коэф-т	0,0 ÷ 500,0 %	100,0	0	0	0	0		0
■ 10-16	ASR2, I2 коэф-т	0,000 ÷ 10,000 секунд	0,1	0	0	0	0		0
■ 10-17	Частота переключения ASR1/ASR2	0,00 ÷ 120,00 Гц (0: отключено)	7,00	0	0	0	0		0
■ 10-18	ASR НЧ - фильтр	0,000 ÷ 0,350 секунд	0,008	0	0	0	0		0
■ 10-19	Усиление на нулевой скорости	0,00 ÷ 655,00 %	80,00						0
■ 10-20	Диапазон нул. скорость/ASR1	0,00 ÷ 120,00 Гц	5,00		0		0		0
■ 10-21	Диапазон ASR1/ASR2	0,00 ÷ 120,00 Гц	5,00		0		0		0

Группа 11. Дополнительные параметры.

Номер	Описание	Значения	Заводское значение	Режим работы					
				VF	SVC	VFPF	FOCPG	TQPRG	FOCPM
■ 11-00	Режим управления	бит 0=0: отключено бит 0=1: ASR с автонастройкой, PDFF разрешен бит 7=1: В режиме позиционирования нет необходимости устанавливать 07-02 (уровень торможения DC) бит 15=0: при подаче питания будет определяться ориентация магнитного поля бит 15 = 1: при подаче питания, запуск осуществляется с ориентацией поля перед последним отключением.	0				0		0
■ 11-01	Скорость движения лифта	0,10 ÷ 3,00 метр / сек	1,00				0		0
■ 11-02	Диаметр шкива	100 ÷ 2000 мм	400				0		0
■ 11-03	Механический коэф. редукции	1 ÷ 100	1				0		0
11-04		Зарезервирован							
■ 11-05	Диапазон инерции	1 ÷ 300 %	40				0		0
■ 11-06	Полоса при низкой скорости	0 ÷ 40 Гц	10				0		0
■ 11-07	Полоса при средней скорости	0 ÷ 40 Гц	10				0		0
■ 11-08	Полоса при высокой скорости	0 ÷ 40 Гц	10				0		0
■ 11-09	Коэф-т PDFF	0 ÷ 200 %	30				0		0
■ 11-10	Коэффициент подачи скорости	0 ÷ 500	0				0		0
■ 11-11	Коэф-т полосового фильтра	0 ÷ 20 дБ	0				0		0
■ 11-12	Частота полосового фильтра	0,00 ÷ 200,00 Гц	0,00				0		0
■ 11-13	НЧ – фильтр отображения на пульте	0,001 ÷ 65,535 секунд	0,5	0	0	0	0	0	0
■ 11-14	Ток двигателя при разгоне	50 ÷ 200 %	150						0
11-15	Время разгона скорости лифта	0,60 ÷ 2,00 м/сек	0,75						0
11-16 11-18		Зарезервированы							

Группа 12. Параметры определяемые пользователем.

Номер	Описание	Значения	Заводское значение	Режим работы					
				VF	SVC	VFPG	FOCPG	TQRP	FOCPM
12-00 12-31	Параметры , определяемые пользователем	Параметры 00-00 ÷ 11-18	-	0	0	0	0	0	0

Группа 13. Параметры индикации, определяемые пользователем.

Номер	Описание	Значения	Заводское значение	Режим работы					
				VF	SVC	VFPG	FOCPG	TQRP	FOCPM
13-00 13-31	Параметры индикации, определяемые пользователем	Параметры 00-00 ÷ 11-18	-	0	0	0	0	0	0

4.2 Описание программируемых параметров.

■ - Данный знак возле названия параметра означает, что параметр может быть изменен во время работы двигателя. Остальные параметры могут быть изменены только при остановленном двигателе (после подачи команды «СТОП»).

Группа 0. Системные параметры.

00-00	Идентификационный код ПЧ	
Режимы	VF, VFPG, SVC, FOC PG, TQRPG, FOC PM	Заводское значение: # #

Значения: Только чтение

00-01	Номинальный ток ПЧ	
Режимы	VF, VFPG, SVC, FOC PG, TQRPG, FOC PM	Заводское значение: # #

Значения: Только чтение

Параметр 00-00 содержит идентификационный код, в котором указана информация о номинальных значениях тока, напряжения, мощности и максимальной частоте ШИМ ПЧ. Пользователь может воспользоваться таблицей для проверки данных преобразователя в соответствии с его кодом.

Параметр 00-01 содержит данные о номинальном токе ПЧ.

Для напряжения питания 230 В						
кВт	5,5	7,5	11	15	18.5	22
НР	7,5	10	15	20	25	30
00-00	12	14	16	18	20	22
Ток M=const	21,9	27,1	41	53	70	79
Ток M=var	25	31	47	60	80	90
Макс.ШИМ	12кГц			9 кГц		

Для напряжения питания 460 В						
кВт	5,5	7,5	11	15	18.5	22
НР	7,5	10	15	20	25	30
00-00	13	15	17	19	21	23
Ток M=const	12,3	15,8	21	27	34	41
Ток M=var	14	18	24	31	39	47
Макс.ШИМ	12кГц			9 кГц		

00-02	Сброс параметров	
Режимы	VF, VFPG, SVC, FOC PG, TQRPG, FOC PM	Заводское значение: 00

- Значения:
- 0 Нет функции
 - 1 Только просмотр параметров
 - 8 Блокировка клавиатуры пульта
 - 9 Сброс всех параметров на заводские значения (50 Гц, 220/380 В)
 - 10 Сброс всех параметров на заводские значения (60 Гц, 220/440 В)

- При параметре 00-02 = 1 все параметры, за исключением 00-00 ÷ 00-07, могут только просматриваться. Изменение возможно только при вводе пароля, если пароль предварительно установлен.
- Этот параметр позволяет пользователю произвести сброс всех параметров на заводские значения, за исключением параметров записи ошибок (06-17 ÷ 06-22).
50 Гц: 01-01 = 50 Гц, 01-02 = 230 В или 400 В
60 Гц: 01-01 = 60 Гц, 01-02 = 230 В или 460 В
- При установке 00-02 = 08 клавиатура цифрового пульта KPV-CE01 будет заблокирована, возможно изменение только параметра 00-02. Для разблокирования клавиатуры необходимо установить 00-02 = 00
- При установке параметра 00-02 на значения «1» или «8», для ввода другого значения параметра 00-02, необходимо его вначале установить на «0» (00-02 = 00).

00-03	■ Выбор индикации при подаче питания
Режимы	VF, VFPG, SVC, FOCPG, TQRPG, FOCPM Заводское значение: 00

- Значения:
- 0 Индикация заданной частоты (F)
 - 1 Индикация выходной частоты (H)
 - 2 Индикация выходного тока (A)
 - 3 Индикация по параметру 00-04

00-04	■ Выбор индикации
Режимы	VF, VFPG, SVC, FOCPG, TQRPG, FOCPM Заводское значение: 00

Значения

0	Выходной ток двигателя	U: Output Current Sa 0.0Amps
1	Зарезервирован	
2	Выходная частота преобразователя частоты (H)	U: Actual Freq. Sa 0.00Hz
3	Напряжение постоянного тока шины DC	U: DC BUS Sa 255.3Volt

4	Выходное напряжение (клеммы U, V, W)	U: Out put Voltage Sa 0.0Vot
5	Значение коэффициента мощности (клеммы U, V, W)	U: Power Angle Sa 0.0deg
6	Значение выходной мощности (клеммы U, V, W)	U: Out put Power Sa 0.000KW
7	Значение скорости двигателя в об/мин. (Только при использовании платы PG).	U: Mbt or Speed Sa 0RPM
8	Значение момента в Н х м как отношение к току	U: Tor que Sa 0.0Nt - M
9	Положение датчика PG	U: PG Feedback Sa 1567
10	Зарезервирован	
11	Значение аналогового сигнала на входе AUI1 в %. Сигнал от 0 до 10 В отображается как от 0 до 100 %.	U: AUI 1 Sa 0.3%
12	Значение аналогового сигнала на входе ACI в %. Сигнал 4÷20 мА / 0÷10 В отображается как от 0 до 100 %.	U: ACI Sa 0.0%
13	Значение аналогового сигнала на входе AUI2 в %. Сигнал от -10 В до +10 В отображается как от 0 до 100 %.	U: AUI 2 Sa 0.3%
14	Зарезервировано.	
15	Значение температуры IGBT в °С.	U: IGBT Temp Sa 41.3 C
16	Индикация состояния дискретных входов (i)	U: DI ON/ OFF St at Sa 0000
17	Индикация состояния дискретных выходов (o)	U: DO ON/ OFF St at Sa 0000
18	Значение скорости пошагового режима	U: Mul ti - Speed Sa 0
19	Состояние входов CPU от состояния входов (i)	U: DI Pi n St at us Sa FFFF
20	Состояние выходов CPU соответствующих выходов (o)	U: DO Pi n St at us Sa FFFF
21 - 23	Зарезервированы	

24	Выходное напряжение при ошибке (8)	U: Error Vout Sa 0.0Vac
25	Напряжение DC при ошибке (8.)	U: Error Vbus Sa 256.4Vdc
26	Выходная частота при ошибке (h)	U: Error Fout Sa 0.00Hz
27	Выходной ток при ошибке (4)	U: Error Current Sa 0.00Amps
28	Заданная частота при ошибке (h.)	U: Error Fcmd Sa 0.00Amps

- Значение индицируется при установке режима индикации с буквой «U» (светодиодный индикатор «U» слева от основного цифрового индикатора)
- С помощью индикатора можно контролировать состояние дискретных входов ПЧ.

Вход	MI8	MI7	MI6	MI5	MI4	MI3	MI2	MI1	REV	FWD
Сост.	0	0	1	0	0	0	0	1	1	0

0: отключен, 1: включен.

Пример обозначения состояния дискретных входов преобразователя:

MI1: 02-01 = 1 (скорость 1)

MI6: 02-06 = 8 (выбор 1-го или 2-го времени разгона / замедления).

Если установлено реверсивное направление вращения, включены MI1 и MI8, то имеем двоичное значение 0000 0000 1000 0110 или «0086» Нех (шестнадцатеричное). При установке параметра 00-04 = «16» или «19», на цифровом индикаторе пульта KPV-CE01 будет высвечиваться значение «0086» в режиме индикации «U».

Вых	MO10	MO9	MO8	MO7	MO6	MO5	MO4	MO3	MO2	MO1	MRA	RA	MO10
Сост	0	0	0	0	1	0	0	0	0	1	1	0	0

Пример обозначения состояния дискретных выходов преобразователя:

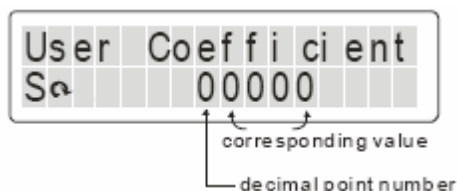
Имеется функция выходного реле MRA – готовность ПЧ (02-11 = 9). При подаче напряжения питания и отсутствие и ошибок реле готовности замкнется. Если параметр 00-04 установлен на «15» или «18», то на цифровом индикаторе можно увидеть значение «0001».

00-05	■ Коэффициент пользователя K.	
Режимы	VF, VFPG, SVC, FOC PG, TQRPG, FOC PM	Заводское значение: 0

Значения: 4-ый знак: положение дес точки (0-3)

Знаки 0 – 3: 40 ÷ 9999

Индикация предназначена для пользовательских установок с требуемой десятичной точкой.



- Например, необходимо отображать на цифровом дисплее значение оборотов в минуту. Предположим, что имеется двигатель на 50 Гц и оборотами 1500 об /мин. В этом случае вводится значение «1500» в параметр 00-05. Если же ввести число «10250», то это будет индикация об/ сек с одним знаком после запятой – «25,0» об /сек.

00-06	Версия программного обеспечения	
Режимы	VF, VFPG, SVC, FOC PG, TQRPG, FOC PM	Заводское значение: -

Значения: Только чтение

00-07	■ Ввод пароля	Единицы: 1
Режимы	VF, VFPG, SVC, FOC PG, TQRPG, FOC PM	Заводское значение: 0

Значения: 1 ÷ 9998 и 10 000 ÷ 65535

Индикация: 00 ÷ 02 Количество раз неправильного ввода пароля.

- Назначение данного параметра – ввод пароля для разблокирования изменения параметров. Непосредственно значение пароля предварительно устанавливается в параметре 00-08. При неправильном вводе пароля более 3-х раз на индикаторе высвечивается сообщение «Password Error», дальнейший ввод пароля блокируется и для нового ввода необходимо отключить и снова, через 3 -5 минут, включить преобразователь.
- Можно сбросить забытый пароль, набрав значение «9999» и дважды нажать кнопку



. Помните, что при этом все значения параметров будут сброшены на заводские значения!

00-08	■ Установка значения пароля	Единицы: 1
Режимы	VF, VFPG, SVC, FOC PG, TQRPG, FOC PM	Заводское значение: 0

Значения: 1 ÷ 9998 и 10 000 ÷ 65535

Индикация 00: Пароль не установлен или установлен правильный пароль.
01: Пароль установлен.

- Параметр предназначен для задания значения пароля, который в свою очередь служит защитой от несанкционированного изменения параметров. Индикация значения «00» в этом параметре означает, что пароль отсутствует или был введен правильный пароль в параметр 00-07. При этом все параметры могут быть изменены, включая 00-08. При установке пароля цифры вводятся на индикатор непосредственно. После запоминания пароля на индикаторе будет значение «1». Для удаления пароля введите сначала правильный пароль в параметр 00-07, затем установите значение «00» в параметр 00-08. Пароль может содержать от 2 до 5 цифр.

- Ввод нового пароля после снятия блокировки:

- Введите новый пароль в параметр 00-08.
- После отключения и включения преобразователя начнет действовать новый пароль.



00-09	Способ управления (двигателем)	Единицы: 1
Режимы	VF, VFPG, SVC, FOCPG, TQRPG, FOCPM	Заводское значение: 0

- Значения: 0 V/f управление
- V/f управление + энкодер (VFPG)
 - Бездатчиковый вектор (SVC)
 - FOC вектор + энкодер (FOCPG)
 - Управление моментом + энкодер (TQRPG)
 - Управление двигателем с пост магнитами (FOCPM)

- Параметр предназначен для выбора способа управления электродвигателем:
- Значение 0: пользователь может назначить характеристику V/f и управлять несколькими двигателями одновременно.
- Значение 1: При использовании дополнительной платы PG можно задействовать режим скорости с обратной связью по скорости.
- Значение 2: Используется оптимальное управление совместно с предварительно проведенной автонастройкой электродвигателя.
- Значение 3: Режим, при котором расширяется диапазон регулирования скорости (1:1000) с одновременным повышением момента

- Значение 4: Режим управления моментом для решения некоторых технологических задач.
- Значение 8: Точный режим управления моментом и скоростью (диапазон 1:1000). Предназначен для двигателей с постоянными магнитами и другими синхронными двигателями.

00-10 Зарезервирован

00-11 Зарезервирован

00-12	Частота ШИМ	
Режимы	VF, VFPG, SVC, FOCPG, TQRPG, FOCPM	Заводское значение: 12

Значения: 2 ÷ 15 кГц

- В данном параметре вводится значение несущей частоты ШИМ ПЧ.

Модели на 230 и 460 В		
Модель	7,5 ÷ 15 НР 5,5 ÷ 11 кВт	20 ÷ 30 НР 15 ÷ 22 кВт
Диапазон	02 ÷ 15 кГц	02 ÷ 15 кГц
Заводское значение	12 кГц	9 кГц

Частота ШИМ	Акустический шум	Электромагнитные помехи и токи утечки	Нагрев	Форма тока
1 кГц	Значительный ↑↓	Минимальный ↑↓	Минимальный ↑↓	
8 кГц				
15 кГц	Минимальный	Значительный	Значительный	

Из приведенной таблицы можно увидеть зависимость таких проявлений, как акустический шум, электромагнитные помехи, нагрев ПЧ и формы тока от выбранной частоты ШИМ.

00-13	■ Автоматическая регулировка напряжения (AVR)	
Режимы	VF, VFPG, SVC, FOCPG, TQRPG, FOCPM	Заводское значение: 0

Значения: 0: AVR разрешена
 1: AVR отключена
 2: AVR отключена только при замедлении.

- В данном параметре выбирается режим функции автоматического регулирования напряжения на выходе ПЧ. Например, при установленной V/f характеристике 200 В / 50 Гц выходное напряжение на выходе при 50 Гц всегда будет поддерживаться на уровне 200 В, вне зависимости от входного в диапазоне от 200 до 264 В. При входном напряжении в пределах от 180 до 200 В выходное напряжение на двигатель будет пропорционально входному.
- При установке значения «1» и выборе автоматического выбора времени разгона/замедления, останов с замедлением будет происходить плавнее и быстрее.

00-14	■ Источник задания частоты	
Режимы	VF, VFPG, SVC, FOCPG, FOCPM	Заводское значение: 0

Значения: 1: Порт RS485 или цифровой пульт KPVL-CC01
 2: Внешний аналоговый сигнал (пар. 03-00)
 3: Дискретные входы

- Данный параметр определяет источник задания частоты для преобразователя.

00-15	■ Источник сигналов управления	
Режимы	VF, VFPG, SVC, FOCPG, TQRPG, FOCPM	Заводское значение: 0

Значения: 1: Внешние терминалы.
 2: Порт RS485 или цифровой пульт KPV-CE01

При свечении светодиода «PU» на цифровом пульте, управление преобразователем осуществляется с цифрового пульта. Смотрите приложение В.

Группа 1. Основные параметры.

01-00	Максимальная выходная частота	Единицы: 0,01
Режимы	VF, VFPG, SVC, FOCPG, TQRPG, FOCPM	Заводское значение: 60,00/50,00

Значения: 50,00 ÷ 120,00 Гц

- Параметр определяет максимальную выходную частоту ПЧ. Все входные аналоговые сигналы задания частоты (0 -10 В, 4 – 20 мА, -10 - +10 В) масштабируются на полный диапазон выходной частоты. Например, для сигнала 0 -10 В – 0 В соответствует минимальной частоте и 10 В соответствует максимальной частоте.

01-01	Частота 1-ой точки	Единицы: 0,01
Режимы	VF, VFPG, SVC, FOCPG, TQRPG, FOCPM	Заводское значение: 60,00/50,00

Значения: 0,00 ÷ 120,00 Гц

- В этот параметр вводится значение номинальной частоты двигателя
- Значение параметра должно соответствовать номинальной частоте двигателя, указанной на заводской табличке двигателя. Если номинальная частота двигателя указана 60 Гц, то значение параметра должно быть 60 Гц. Для номинальной частоты двигателя 50 Гц значение параметра должно быть 50 Гц.

01-02	Напряжение 1-ой точки	Единицы: 0,1
Режимы	VF, VFPG, SVC, FOCPG, TQRPG, FOCPM	
	Значения для 230 В: 0,1 ÷ 255,0 В	Заводское значение: 220,0
	Значения для 460 В: 0,1 ÷ 510,0 В	Заводское значение: 440,0

- В этот параметр вводится значение номинального напряжения двигателя.
- Значение параметра должно соответствовать номинальному напряжению двигателя, указанному на заводской табличке двигателя. Если номинальное напряжение двигателя указано 380 В, то значение параметра должно быть 380.
- В различных странах номинальные напряжение и частота сети могут быть различны. Указывайте значения напряжения и частоты двигателя в соответствии с его номинальными данными во избежание сокращения срока службы двигателя.

01-03	Частота 2-ой точки	Единицы: 0,01
Режимы	VF, VFPG	Заводское значение: 0,50

Значения: 0,00 ÷ 120,00 Гц

01-04	■ Напряжение 2-ой точки	Единицы: 0,1
Режимы	VF, VFPG	

Значения для 230 В: 0,1 ÷ 255,0 В

Заводское значение: 5,0

Значения для 460 В: 0,1 ÷ 510,0 В

Заводское значение: 10,0

01-05	Частота 3-ой точки	Единицы: 0,01
Режимы	VF, VFPG	Заводское значение : 0,50

Значения: 0,00 ÷ 120,00 Гц

01-06	■ Напряжение 3-ой точки	Единицы: 0,1
Режимы	VF, VFPG	

Значения для 230 В: 0,1 ÷ 255,0 В

Заводское значение: 5,0

Значения для 460 В: 0,1 ÷ 510,0 В

Заводское значение: 10,0

01-07	Частота 4-ой точки	Единицы: 0,01
Режимы	VF, VFPG, SVC, FOC PG, TQ R PG	Заводское значение : 0,50

Значения: 0,00 ÷ 120,00 Гц

01-08	■ Напряжение 4-ой точки	Единицы: 0,1
Режимы	VF, VFPG	

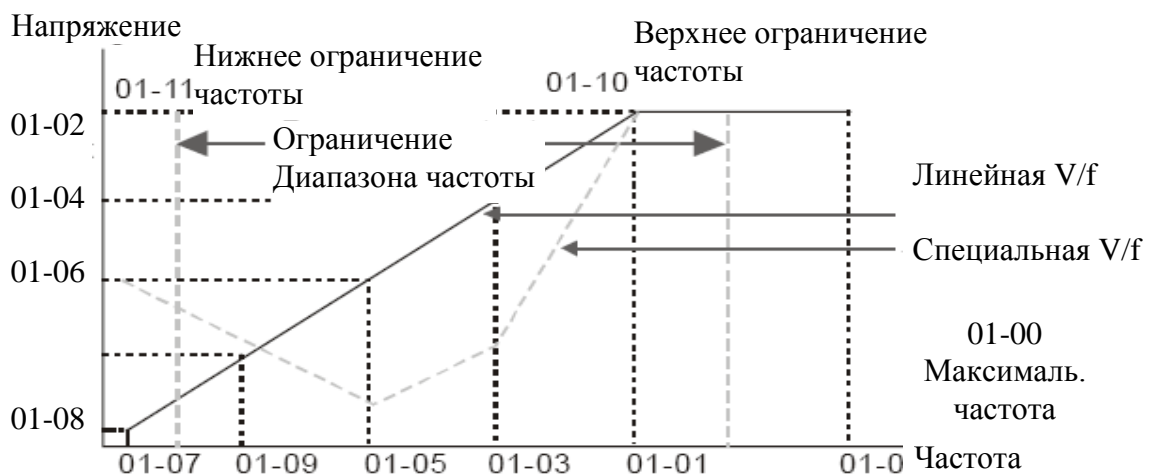
Значения для 230 В: 0,1 ÷ 255,0 В

Заводское значение: 5,0

Значения для 460 В: 0,1 ÷ 510,0 В

Заводское значение: 10,0

- Формирование V/f характеристики обычно определяется типом нагрузки. Обратите особое внимание на возможный нагрев двигателя, динамический баланс при превышении нагрузки и возможностей двигателя.
- При вводе значений точек характеристики V/f необходимо соблюдать условие
 - 01-01 ≥ 01-03 ≥ 01-05 ≥ 01-07. Не устанавливайте слишком высокое напряжение на низких частотах – это может привести к перегреву двигателя и последующему выходу из строя.



01-09	Частота запуска	Единицы: 0,01
Режимы	VF, VFPG, SVC, FOC PG	Заводское значение: 0,50

Значения 0,00 ÷ 120,00 Гц

Заводское значение: 0,50

Чтобы определить какова будет частота запуска необходимо сравнить значение минимальной частоты и значение частоты запуска. Большее значение и будет частотой запуска.

01-10	■ Верхнее ограничение частоты	Единицы: 0,01
Режимы	VF, VFPG, SVC, FOC PG, FOC PM	Заводское значение : 60,00

Значения: 0,00 ÷ 120,00 Гц

01-11	■ Нижнее ограничение частоты	Единицы: 0,01
Режимы	VF, VFPG, SVC, FOC PG, FOC PM	Заводское значение : 0,00

Значения: 0,00 ÷ 120,00 Гц

- Верхнее и нижнее ограничение частоты служит для указания границ разрешенного диапазона регулирования частоты. Если заданная частота ниже чем частота запуска, то ПЧ будет обрабатывать нулевую скорость. При заданной частоте больше чем верхнее ограничения, ПЧ будет работать на значении верхнего ограничения частоты. Если нижнее ограничение больше чем верхнее ограничение частоты, то данная функция работать не будет.

01-12	■ Время разгона 1	Единицы: 0,01
01-13	■ Время замедления 1	Единицы: 0,01
01-14	■ Время разгона 2	Единицы: 0,01
01-15	■ Время замедления 2	Единицы: 0,01
01-16	■ Время разгона 3	Единицы: 0,01
01-17	■ Время замедления 3	Единицы: 0,01
01-18	■ Время разгона 4	Единицы: 0,01
01-19	■ Время замедления 4	Единицы: 0,01
Режимы	VF, VFPG, SVC, FOC PG, FOC PM	

Значения: 0,00 ÷ 600,00 сек.

Заводское значение : разгон 3,00/замедление 2,00

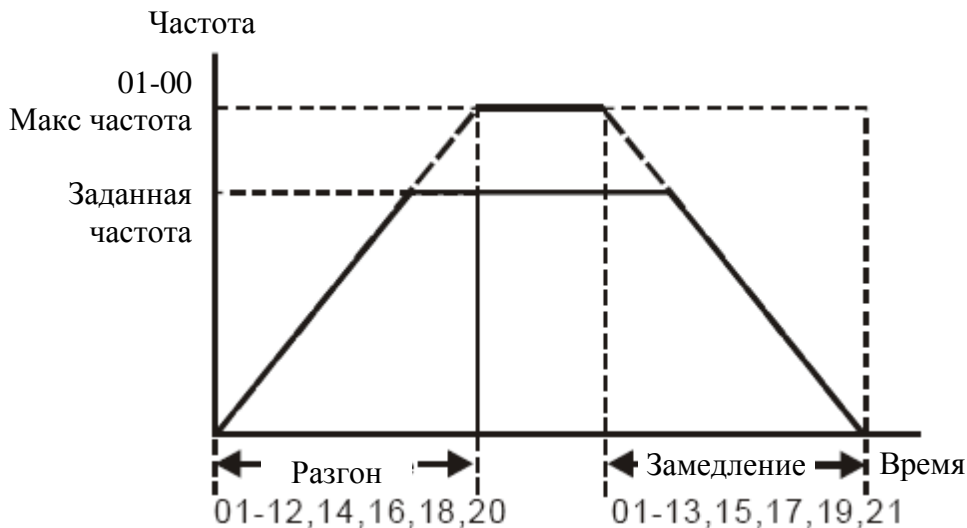
01-20	■ Время разгона JOG	Единицы: 0,01 / 0,1
01-21	■ Время замедления JOG	Единицы: 0,01 / 0,1
Режимы	VF, VFPG, SVC, FOC PG, FOC PM	

Значения: 0,00 ÷ 600,00 сек.

Заводское значение : 1,00

- Время разгона устанавливает время, за которое электродвигатель разгонится от нулевой частоты до максимальной частоты (01-00).

- Время замедления устанавливает время, за которое электродвигатель замедлится от максимальной частоты (01-00) до нулевой частоты.
- Значение времени разгона и замедления не действуют при выборе автоматического разгона/замедления.
- Времена разгона/замедления (1,2,3,4) выбираются дискретными входами. Смотрите подробнее функции дискретных входов (02-01 ÷ 02-30).
- Большое значение нагрузки или большое значение момента инерции нагрузки могут увеличивать фактическое значение времени разгона / замедления при выборе функции предотвращения останова при срабатывании защиты.



01-22	■ Частота режима JOG	Единицы: 0,01
Режимы	VF, VFPG, SVC, FOC PG, TQRPG, FOC PM	Заводское значение: 6,00

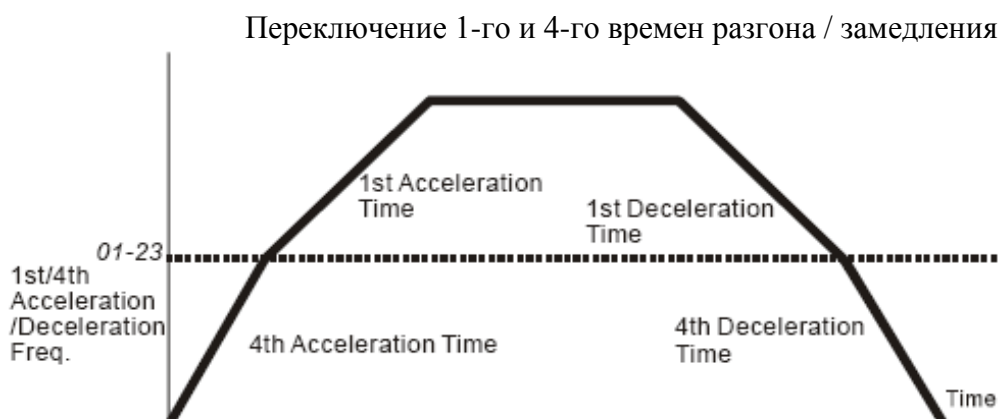
Значения: 0,00 ÷ 120,00 Гц

Режим JOG может быть включен кнопкой «JOG» с цифрового пульта или внешним сигналом на дискретный вход. При подаче команды JOG двигатель будет разгоняться до частоты, заданной в параметре 01-22, при снятии команды двигатель будет замедляться до полной остановки в соответствии с временами разгона и замедления для режима JOG – параметры 01-20 и 01-21. Команда JOG не может выполняться для уже работающего двигателя. Соответственно при работе в режиме JOG не могут выполняться другие команды на запуск в прямом и обратном направлении вращения, а также команда «СТОП» с цифрового пульта.

01-23	■ Значение частоты, при которой переключается 1-е/4-е времена разгона /замедления	Единицы: 0,01
Режимы	VF, VFPG, SVC, FOCPG, FOCPM	Заводское значение: 0,00

Значения: 0,00 ÷ 120,00 Гц

Параметр задает значение частоты, при которой произойдет переключение 1-го значения времени разгона / замедления на 4-ое значение времени разгона/ замедления. Переключение можно осуществлять также внешним сигналом через дискретный вход и имеет приоритет перед параметром 01-23.

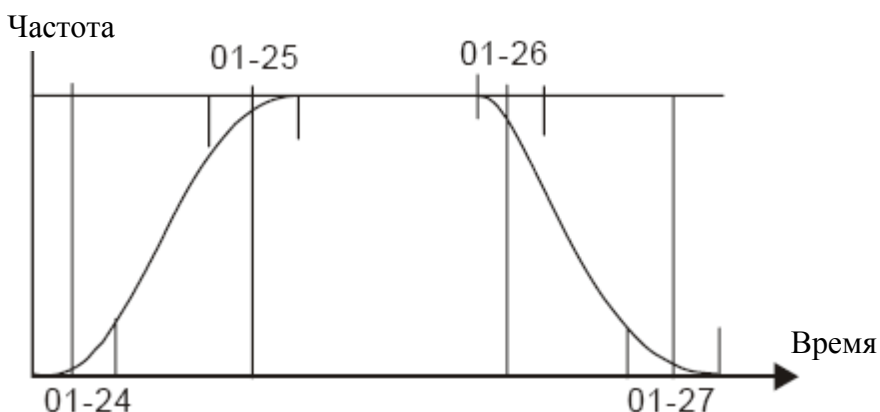


01-24	■ Время 1 S – сглаживания начала разгона	Единицы: 0,01
01-25	■ Время 2 S – сглаживания окончания разгона	Единицы: 0,01
01-26	■ Время 3 S – сглаживания начала замедления	Единицы: 0,01
01-27	■ Время 4 S – сглаживания окончания замедления	Единицы: 0,01
01-30	■ Время 5 S – сглаживания окончания замедления	Единицы: 0,01
Режимы	VF, VFPG, SVC, FOCPG, , FOCPM	

Значения: 0,00 ÷ 25,00 сек.

Заводское значение : 1,00

- Данные параметры предназначены для сглаживания характеристики разгона / замедления. При использовании данных параметров времена разгона /замедления будут увеличены на время S-сглаживания.
- Фактическое время разгона = время разгона + (01-24 + 01-25)/2.
- Фактическое время замедления = время замедления + (01-26 + 01-27 + 01-30)/2.

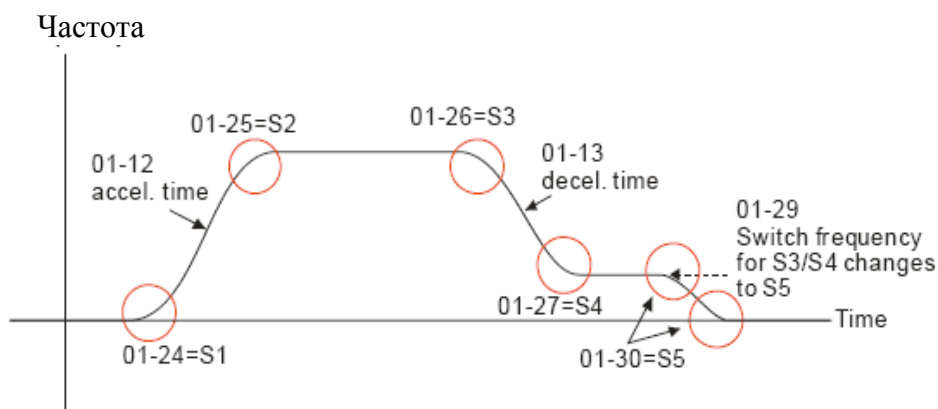


01-29	■ Значение частоты переключения времён сглаживания с S3/S4 на S5	Единицы: 0,01
Режимы	VF, VFPG, SVC, FOCPG, FOCPM	

Значения: 0,00 ÷ 120,00 Гц

Заводское значение: 0,00

- Этот параметр предназначен для установки значения частоты, при которой будет переключено время сглаживания с 4-го значения на 5-ое значение.
- Рекомендуется установить этот параметр на значение нижней скорости движения лифта.



01-28	Режим работы при заданной частоте < F min	
Режимы	VF, VFPG, SVC	Заводское значение : 0

- Значения: 0 Режим ожидания
 1 Работа на нулевой скорости
 2 Работа на минимальной частоте (4-ая точка V/f)

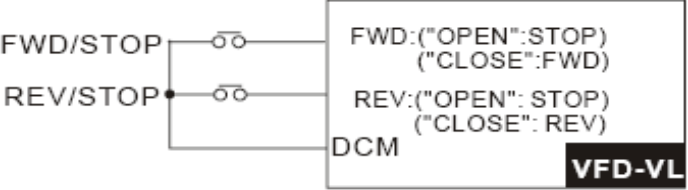
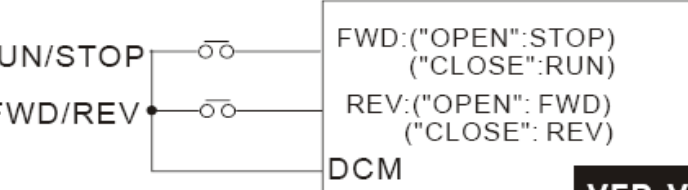
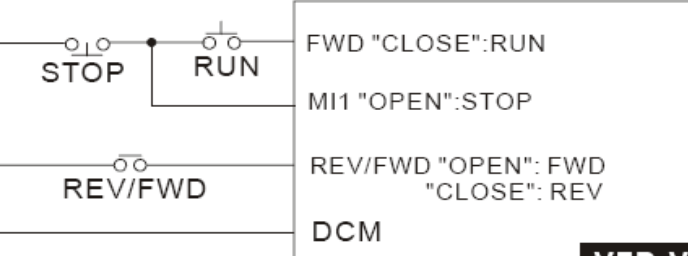
- При задании частоты 0 Гц, ПЧ будет работать в соответствии с данным параметром. При значении «1» или «2» выходное напряжение ПЧ будет соответствовать значению минимальной частоты F_{мин}.

Группа 2. Параметры дискретных входов и выходов.

02-00	Выбор 2-х или 3-х проводного управления	
Режимы	VF, VFPG, SVC, FOCPG, TQRPG, FOCPM	Заводское значение : 0

- Значения: 0 FWD/STOP, REV/STOP
 1 FWD/STOP, REV/STOP (блокировка пуска)
 2 RUN/STOP, FWD/REV
 3 RUN/STOP, FWD/REV(блокировка пуска)
 4 3-проводное управление (кнопки без фиксации)
 5 3-проводное управление (кнопки без фиксации, блокировка пуска)

- Имеется шесть способов управления ПЧ, включая три способа с блокировкой пуска при подаче напряжения питания. Функция блокировки пуска при подаче напряжения не гарантирует, что двигатель никогда не будет запущен при данных условиях. Такой запуск возможен при неисправном переключателе или кнопке пуска.

02-00	Схема управления от внешних терминалов.	
0, 1 Двухпроводное управление (1) FWD / STOP (ВПЕРЕД/СТОП) REV / STOP (НАЗАД/СТОП)		FWD: ("OPEN": STOP) ("CLOSE": FWD) REV: ("OPEN": STOP) ("CLOSE": REV) DCM
2, 3 Двухпроводное управление (2) RUN / STOP (ПУСК/СТОП) REV / STOP (ВПЕРЕД/НАЗАД)		FWD: ("OPEN": STOP) ("CLOSE": RUN) REV: ("OPEN": FWD) ("CLOSE": REV) DCM
4, 5 3-х проводное управление		FWD "CLOSE": RUN MI1 "OPEN": STOP REV/FWD "OPEN": FWD "CLOSE": REV DCM

02-01	Программируемый дискретный вход 1 (MI1)	Заводское значение: 1
02-02	Программируемый дискретный вход 2 (MI2)	Заводское значение: 2
02-03	Программируемый дискретный вход 3 (MI2)	Заводское значение: 3
02-04	Программируемый дискретный вход 4 (MI4)	Заводское значение: 4
02-05	Программируемый дискретный вход 5 (MI5)	Заводское значение: 0
02-06	Программируемый дискретный вход 6 (MI6)	Заводское значение: 0
02-07	Программируемый дискретный вход 7 (MI7)	Заводское значение: 0

02-08	Программируемый дискретный вход 8 (MI8) (с возможностью отключения джампером JP1)	Заводское значение: 0
--------------	--	-----------------------

Значения: 0 ÷ 43

- Данные параметры назначают определённую функцию для каждого дискретного входа.
- Если параметр 02-00 установлен на режим 3-х проводного управления, то вход MI1 используется только для 3-х проводного управления и этому входу нельзя назначить другую функцию.

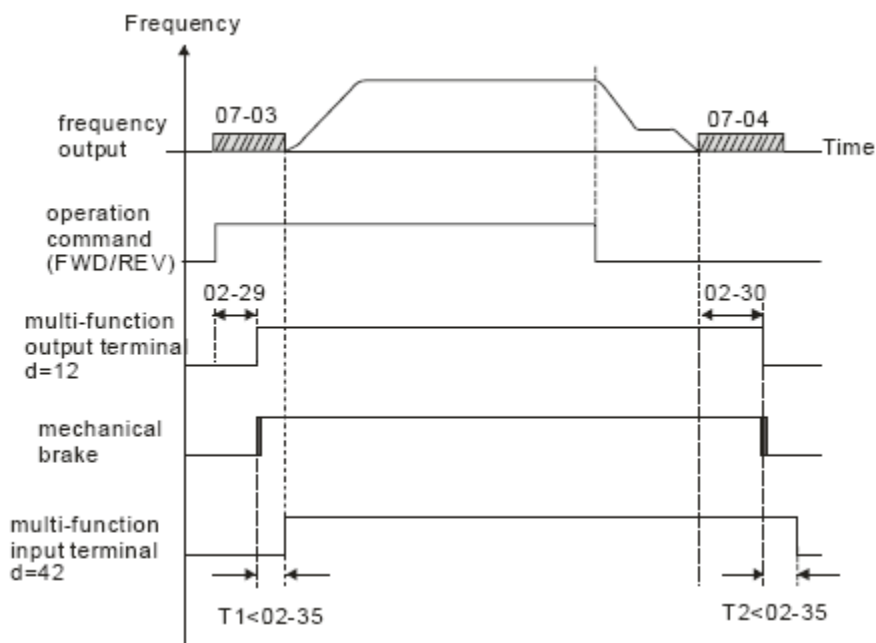
Значения	Режим работы					
	VF	SVC	VFP	FOCPG	TORPG	FOCPM
0: нет функции	0	0	0	0	0	0
1: команда 1 включения скорости пошагового режима	0	0	0	0		0
2: команда 2 включения скорости пошагового режима	0	0	0	0		0
3: команда 3 включения скорости пошагового режима	0	0	0	0		0
4: команда 4 включения скорости пошагового режима	0	0	0	0		0
5: сброс	0	0	0	0	0	0
6: запуск режима JOG	0	0	0	0		0
7: запрет разгона/замедления	0	0	0	0		0
8: Выбор 1-го или 2-го времени разгона/замедления	0	0	0	0		0
9: Выбор 3-го или 4-го времени разгона/замедления	0	0	0	0		0
10: Вход внешней ошибки «EF» (см. также параметр 07-28)	0	0	0	0	0	0
11: зарезервирован						
12: Отключение выхода	0	0	0	0	0	0
13: запрет автоматического разгона/замедления	0	0	0	0		0
14: зарезервирован						
15: задание скорости по входу AUI1	0	0	0	0		0
16: задание скорости по входу ACI	0	0	0	0		0
17: задание скорости по входу AUI2	0	0	0	0		0
18: аварийный стоп (см. также параметр 07-28)	0	0	0	0	0	0
19 ÷ 23: зарезервированы						
24: Пуск вперед в режиме JOG	0	0	0	0		0
25: Пуск назад в режиме JOG	0	0	0	0		0
26: зарезервирован						
27: выбор регуляторов скорости ASR1 / ASR2	0	0	0	0		0
28: аварийный стоп (EF1) (останов двигателя на выбеге)	0	0	0	0	0	0
29 ÷ 30: зарезервированы						

Значения	Режим работы					
	VF	SVC	VFPG	FOCPG	TORPG	FOCPM
31: Верхнее смещение момента (параметр 07-21)	0	0	0	0	0	0
32: Среднее смещение момента (параметр 07-22)	0	0	0	0	0	0
33: Нижнее смещение момента (параметр 07-23)	0	0	0	0	0	0
34 ÷ 37: зарезервированы						
38: Запрет записи в память EEPROM	0	0	0	0	0	0
39: Направление задание момента					0	
40: Разрешение работы ПЧ	0	0	0	0	0	0
41: Зарезервированы						
42: Управление ЭМ тормозом	0	0	0	0	0	0
43: Функция EPS	0	0	0	0	0	0

Описание функций программируемых дискретных входов.

Значение	Функция	Описание
0	Нет функции	Вход не задействован
1	Команда скорости 1	Имеется возможность установки 15 (+ JOG, + мастер частота) фиксированных скоростей и их переключение по 4-м дискретным входам. Смотрите параметры 04-00 ÷ 04-14.
2	Команда скорости 2	
3	Команда скорости 3	
4	Команда скорости 4	
5	Сброс	Используется для сброса аварии или ошибки
6	Запуск JOG	Управление JOG запуском
7	Запрет разгона / замедления	При подаче сигнала на вход, разгон или замедление прекращается и может быть возобновлено после отключения сигнала.
8	Выбор 1-го или 2-го времени разгона/замедления	Имеется 4 различных времени для разгона / замедления. Необходимое время можно выбрать используя дискретные входы.
9	Выбор 3-го или 4-го времени разгона/замедления	
10	Вход внешней ошибки «EF»(параметр 07-28)	При подаче на вход внешней ошибки работа ПЧ будет заблокирована и выведено сообщение «EF»
11	Зарезервирован	
12	Отключение выхода	
13	Отключение автоматического разгона / замедления	Отключение функции автоматического разгона / замедления двигателя.
14	Зарезервирован	
15	Задание частоты со входа AUI1	При подаче сигнала на вход, задание частоты переключается от входа AUI1.

Значение	Функция	Описание
16	Задание частоты со входа АС1	При подаче сигнала на вход, задание частоты переключается от входа АС1.
17	Задание частоты со входа АUI2	При подаче сигнала на вход, задание частоты переключается от входа АUI2.
18	Аварийный Стоп	При подаче сигнала на вход, двигатель будет замедляться до остановки в соответствии с параметром 07-28.
19 - 23	Зарезервированы	
24	Jog вперед	Пуск вперед в режиме Jog
25	Jog назад	Пуск назад в режиме Jog
26	Зарезервирован	
27	Выбор регулятора скорости ASR1 / ASR2	ВКЛ.: скорость с настройкой по ASR2 ОТКЛ.: скорость с настройкой по ASR1
28	Аварийный стоп (EF1)	При подаче сигнала на вход, ПЧ будет отработывать режим аварийного останова (на выбеге) с записью в архиве ошибок.
29 - 30	Зарезервированы	
31	Верхнее смещение момента (07-21)	Будет включено верхнее значение смещения момента в соответствии с параметром 07-21.
32	Среднее смещение момента (07-22)	Будет включено среднее значение смещения момента в соответствии с параметром 07-22.
33	Нижнее смещение момента (07-23)	Будет включено нижнее значение смещения момента в соответствии с параметром 07-23.
34 - 37	Зарезервированы	
38	Запрет записи в память EEPROM	Сигнал запрета записи данных в память EEPROM.
39	Изменение направления задания момента	При управлении моментом со входа АС1 можно изменить направление задания момента.
40	Разрешение работы	При подаче данного сигнала работа преобразователя частоты разрешена. Этот сигнал может совместно использоваться с программируемым выходом (02-11 ÷ 02-14 = 15) и (02-31 ÷ 02-32)
41	Зарезервирован	
42	ЭМ тормоз	Сигнал управления ЭМ тормозом. После подачи команды пуск выход (значение 12 для выходов) активируется через задержку времени 02-29. При этом проверяется наличие сигнал на входе с данной функцией в течении времени 02-35. Если сигнал отсутствует, то выдается ошибка «MBF» - ошибка в работе ЭМ тормоза.
43	Функция EPS	При пропадании напряжения питания в процессе работы, ПЧ будет остановлен при снижении напряжения на шине DC ниже порогового значения. При включенной функции EPS ПЧ будет запущен при подключении аварийного источника.



02-09	■ Время задержки дискретных входов	Единицы: 0,001
Режимы	VF, VFPG, SVC, FOCPG, TQRPG, FOCPM	Заводское значение : 0,005

Значения: 0.001 ÷ 30,000 секунд

- Параметр используется для задания времени задержки сигнала дискретных входов. Время задержки предназначено для предотвращения помех, дребезга контактов и ложных срабатываний. При этом время выполнения команды увеличивается на установленное время задержки.

02-10	■ Задание типа сигнала дискретным входам	Единицы: 1
--------------	--	------------

Значения: 0 ÷ 65535

Заводское значение : 0

- Параметр предназначен для назначения типа активного сигнала на дискретные входы независимо от положения переключателя «SINK/ SOURCE».
- Бит «0» предназначен для входа «FWD», бит «1» предназначен для входа «REV», бит «2» - для входа «MI1» и далее до бита «9» - для входа «MI8».
- Состояние входа пользователь может изменить при помощи связи по интерфейсу RS485. Например, вход MI1 = 1 (скорость 1), вход MI2 = 2 (скорость 2). Направление вращения «FWD» + команда скорости = 1001 (двоичное значение) = 9 (десятичное значение). Необходимо по интерфейсу установить значение параметра 02-10 = 9, внешние подключения при этом для задания пошаговой скорости не требуются.

Бит9	Бит8	Бит7	Бит6	Бит5	Бит4	Бит3	Бит2	Бит1	Бит0
MI8	MI7	MI6	MI5	MI4	MI3	MI2	MI1	REV	FWD

02-11	Программируемый выход 1RA, RB, RC (Реле 1)	Заводское значение: 11
02-12	Программируемый выход 2 MRA, MRC (Реле 2)	Заводское значение: 1
02-13	Программируемый выход 3 (MO1)	Заводское значение: 0
02-14	Программируемый выход 4 (MO2)	Заводское значение: 0
02-15	Программируемый выход 5 (MO3)	Заводское значение: 0
02-16	Программируемый выход 6 (MO4)	Заводское значение: 0
02-17	Программируемый выход 7 (MO5)	Заводское значение: 0
02-18	Программируемый выход 8 (MO6)	Заводское значение: 0
02-19	Программируемый выход 9 (MO7)	Заводское значение: 0
02-20	Программируемый выход 10 (MO8)	Заводское значение: 0
02-21	Программируемый выход 11 (MO9)	Заводское значение: 0
02-22	Программируемый выход 12 (MO10)	Заводское значение: 0

Значения: 0 ÷ 42

Значения	Режим работы					
	VF	SVC	VFPG	FOCPG	TORPG	FOCPM
0: Нет функции	0	0	0	0	0	0
1: Индикация работы	0	0	0	0	0	0
2: Заданная скорость достигнута	0	0	0	0		0
3: Желаемая частота 1 достигнута (по параметру 02-25)	0	0	0	0		0
4: Желаемая частота 2 достигнута (по параметру 02-27)	0	0	0	0		0
5: Нулевая скорость (нулевое задание частоты)	0	0	0	0		0
6: Нулевая скорость с остановкой (нулевое задание частоты)	0	0	0	0		0
7: Превышение момента (OT1) (параметры 06-05 ÷ 06-07)	0	0	0	0	0	0
8: Превышение момента (OT2) (параметры 06-08 ÷ 06-10)	0	0	0	0	0	0
9: Готовность к работе	0	0	0	0	0	0
10: Низкое напряжение, назначаемое пользователем (LV)	0	0	0	0	0	0
11: Индикация неисправности	0	0	0	0	0	0
12: Управление ЭМ тормозом (параметр 02-29, 02-30)	0	0	0	0	0	0
13: Перегрев (по параметру 06-14)	0	0	0	0	0	0
14: Сигнал тормозного транзистора	0	0	0	0	0	0
15: Выход для контактора, управляемого двигателем	0	0	0	0	0	0
16: Ошибка спящего режима (oSL)	0	0	0	0		0
17 ÷ 18: Зарезервированы						
19: Ошибка работы тормозного транзистора	0	0	0	0	0	0
20: Предупреждающая индикация	0	0	0	0	0	0
21: Перенапряжение	0	0	0	0	0	0
22: Включение предотвращения останова при превышении тока	0	0	0			
23: Включение предотвращения останова при перенапряжении	0	0	0	0	0	0
24: Индикация режима работы (при 00-15 ≠ 0)	0	0	0	0	0	0
25: Пуск вперед	0	0	0	0	0	0
26: Пуск назад	0	0	0	0	0	0

Значения	Режим работы					
	VF	SVC	VFPG	FOCPG	TQRPG	FOCPM
27: Выходной ток \geq пар. 02-33	0	0	0	0	0	0
28: Выходной ток $<$ пар. 02-33	0	0	0	0	0	0
29: Выходная частота \geq пар. 02-34	0	0	0	0	0	0
30: Выходной ток $<$ пар. 02-34	0	0	0	0	0	0
31 ÷ 32: Зарезервированы						
33: Нулевая частота (фактическая нулевая выходная частота)	0	0	0	0		0
34: Нулевая частота с остановом (нулевая выходная частота)	0	0	0	0		0
35: Индикация 1 ошибки выбранной параметром 06-22	0	0	0	0	0	0
36: Индикация 2 ошибки выбранной параметром 06-23	0	0	0	0	0	0
37: Индикация 3 ошибки выбранной параметром 06-24	0	0	0	0	0	0
38: Индикация 4 ошибки выбранной параметром 06-25	0	0	0	0	0	0
39: Зарезервирован						
40: Скорость достигнута (включая нулевую скорость)	0	0	0	0		0
41 ÷ 42: Зарезервированы						

Описание функций программируемых выходов.

Значение	Функция	Описание
0	Нет функции	Выход не задействован.
1	Индикация работы ПЧ	Выход активен при наличии команды «Пуск» или наличии напряжения на выходе ПЧ.
2	Заданная частота достигнута	Выход активен когда значение выходной частоты достигнет заданного значения частоты.
3	Желаемая частота 1 достигнута (02-25)	Выход активен при достижении заранее установленной желаемой частоты 1 (02-25).
4	Желаемая частота 2 достигнута (02-27)	Выход активен при достижении заранее установленной желаемой частоты 2 (02-27).
5	Индикация нулевой скорости	Выход активен при наличии сигнала «Пуск» и заданной нулевой скорости ($F = 0$).
6	Индикация нулевой скорости и останова.	Выход активен при $F = 0$ или при наличии команды «Стоп».
7	Превышение момента (OT1), (параметры 06-05 ÷ 06-07)	Выход активен при обнаружении превышения момента (OT1) согласно установленным параметрам (06-05 ÷ 06-07).
8	Превышение момента (OT2), (параметры 06-08 ÷ 06-10)	Выход активен при обнаружении превышения момента (OT2) согласно установленным параметрам (06-08 ÷ 06-10).
9	Готовность ПЧ	Выход активен при подаче напряжения питания и отсутствии ошибок.
10	Обнаружение низкого напряжения (Lv)	Выход активен, когда обнаружено низкое значение напряжения на шине DC (06-00)
11	Индикация ошибки	Выход активен при обнаружении сбоя в работе или аварии (за исключением низкого напряжения-Lv)

12	Включение ЭМ тормоза. (02-29)	После отработки времени, указанном в 02-29, выход будет активизирован. Эта функция должна использоваться с торможением постоянным током и с нормально закрытым контактом «b» (Н.З.)
13	Перегрев	Выход активен при обнаружении перегрева радиатора (ОН) ПЧ. (Смотрите 06-14).
14	Сигнал для тормозного модуля.	Выход активен при включении тормозного модуля в процессе замедления двигателя. При использовании тормозного модуля и резистора можно осуществит более плавное и быстрое торможение двигателя. (07-00).

Значение	Функция	Описание
15	Выход для контактора , управляемого двигателем	Выход активен при установке значения «15».
16	Ошибка спящего режима (oSL)	Выход активен при обнаружении ошибки спящего режима.
17÷18	Зарезервированы	
19	Ошибка работы тормозного транзистора	Выход активен при обнаружении ошибки в работе тормозного транзистора.
20	Индикация тревожного сообщения	Выход активен при выдаче тревожного сообщения.
21	Индикация перенапряжения	Выход активен при обнаружении перенапряжения.
22	Индикация предупреждения о предотвращении останове при превышении тока.	Выход активен при обнаружении режима предотвращения останова при превышении тока.
23	Индикация предупреждения о предотвращении останова при перенапряжении	Выход активен при обнаружении режима предотвращения останова от перенапряжения.
24	Индикация режима управления	Выход активен при управлении ПЧ с внешних терминалов (сигналы пуск / стоп, пар 00-15 ≠ 0).
25	Индикация команды «Вперед»	Выход активен при прямом направлении вращения.
26	Индикация команды «Назад»	Выход активен при обратном направлении вращения.
27	Индикация повышения тока \geq 02-33	Выход активен при повышении тока ПЧ \geq 02-33.
28	Индикация снижения тока < 02-33	Выход активен при снижении тока ПЧ < 02-33
29	Индикация повышения частоты \geq 02-34	Выход активен при повышении частоты ПЧ \geq 02-34.
30	Индикация снижения частоты \geq 02-34	Выход активен при снижении частоты ПЧ < 02-34.
31÷32	Зарезервированы	

Значение	Функция	Описание
33	Индикация нулевой выходной частоты.	Выход активен, когда значение выходной частоты в режиме «Пуск» (RUN) равно «0».
34	Индикация нулевой выходной частоты или останова.	Выход активен, когда значение выходной частоты в режиме «Пуск» равно «0» или ПЧ остановлен.
35	Индикация ошибки 1 (06-22)	Выход активен при включении пар. 06-22
36	Индикация ошибки 2 (06-23)	Выход активен при включении пар. 06-23
37	Индикация ошибки 3 (06-24)	Выход активен при включении пар. 06-24
38	Индикация ошибки 4 (06-25)	Выход активен при включении пар. 06-25
39	Зарезервирован	
40	Заданная скорость достигнута (включая нулевую скорость)	Выход активен когда выходная частота достигнет заданной частоты.
41 - 42	Зарезервированы	

02-23	■ Режим работы дискретных выходов	Единицы: 1
Режимы	VF, VFPG, SVC, FOCPG, TQRPG, FOCPM	Заводское значение : 0

Значения: 0 ÷ 65535

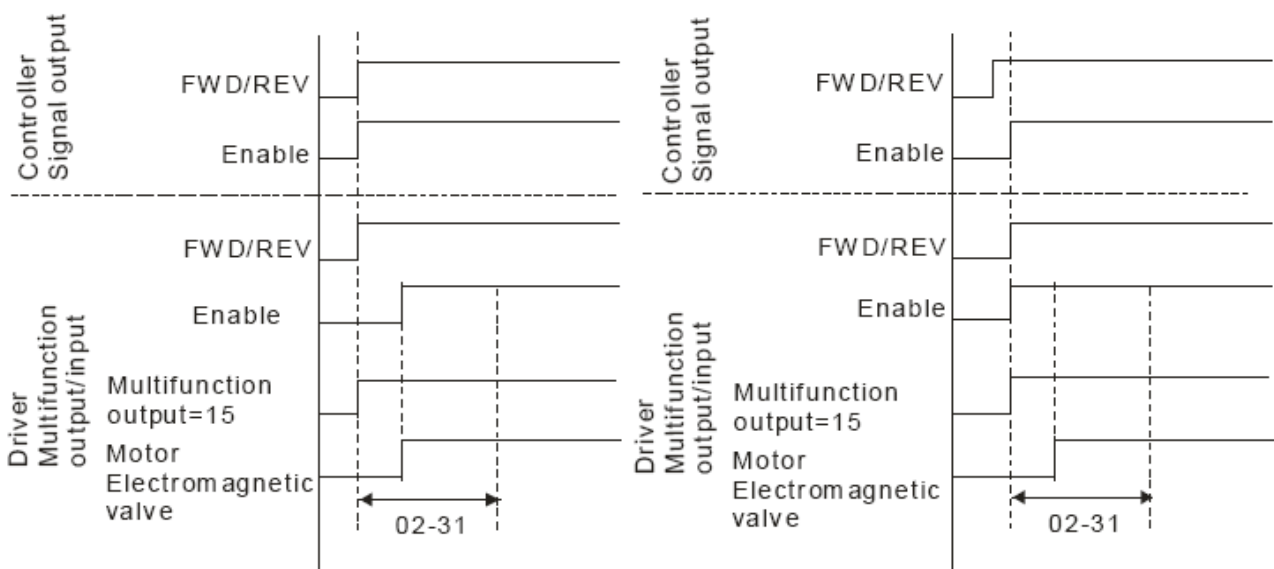
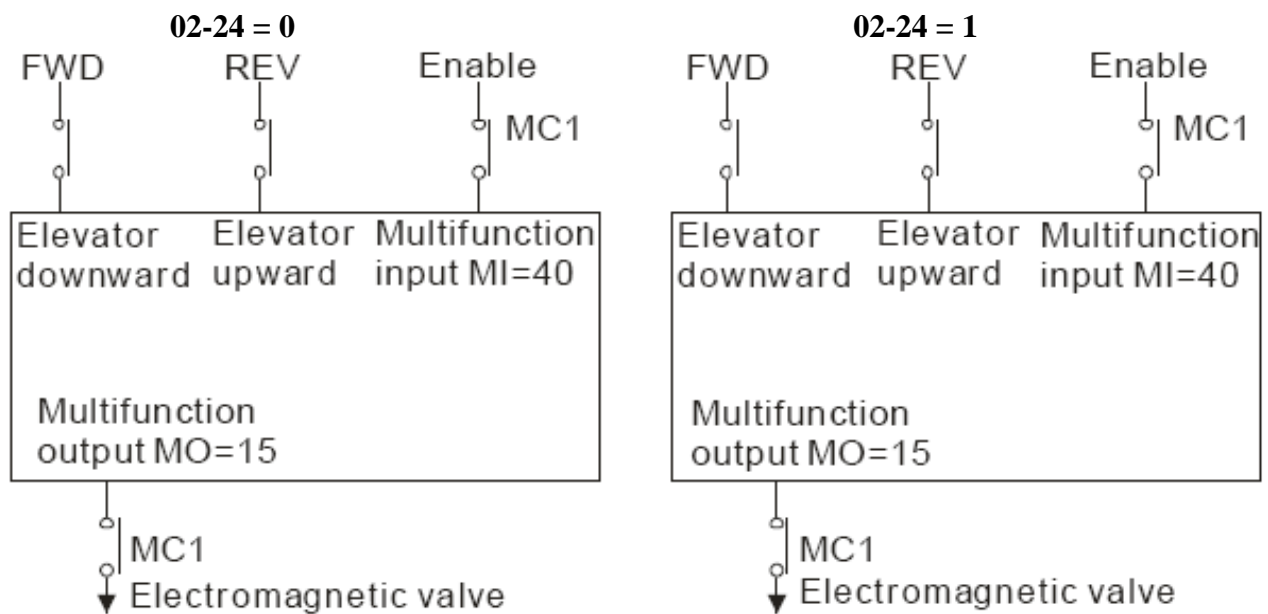
- Параметр имеет битовые установки значений. Если бит имеет значение «1», то выход будет активен при противоположном сигнале. Например, если параметр 02-11 установлен на 1 и бит направления «вперёд» установлен на «0», то реле 1 будет включено когда ПЧ работает и отключено после получения команды «Стоп».

Бит11	Бит10	Бит9	Бит8	Бит7	Бит6	Бит5	Бит4	Бит3	Бит2	Бит1	Бит0
MO10	MO9	MO8	MO7	MO6	MO5	MO4	MO3	MO2	MO1	MRA	RA

02-24	■ Выбор сигнала включения контактора	
Режимы	VF, VFP, SVC, FOCP, FOCPM	Заводское значение : 0

Значения: 0: сигналами FWD / REV
 1: разрешено

- Данный параметр используется для выбора сигнала включения контактора.



02-25	■ Сигнальная частота 1	Единицы: 0,01
Режимы	VF, VFPG, SVC, FOCPG, FOCPM	Заводское значение: 60,00 / 50,00

02-26	■ Ширина полосы сигнальной частоты 1	Единицы: 0,01
Режимы	VF, VFPG, SVC, FOCPG, FOCPM	Заводское значение: 2,00

02-27	■ Сигнальная частота 2	Единицы: 0,01
Режимы	VF, VFPG, SVC, FOCPG, FOCPM	Заводское значение: 60,00 / 50,00

02-28	■ Ширина полосы сигнальной частоты 2	Единицы: 0,01
Режимы	VF, VFPG, SVC, FOCPG, FOCPM	Заводское значение: 2,00

Значения (02-25 ÷ 02-27): 0,00 ÷ 120,00 Гц

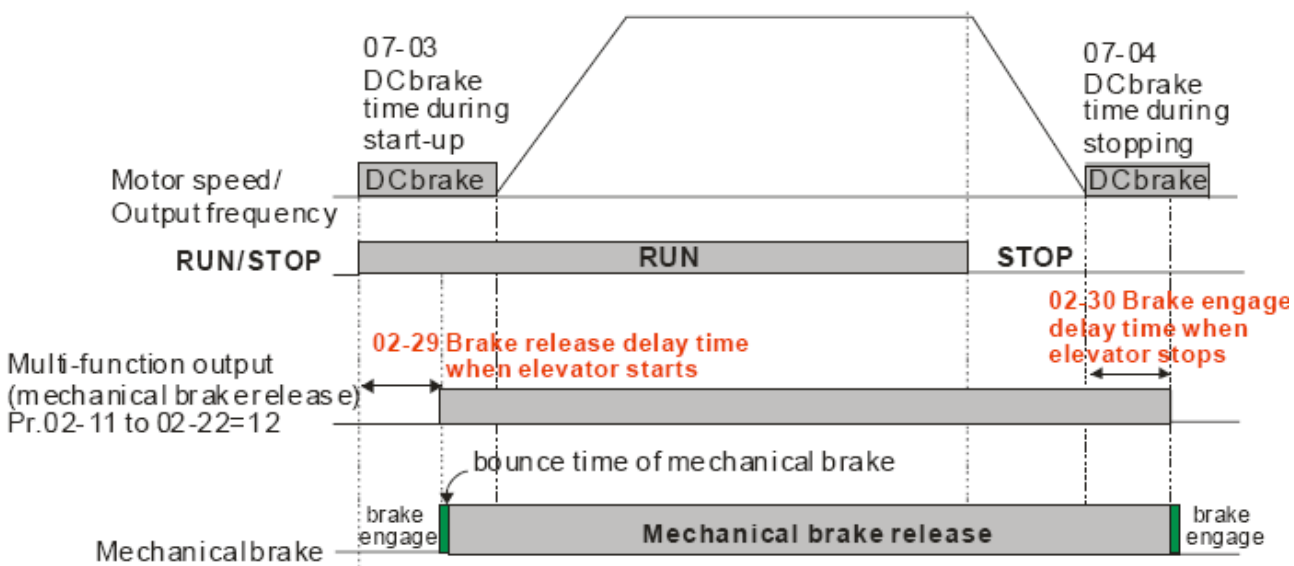
При достижении выходной частоты, указанной в параметрах 02-25 ÷ 02-28 будет активизированы выходы, назначенные на соответствующие функции – значения «3», «4» для параметров 02-11 ÷ 02-22.

02-29	Задержка отключения тормоза при пуске	Единицы: 0,001
Режимы	VF, VFPG, SVC, FOCPG, TQRPG, FOCPM	Заводское значение : 0,250

02-30	Задержка включения тормоза при остановке	Единицы: 0,001
Режимы	VF, VFPG, SVC, FOCPG, TQRPG, FOCPM	Заводское значение : 0,250

Значения: 0,000 ÷ 65,000 секунд

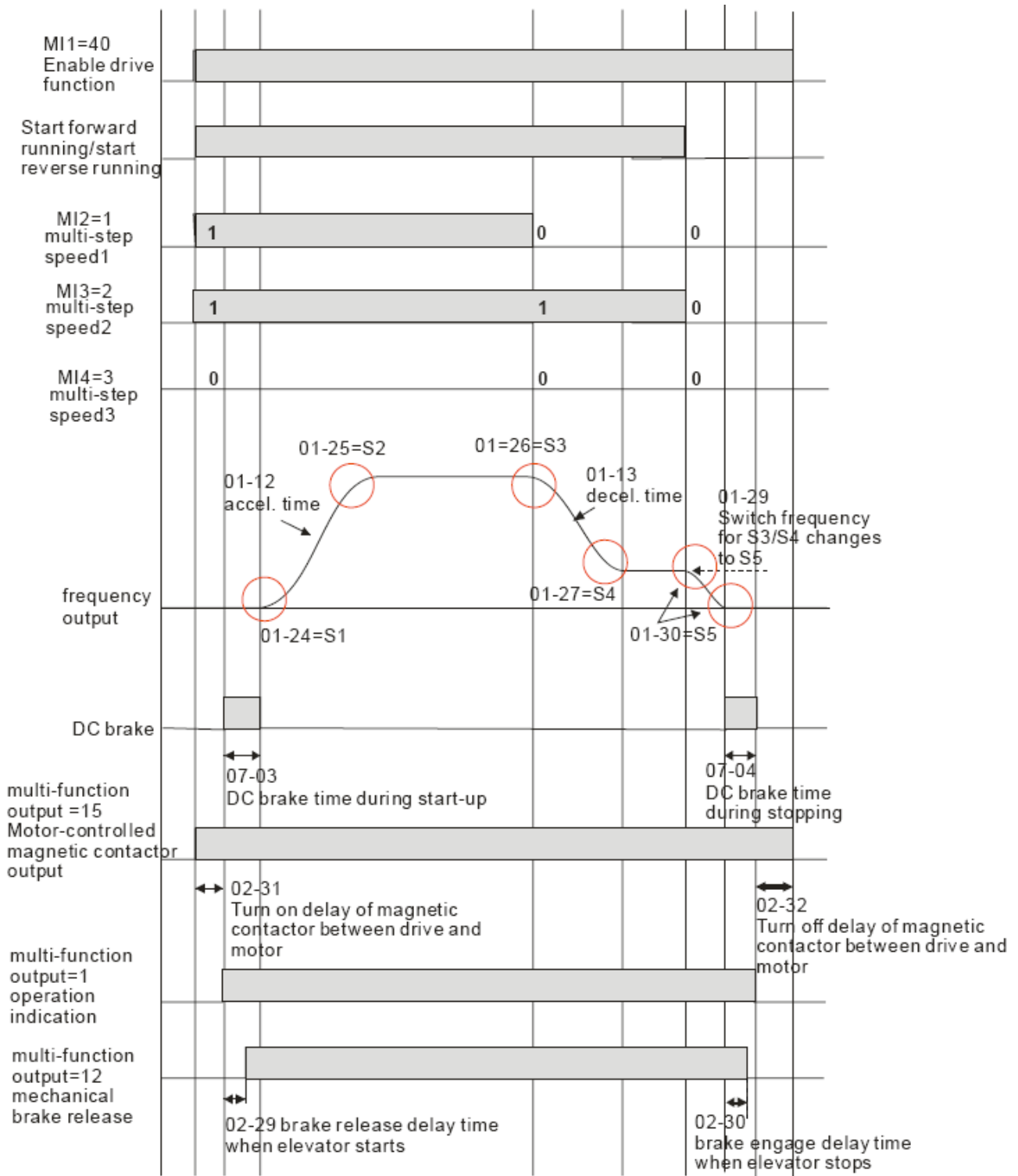
9. После включения ПЧ в работу, через время, заданное в 02-29 будет активирован выход (значение «12» для выходов). Этот параметр должен использоваться с режимом торможения постоянным током.



02-31	■ Задержка включения контактора (между ПЧ и двигателем)	Единицы: 0,001
02-32	■ Задержка отключения контактора (между ПЧ и двигателем)	Единицы: 0,001
Режимы	VF, VFPG, SVC, FOCPG, TQRPG, FOCPM	Заводское значение : 0,200

Значения: 0,000÷ 65,000

- Параметр используется при установке дискретного входа на значение «40» - вход неисправности и установке дискретного выхода на значение «15» - индикация неисправности. При включении выхода, ПЧ будет запущен через задержку, указанную в параметре 02-31. После остановки ПЧ, дискретный выход будет отключен через задержку времени, указанную в параметре 02-32. Смотрите временную диаграмму работы, приведенную на нижнем рисунке.



02-33	■ Уровень выходного тока для включения дискретного выхода	Единицы: 1
Режимы	VF, VFPG, SVC, FOCPG, TQRPG, FOCPM	Заводское значение : 0

Значения: 0 ÷ 100 %

- При превышении выходного тока значения, указанного в данном параметре будет активирован дискретный выход (параметры 02-11 ÷ 02-22 = 27).
- При снижении выходного тока значения, указанного в данном параметре будет активирован дискретный выход (параметры 02-11 ÷ 02-22 = 28).

02-34	■ Значение частоты для включения дискретного выхода	Единицы: 0,01
Режимы	VF, VFPG, SVC, FOCPG, TQRPG, FOCPM	Заводское значение : 0,00

Значения: 0,00 ÷ ± 120,00 Гц

- При превышении выходной частоты значения, указанного в данном параметре будет активирован дискретный выход (параметры 02-11 ÷ 02-22 = 29).
- При снижении выходной частоты значения, указанного в данном параметре будет активирован дискретный выход (параметры 02-11 ÷ 02-22 = 30).

02-35	■ Время определения срабатывания ЭМ тормоза	Единицы: 0,01
Режимы	VF, VFPG, SVC, FOCPG, TQRPG, FOCPM	Заводское значение : 0,00

Значения: 0,00 ÷ 10,00 сек.

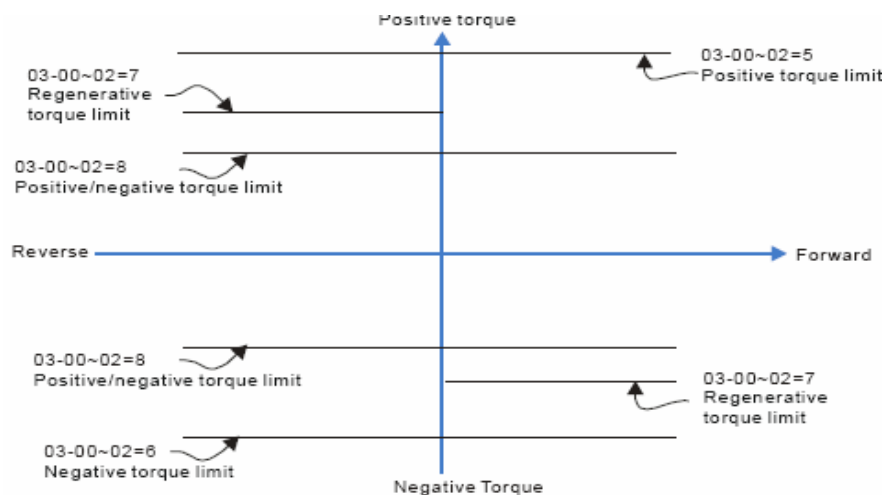
- При включении функции контроля работы ЭМ тормоза (значение «42» для входов, параметры 02-01 ÷ 02-08), в течении указанного времени ЭМ тормоз должен обрабатывать сигнал управления. В противном случае будет выдана ошибка «MBF» (код 64) -ошибка работы ЭМ тормоза.

Группа 3. Параметры аналоговых входов и выходов.

03-00	■ Аналоговый вход 1 (АГП1)	Заводское значение: 1
03-01	■ Аналоговый вход 2 (АСД)	Заводское значение: 0
03-02	■ Аналоговый вход 3 (АУИ2)	Заводское значение: 0

Значения	Режим работы					
	VF	SVC	VFPG	FOCPG	TORPG	FOCPM
0: Нет функции	○	○	○	○	○	○
1: Задание частоты (ограничение момента в режиме момента)	○	○	○	○	○	○
2: Задание момента (ограничение момента в режиме скорости)					○	
3: Компенсация момента	○	○	○	○	○	○
4 – 5: Зарезервированы						
6: Вход термистора Р.Т.С.	○	○	○	○	○	○
7: Положительное ограничение момента				○		○
8: Отрицательное ограничение момента				○		○
9: Ограничение момента рекуперации				○		○
10: Положительное и отрицательное ограничение момента				○		○
11: Вход ??						○

- При задании аналоговым сигналом частоты или ограничения скорости, диапазону аналогового сигнала $0 \div 10$ В или $4 \div 20$ мА соответствует диапазон выходной частоты $0 \div F_{\text{макс}}$ (01-00).
- При задании аналоговым сигналом момента или ограничения момента, диапазону аналогового сигнала $0 \div 10$ В или $4 \div 20$ мА соответствует диапазон выходного момента $0 \div T_{\text{макс}}$ (07-14).
- При задании аналоговым сигналом компенсации момента, диапазону аналогового сигнала $0 \div 10$ В или $4 \div 20$ мА соответствует диапазон выходного момента $0 \div T_{\text{ном}}$ (номинальный момент).



03-03	■ Смещение 1 аналогового входа (AUI1)	Единицы: 0,1
Режимы	VF, VFPG, SVC, FOCPG, TQRPG, FOCPM	Заводское значение : 0,0
Значения: -100,0 ÷ + 100,0 %		

- Параметр используется для подстройки входного сигнала по напряжению AUI1 в ноль.

03-04	■ Смещение 1 аналогового входа (ACI)	Единицы: 0,1
Режимы	VF, VFPG, SVC, FOCPG, TQRPG, FOCPM	Заводское значение : 0,0
Значения: -100,0 ÷ + 100,0 %		Заводское значение: 0,0

- Параметр используется для подстройки входного сигнала по току ACI в ноль.

03-05	■ Смещение 1 аналогового входа (AUI2)	Единицы: 0,1
Режимы	VF, VFPG, SVC, FOCPG, TQRPG, FOCPM	Заводское значение : 0,0
Значения: -100,0 ÷ + 100,0 %		Заводское значение: 0,0

- Параметр используется для подстройки входного сигнала по напряжению AUI2 в ноль.
- Диапазону входного сигнала -10 ÷ +10 В (4÷20 мА) соответствует частота 0 ÷ 60 Гц.

03-06	■ Режим смещения (AUI1)	Заводское значение: 0
03-07	■ Режим смещения (ACI)	Заводское значение: 0
03-08	■ Режим смещения (AUI2)	Заводское значение: 0
Режимы	VF, VFPG, SVC, FOCPG, TQRPG, FOCPM	

- Значения 0: Относительно нуля
- 1: Меньше чем смещение = смещение
 - 2: Больше чем смещение = смещение
 - 3: Абсолютная величина напряжения смещения, служащая в качестве центра
 - 4: Смещение назначается в качестве центра.

- Для обеспечения помехоустойчивости рекомендуется устанавливать отрицательное смещение. Для надежной работы не устанавливайте значение менее 1 В.

03-09	■ Усиление 1 для аналогового входа (AUI1)	Единицы: 0,1
03-10	■ Усиление 1 для аналогового входа (ACI)	Единицы: 0,1
03-11	■ Усиление 1 для аналогового входа (AUI2)	Единицы: 0,1
Режимы	VF, VFPG, SVC, FOCPG, TQRPG, FOCPM	Заводское значение: 100,0

Значения: -500,0 ÷ +500 %

- Параметры 03-03 ÷ 03-11 используются для настройки аналоговых входов при задании частоты с их помощью.

03-12	■ Задержка по аналоговому входу (AUI1)	Единицы: 0,01
03-13	■ Задержка по аналоговому входу (ACI)	Единицы: 0,01
03-14	■ Задержка по аналоговому входу (AUI2)	Единицы: 0,01
Режимы	VF, VFPG, SVC, FOCPG, TQRPG, FOCPM	Заводское значение: 0,01

Значения: 0,00 ÷ 2,00 секунды

- Время задержки для аналоговых входов предназначено для фильтрации шумов.
- При большом значении параметров повышается стабильность работы системы в целом, но увеличивается время реакции системы. При малом значении параметра повышается быстродействие, но повышается вероятность нестабильности работы.

03-15	■ Реакция на пропадание сигнала ACI	
Режимы	VF, VFPG, SVC, FOCPG, TQRPG, FOCPM	Заводское значение: 0

Значения 0: Отключено

- 1: Продолжение работы по последней правильной команде
- 2: Останов с замедлением
- 3: Немедленный останов и индикация ошибки «E.F.»

- Параметр определяет реакцию ПЧ на пропадание аналогового сигнала ACI.

03-16	Зарезервирован	
--------------	----------------	--

03-17	■ Назначение аналогового выхода 1	
03-20	■ Назначение аналогового выхода 2	

Значения: 0 ÷ 20

Значения	Режим работы					
	VF	SVC	VFPG	FOCPG	TQRPG	FOCPM
0: Выходная частота (Гц)	0	0	0	0	0	0
1: Задание частоты (Гц)	0	0	0	0	0	0
2: Скорость двигателя (об/мин)	0	0	0	0	0	0
3: Выходной ток (А, среднее значение)	0	0	0	0	0	0
4: Выходное напряжение (В)	0	0	0	0	0	0
5: Напряжение шины DC (В)	0	0	0	0	0	0
6: Коэффициент мощности	0	0	0	0	0	0
7: Выходная мощность	0	0	0	0	0	0
8: Выходной момент	0	0	0	0	0	0
9: сигнал AUI1	0	0	0	0	0	0
10: сигнал ACI	0	0	0	0	0	0
11: сигнал AUI2	0	0	0	0	0	0

Значения	Режим работы					
	VF	SVC	VFPG	FOCPG	TQRPG	FOCPM
12: ток по оси q	○	○	○	○	○	○
13: значение обратной связи по оси q	○	○	○	○	○	○
14: ток по оси d	○	○	○	○	○	○
15: значение обратной связи по оси d	○	○	○	○	○	○
16: напряжение по оси q	○	○	○	○	○	○
17: напряжение по оси d	○	○	○	○	○	○
18: задание момента	○	○	○	○	○	○
19 – 20: зарезервированы						

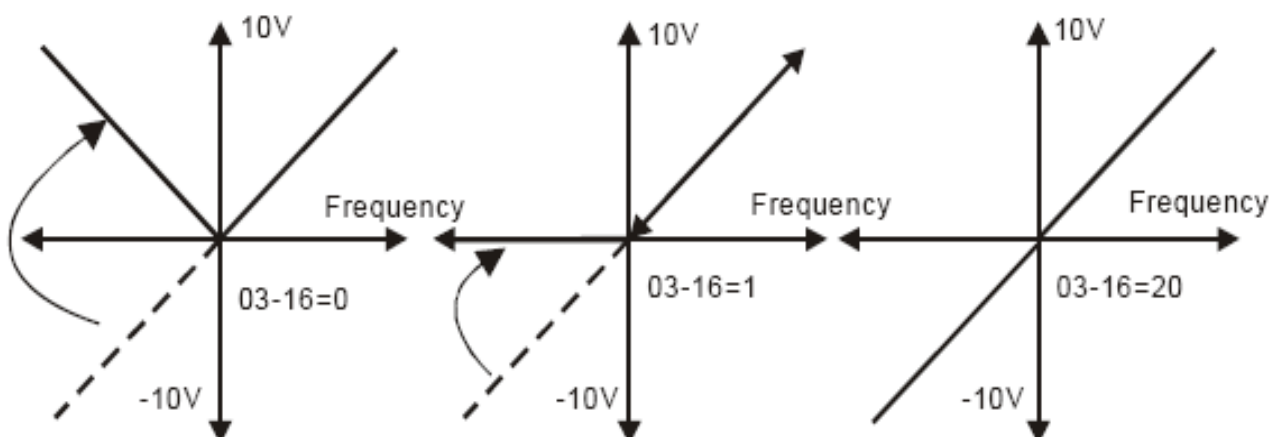
03-18	■ Усиление выходного аналогового сигнала 1	Единицы: 0,1
03-21	■ Усиление выходного аналогового сигнала 2	Единицы: 0,1
Режимы	VF, VFPG, SVC, FOCPG, TQRPG, FOCPM	Заводское значение: 100 %

Значения: 0,0 ÷ 200,0 %

- Параметр используется для масштабирования выходного аналогового сигнала по выходам.

03-19	■ Режим аналогового выхода 1 при реверсе	
03-22	■ Режим аналогового выхода 2 при реверсе	
Режимы	VF, VFPG, SVC, FOCPG, TQRPG, FOCPM	Заводское значение: 0

Значения: 0 Абсолютное значение для обратного вращения
 1 Значение «0» для обратного вращения
 2 Отрицательное напряжение для обратного вращения.



Группа 4. Параметры пошагового управления скоростью.

04-00	■ Нулевая скорость	Единицы: 0,01
04-01	■ 1- ая скорость	Единицы: 0,01
04-02	■ 2- ая скорость	Единицы: 0,01
04-03	■ 3- ая скорость	Единицы: 0,01
04-04	■ 4- ая скорость	Единицы: 0,01
04-05	■ 5- ая скорость	Единицы: 0,01
04-06	■ 6- ая скорость	Единицы: 0,01
04-07	■ 7- ая скорость	Единицы: 0,01
04-08	■ 8- ая скорость	Единицы: 0,01
04-09	■ 9- ая скорость	Единицы: 0,01
04-10	■ 10- ая скорость	Единицы: 0,01
04-11	■ 11- ая скорость	Единицы: 0,01
04-12	■ 12 - ая скорость	Единицы: 0,01
04-13	■ 13- ая скорость	Единицы: 0,01
04-14	■ 14- ая скорость	Единицы: 0,01
04-15	■ 15- ая скорость	Единицы: 0,01
Режимы	VF, VFPG, SVC, FOCPG, FOCPM	Заводское значение: 0,00

Значения: 0,00 ÷ 120,00 Гц

- Дискретные многофункциональные входы можно использовать для переключения заранее заданных фиксированных скоростей. Для этого для входов назначается соответствующая функция – параметры 02-01 ÷ 02-08, значения 1, 2, 3 и 4. Значение скорости определяется в параметрах 04-00 ÷ 04-15.

Группа 5. Параметры двигателя (для асинхронного двигателя).

05-00	Автонастройка двигателя	
Режимы	SVC, FOCPG, TQRP	Заводское значение: 0

- Значения
- 0 Нет функции
 - 1 Настройка с вращением (Rs, Rr, Lm, Lx, Ixx (ток хол. хода))
 - 2 Настройка без вращения (без измерения тока х.х.)

- Запуск автонастройки осуществляется установкой необходимого значения в данный параметр и последующим нажатием кнопки «Пуск». Измеренные в процессе настройки значения заносятся в преобразователь и запоминаются в параметрах 05-05 ÷ 05-09 для двигателя.
- Порядок проведения автонастройки для значения «1»:
 1. Установите параметры на заводские настройки, убедитесь в правильном подключении двигателя.
 2. Обеспечьте, чтобы двигатель не был под нагрузкой в процессе автонастройки и вал двигателя не был подсоединен к редуктору или другим механизмам. При невозможности отсоединить механизмы от вала двигателя используйте автонастройку со значением данного параметра «2».
 3. Для двигателя: установите параметры двигателя в соответствии с данными двигателя – 01-01, 01-02, 05-01, 05-02, 05-03, 05-04. Проверьте значения времени разгона / замедления для данного двигателя.
 4. При установке значения «1» процесс автонастройки начнётся сразу после нажатия на кнопку «Пуск». При этом вал двигателя будет вращаться.
 5. После окончания автонастройки убедитесь, что измеренные значения записаны в параметры 05-05 ÷ 05-09 для двигателя.
- Если параметр установлен на значение «2», то необходимо ввести значения в параметры 05-05 а также необходимо обеспечить блокировку вращения вала двигателя.

**ЗАМЕЧАНИЕ.**

- В режиме управления моментом или в векторном режиме работы нельзя подключать несколько двигателей параллельно на выход преобразователя.
- Не рекомендуется использовать векторный режим и режим управления моментом для двигателей, мощность которых превышает мощность преобразователя.
- Холостой ток двигателя составляет обычно 20 ÷ 50 % от номинального тока двигателя.
- Скорость двигателя не должна превышать 120 f/p.

05-01	Номинальный ток двигателя	Единицы: Ампер
Режимы	VF, VFPG, SVC, FOCPG, TQRP	Заводское значение: ##

Значения: 40 ÷ 120 %

- Значение данного параметра должно быть установлено в соответствии с данными заводской таблички двигателя. Заводское значение составляет 90 % от номинального тока ПЧ.

05-02	■ Номинальная мощность двигателя	Единицы: 0,01кВт
Режимы	SVC, FOCPG, TQRPG	Заводское значение: #,##

Значения: 0 ÷ 655,35

- Устанавливается значение номинальной мощности двигателя. Заводское значение – мощность ПЧ.

05-03	■ Номинальная скорость двигателя (об/мин)	
Режимы	VFPG, SVC, FOCPG, TQRPG	Заводское значение: 1710

Значения: 0 ÷ 65535

- Значение данного параметра должно быть установлено в соответствии с данными заводской таблички двигателя.

05-04	Число полюсов двигателя	Единицы: 1
Режимы	VF, VFPG, SVC, FOCPG, TQRPG	Заводское значение: 4

Значения: 2 ÷ 48

- Значение данного параметра должно быть установлено в соответствии с типом применяемого двигателя (число должно быть чётным).

05-05	Ток холостого хода двигателя	Единицы: 1
Режимы	VFPG, SVC, FOCPG, TQRPG	Заводское значение: 40%

Значения: 0 ÷ 100 %

05-06	Сопrotивление R_s двигателя	Единицы: 0,001
05-07	Сопrotивление R_r двигателя	Единицы: 0,001
Режимы	SVC, FOCPG, TQRPG	Заводское значение: 0,000

Значения: 0 ÷ 65,535 Ом

05-08	Индуктивность L_m двигателя	Единицы: 0,1
05-09	Индуктивность L_x двигателя	Единицы: 0,1
Режимы	SVC, FOCPG, TQRPG	Заводское значение: 0,0

Значения: 0 ÷ 6553,5 мГн

05-10	■ Постоянная времени компенсации момента	Единицы: 0,001
Режимы	SVC	Заводское значение: 0,020

Значения: 0,001 ÷ 10,000 секунд

05-11	■ Постоянная времени компенсации скольжения	Единицы: 0,001
Режимы	SVC	Заводское значение: 0,100

Значения: 0,001 ÷ 10,000 секунд

- Значение времени в параметрах 05-10 и 05-11 изменяют время реакции при компенсации.
- При значении равном 10,000 время реакции будет наибольшим. При очень маленьком значении постоянной времени возможна нестабильная работа ПЧ и двигателя.

05-12	■ Коэффициент компенсации момента	Единицы: 1
Режимы	FV, VFPG	Заводское значение: 0

Значения: 0 ÷ 10

Данный параметр устанавливает повышение выходного напряжения для увеличения выходного момента.

05-13	■ Коэффициент компенсации скольжения	Единицы: 0,01
Режимы	SVC	Заводское значение: 0,00

Значения: 0,00 ÷ 10,00

- При управлении двигателя от ПЧ при возрастании нагрузки может увеличиваться скольжение. Данный параметр может скорректировать выходную частоту для того чтобы уменьшить скольжение и приблизить фактическую скорость вращения к синхронной при номинальном токе нагрузки. При токе нагрузки большем, чем ток холостого хода, выходная частота будет корректироваться в соответствии с параметром 05-13.
- **Параметр используется только в режиме SVC.**

05-14	■ Уровень отклонения в спящем режиме.	Единицы: 1
Режимы	VF, SVC, FOC PG	Заводское значение: 0

Значения: 0 ÷ 1000 % (0: отключено)

05-15	■ Время определения отклонения в спящем режиме	Единицы: 0,1
Режимы	VF, SVC, FOC PG	Заводское значение: 1,0

Значения: 0,0 ÷ 10,0 сек.

05-16	■ Реакция ПЧ на превышение отклонения в спящем режиме.	
Режимы	VF, SVC, FOC PG	Заводское значение: 0

Значения: 0 - Предупреждение и продолжение работы
 1 – Предупреждение и останов с замедлением
 2 – Предупреждение и останов на выбеге

Параметры 05-14 ÷ 05-16 устанавливают уровень, время и реакцию ПЧ на отклонение в спящем режиме при работе ПЧ.

05-17	■ Коэффициент стабилизации	Единицы: 1
Режимы	VF, SVC, FOC PG	Заводское значение: 2000

Значения: 0 ÷ 10 000 (0: отключено)

В некоторых случаях при работе может наблюдаться колебания скорости. Данный параметр улучшает стабильность постоянства скорости. (При работе на высокой частоте или при работе с платой PG установите параметр 05-17 = 0. При появлении колебаний скорости на низкой частоте увеличивайте значение параметра).

05-18	Время наработки (минуты)	Единицы: 1
Режимы	VF, VF PG, SVC, FOC PG, TQR PG	Заводское значение: 0

Значения: 00 ÷ 1439

Заводское значение: 00

05-19	Время наработки (дни)	Единицы: 1
Режимы	VF, VF PG, SVC, FOC PG, TQR PG	Заводское значение: 0

Значения: 00 ÷ 65535

Заводское значение: 00

- Параметры используются для подсчета времени наработки. Значения могут быть сброшены установкой «0». Время менее 60 секунд не записывается.

05-20	■ Компенсация потерь	Единицы: 1
Режимы	SVC	Заводское значение: 10

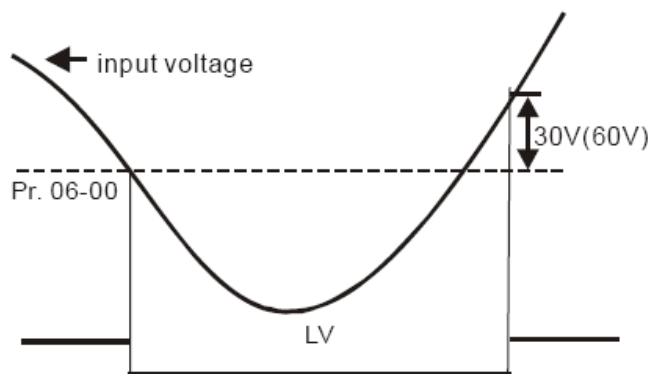
Значения: 0 ÷ 250 %

Группа 6. Параметры защиты.

06-00	Уровень снижения напряжения	Единицы: 0,1
Режимы	VF, VFPG, SVC, FOCPG, TQRPG, FOCPM	

Значения: для сети 230 В: 160,0 ÷ 220,0 VDC Заводское значение: 180,0
 для сети 460 В: 320,0 ÷ 440,0 VDC Заводское значение: 360,0

- Устанавливается уровень низкого напряжения, при котором будет выведено сообщение об ошибке «LV».



06-01	■ Защита от пропадания фазы	Единицы: 1
Режимы	VF, VFPG, SVC, FOCPG, TQRPG, FOCPM	Заводское значение: 0

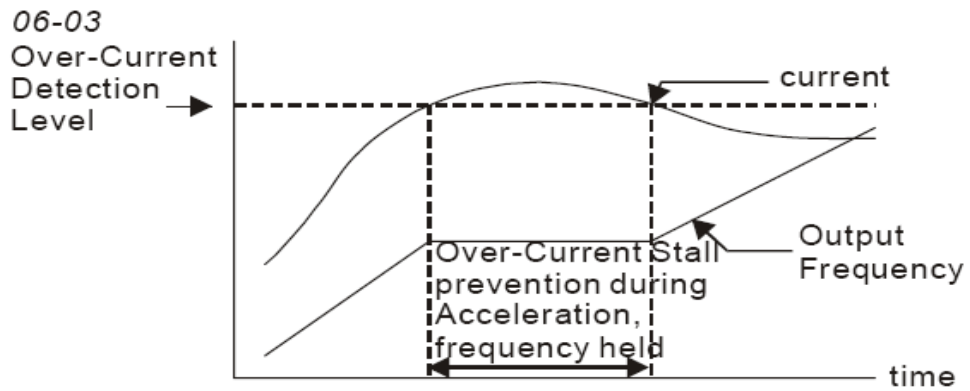
Значения: 0: Предупреждение и продолжение работы.
 Предупреждение и останов с замедлением.

- Параметр используется для контроля фаз сети. Наличие фаз сети влияет на работоспособность преобразователя и продолжительность срока службы.

06-02	■ Уровень превышения тока для предотвращения останова при разгоне	Единицы: 1
Режимы	VF, VFPG, SVC	Заводское значение: 00

Значения: 00 ÷ 250 % (00: отключено)

- При разгоне двигателя в зависимости от его нагрузки значение тока может превысить допустимую величину и ПЧ отключится с сообщением об ошибке. При включении этой функции и повышении тока двигателя при разгоне до значения, указанного в параметре 06-02, ПЧ не будет отключаться, а остановит процесс разгона и возобновит его только после снижения тока ниже указанной величины.

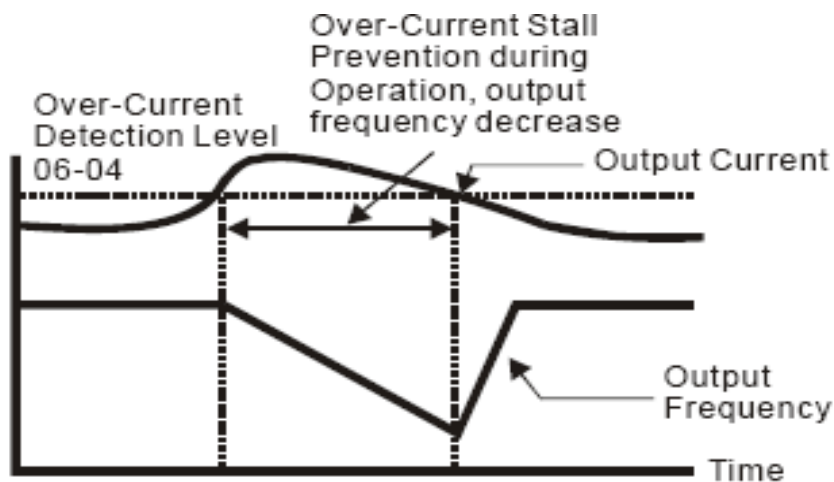


actual acceleration time when over-current stall prevention is enabled

06-03	■ Уровень превышения тока для предотвращения останова при работе	Единицы: 1
Режимы	VF, VFPG, SVC	Заводское значение: 00

Значения: 00 ÷ 250 % (00: отключено)

- Если в процессе работы ток двигателя превысит заданную величину, то ПЧ начнет снижать текущую частоту двигателя до тех пор, пока значение тока не станет ниже, чем в параметре 06-03. После снижения тока ПЧ будет разгонять двигатель до исходного значения частоты вращения.



over-current stall prevention during operation

06-04	■ Выбор времени разгона / замедления при предотвращении останова на постоянной скорости.	
Режимы	VF, VFPG, SVC	Заводское значение: 00

Значения:

0. Текущее время разгона/замедления
1. 1-ое время разгона / замедления
2. 2-ое время разгона / замедления
3. 3-е время разгона / замедления
4. 4-е время разгона / замедления
5. Автоматическое время разгона / замедления.

- Параметр используется для выбора времени разгона / замедления при срабатывании предотвращения останова на установившейся постоянной скорости двигателя.

06-05	■ Обнаружение превышения момента (OT1)	
Режимы	VF, VFPG, SVC, FOC PG, TQRPG, FOC PM	Заводское значение: 0

- Значения:
- 0: Обнаружение отключено
 - 1: Обнаружение превышения момента разрешено при установившейся скорости, после чего продолжение работы.
 - 2: Обнаружение превышения момента разрешено при установившейся скорости, после чего останов работы.
 - 3: Обнаружение превышения момента разрешено при работе, после чего продолжение работы.
 - 4: Обнаружение превышения момента разрешено при работе, после чего останов работы.

06-06	■ Уровень превышения момента (OT1)	Единицы: 1
Режимы	VF, VFPG, SVC, FOC PG, TQRPG, FOC PM	Заводское значение: 150

Значения: 10 ÷ 250 %

06-07	■ Время превышения момента (OT1)	Единицы: 0,1
Режимы	VF, VFPG, SVC, FOC PG, TQRPG, FOC PM	Заводское значение: 0,1

Значения: 0,0 ÷ 60,0 секунд

Заводское значение: 0,1

06-08	■ Обнаружение превышения момента (OT2)	
Режимы	VF, VFPG, SVC, FOC PG, TQRPG, FOC PM	Заводское значение: 0

- Значения:
- 0: Обнаружение отключено
 - 1: Обнаружение превышения момента разрешено при установившейся скорости, после чего продолжение работы.
 - 2: Обнаружение превышения момента разрешено при установившейся скорости, после чего останов работы.
 - 3: Обнаружение превышения момента разрешено при работе, после чего продолжение работы.
 - 4: Обнаружение превышения момента разрешено при работе, после чего останов работы.

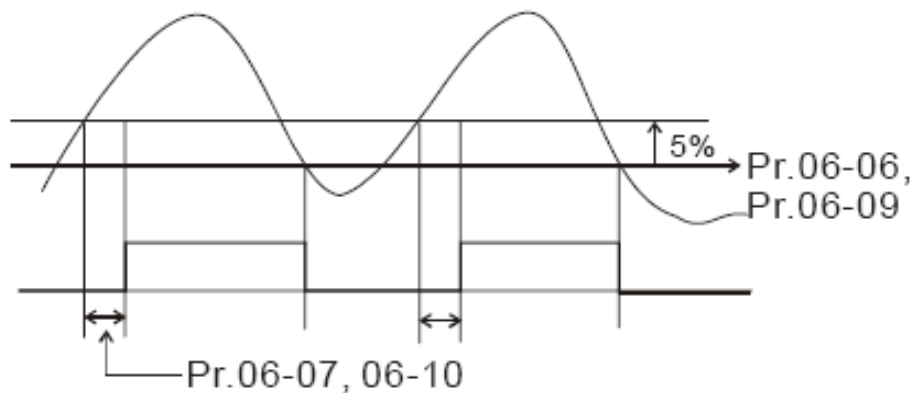
06-09	■ Уровень превышения момента (OT2)	Единицы: 1
Режимы	VF, VFPG, SVC, FOCPG, TQRPG, FOCPM	Заводское значение: 150

Значения: 10 ÷ 250 %

06-10	■ Время превышения момента (OT2)	Единицы: 0,1
Режимы	VF, VFPG, SVC, FOCPG, TQRPG, FOCPM	Заводское значение: 0,1

Значения: 0,0 ÷ 60,0 секунд

- Параметры 06-05 и 06-08 определяют работу ПЧ при обнаружении перегрузки по моменту следующим образом: если выходной ток превышает значение параметра 06-06 или 06-09 в течение времени, указанного в параметре 06-07 или 06-10, то индицируется код ошибки «OT1» или «OT2». Выходное реле, установленное на превышение момента, будет включено.



06-11	■ Уровень ограничения тока	Единицы: 1
Режимы	FOCPG, TQRPG	Заводское значение: 150

Значения: 0 ÷ 250 %

- Параметр устанавливает уровень ограничения выходного тока ПЧ.

06-12	■ Выбор типа электронного теплового реле	
Режимы	VF, VFPG, SVC, FOCPG, TQRPG, FOCPM	Заводское значение: 2

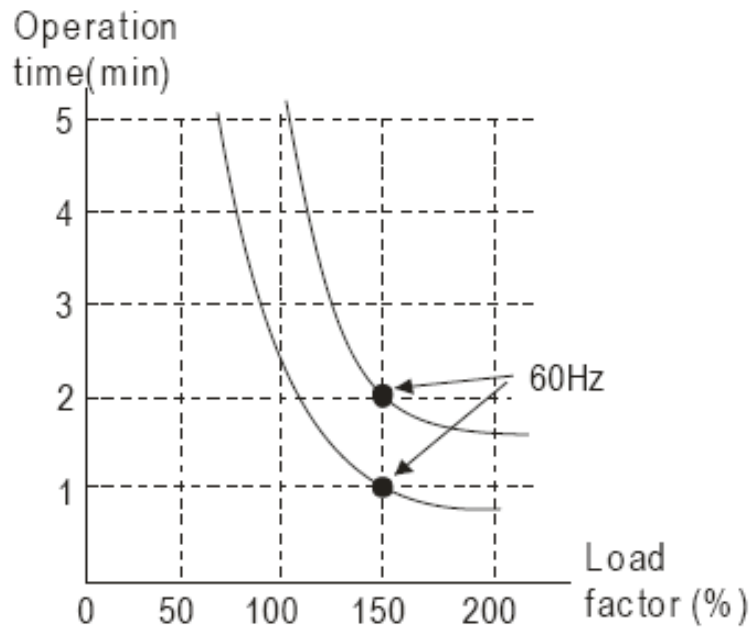
Значения 0 Специальный двигатель Заводское значение: 2
 1 Стандартный двигатель
 2 Отключено

Параметр используется для защиты двигателя со встроенной крыльчаткой вентилятора от перегрева. Может использоваться для ограничения выходной мощности двигателя.

06-13	■ Время электронного теплового реле для	Единицы: 0,1
Режимы	VF, VFPG, SVC, FOC PG, TQRPG, FOC PM	Заводское значение: 60,0

Значения: 30,0 ÷ 600,0 секунд

- Параметр определяет продолжительность работы ПЧ в зависимости от выходной частоты и тока нагрузки при активизации тепловой защиты (по $I^2 \times t$). Зависимость, показанная ниже, приведена для 150 % выходной мощности в течении 1 минуты.



06-14	■ Уровень температуры радиатора (перегрев «ОН»)	Единицы: 0,1
Режимы	VF, VFPG, SVC, FOC PG, TQRPG, FOC PM	Заводское значение: 85,0

Значения: 0,0 ÷ 110,0 °C.

06-15	■ Уровень ограничения для предотвращения останова.	Единицы: 1
Режимы	VF, VFPG, SVC	Заводское значение: 50

Значения: 0 ÷ 100 % (смотрите параметры 06-03, 06-04)

- При превышении рабочей частоты более чем значения параметров 01-01, 06-02 = 150% и 06-03 = 100% :

06-16	Текущая запись об ошибке	Заводское значение: 0
06-17	2-ая запись об ошибке	Заводское значение: 0
06-18	3-я запись об ошибке	Заводское значение: 0
06-19	4-ая запись об ошибке	Заводское значение: 0
06-20	5-ая запись об ошибке	Заводское значение: 0
06-21	6-ая запись об ошибке	Заводское значение: 0
Режимы	VF, VFPG, SVC, FOC PG, TQ R PG, FOC PM	

Коды ошибок

- 0 Нет ошибок
- 1. Превышение тока при разгоне (ocA)
- 2. Превышение тока при замедлении (ocd)
- 3. Превышение тока при постоянной скорости (ocn)
- 4. Замыкание на землю (GFF)
- 5. Замыкание транзисторов IGBT (ocс)
- 6. Превышение тока при останове (ocS)
- 7. Превышение напряжения при разгоне (ovA)
- 8. Превышение напряжения при замедлении (ovd)
- 9. Превышение напряжения при постоянной скорости (ovn)
- 10. Превышение напряжения при останове (ovS)
- 11. Низкое напряжение при разгоне (LvA)
- 12. Низкое напряжение при замедлении (Lvd)
- 13. Низкое напряжение при постоянной скорости (Lvn)
- 14. Низкое напряжение при останове (LvS)
- 15. Пропадание фазы (PHL)
- 16. Перегрев радиатора (oH1)
- 17. Зарезервирован
- 18. Ошибка TH1 в разомкнутом контуре (tH1o)
- 19. Зарезервирован
- 20. Ошибка в работе вентилятора
- 21. Перегрузка (oL) , 150 % в течение 1 минуты
- 22. Перегрузка (EoL1)
- 23. Зарезервирован
- 24. Перегрев термистора двигателя (oH3)
- 25. Зарезервирован
- 26. Превышение момента 1 (ot1)
- 27. Превышение момента 2 (ot2)
- 28. Недостаточный момент 1
- 29. Недостаточный момент 2
- 30. Ошибка записи в память (сF1)
- 31. Ошибка чтения памяти (сF2)
- 32. Ошибка определения суммарного тока (cd0)
- 33. Ошибка определения тока фазы U (cd1)
- 34. Ошибка определения тока фазы V (cd2)
- 35. Ошибка определения тока фазы W (cd3)
- 36. Ошибка определения тока (Hd0)
- 37. Ошибка определения превышения тока (Hd1)
- 38. Ошибка определения превышения напряжения (Hd2)
- 39. Ошибка определения замыкания на землю (Hd3)

40. Ошибка автонастройки (AuE)
41. Пропадание сигнала О.С. ПИД – регулятора (AFE)
42. Ошибка О.С. PG платы (PGF1)
43. Пропадание сигнала обратной связи PG платы (PGF2)
44. Останов сигнала О.С. PG платы (PGF3)
45. Ошибка в спящем режиме PG платы (PGF4)
46. Ошибка задающего сигнала на PG плату (PGr1)
47. Пропадания сигнала задания на PG плату (PGr2)
48. Пропадание токового аналогового входного сигнала (ACE)
49. Внешняя ошибка (EF)
50. Аварийный стоп (EF1)
51. зарезервирован
52. Ошибка ввода пароля (PcodE)
53. Зарезервирован
54. Ошибка связи (сE1)
55. Ошибка связи (сE2)
56. Ошибка связи (сE3)
57. Ошибка связи (сE4)
58. Превышения времени ожидания связи (сE10)
59. Превышения времени ожидания связи с пультом (сP10)
60. Неисправность тормозного транзистора (bF)
61. Зарезервирован
62. Зарезервирован
63. Ошибка «Sry»
64. Ошибка работы ЭМ тормоза (MBF)

- При появлении указанных неисправностей будет сделана соответствующая запись об ошибке, при этом двигатель будет остановлен. Для ошибки «Lv» - низкое напряжение, будет сделана запись при возникновении ошибки в процессе работы, или будет выведено сообщение без записи об ошибке.

06-22	■ Опция 1 выхода ошибки	Единицы: 1
06-23	■ Опция 2 выхода ошибки	Единицы: 1
06-24	■ Опция 2 выхода ошибки	Единицы: 1
06-25	■ Опция 4 выхода ошибки	Единицы: 1
Режимы	VF, VFPG, SVC, FOC PG, TQRPG, FOC PM	Заводское значение: 0

Значения: 0 ÷ 65535 (смотрите битовый код по таблице)

- Эти параметры могут быть использованы вместе с дискретными выходами (параметры 02-11 ÷ 02-14, значения «35» ÷ «38»). При возникновении ошибки, соответствующие выходы будут активированы. (Необходимо преобразование двоичного значения в десятичное чтобы внести значение в параметры 06-22 ÷ 06-25).

Код ошибки	Бит0	Бит1	Бит2	Бит3	Бит4	Бит5	Бит6
	Ток	Напр	OL	SYS	FBK	EXI	CE
0: Нет ошибок							
1: Превышение тока при разгоне (ocA)	•						
2: Превышение тока при замедлении (ocd)	•						
3: Превышение тока при постоянной скорости (ocn)	•						
4: Замыкание на землю (GFF)						•	
5: Замыкание транзисторов IGBT (ocс)	•						
6: Превышение тока при останове (ocS)	•						
7: Превышение напряжения при разгоне (ovA)		•					
8: Превышение напряжения при замедлении (ovd)		•					
9: Превышение напряжения при постоянной скорости (ovn)		•					
10: Превышение напряжения при останове (ovS)		•					
11: Низкое напряжение при разгоне (LvA)		•					
12: Низкое напряжение при замедлении (Lvd)		•					
13: Низкое напряжение при постоянной скорости (Lvn)		•					
14: Низкое напряжение при останове (LvS)		•					
15: Пропадание фазы (PHL)						•	
16: Перегрев радиатора (oH1)			•				
17: Зарезервирован							
18: Ошибка TH1 в разомкнутом контуре (tH1o)			•				
19: Зарезервирован							
20: Ошибка в работе вентилятора						•	
21: Перегрузка (oL) , 150 % в течение 1 минуты			•				
22: Перегрузка двигателя 1 (EoL1)			•				
23: Зарезервирован							

Код ошибки	Бит0	Бит1	Бит2	Бит3	Бит4	Бит5	Бит6
	Ток	Напр	OL	SYS	FBK	EXI	CE
24: Перегрев термистора двигателя (oH3)			●				
25: Зарезервирован							
26: Превышение момента 1 (ot1)			●				
27: Превышение момента 2 (ot2)			●				
28: Недостаточный момент 1	●						
29: Недостаточный момент 2	●						
30: Ошибка записи в память (сF1)				●			
31: Ошибка чтения памяти (сF2)				●			
32: Ошибка определения суммарного тока (cd0)				●			
33: Ошибка определения тока фазы U (cd1)				●			
34: Ошибка определения тока фазы V (cd2)				●			
35: Ошибка определения тока фазы W (cd3)				●			
36: Ошибка определения тока (Hd0)				●			
37: Ошибка определения превышения тока (Hd1)				●			
38: Ошибка определения превышения напряжения (Hd2)				●			
39: Ошибка определения замыкания на землю (Hd3)				●			
40: Ошибка автонастройки (AuE)				●			
41: Пропадание сигнала О.С. ПИД – регулятора (AFE)					●		
42: Ошибка О.С. PG платы (PGF1)					●		
43: Пропадание сигнала обратной связи PG платы (PGF2)					●		
44: Останов сигнала О.С. PG платы (PGF3)					●		
45: Ошибка скольжения PG платы (PGF4)					●		
46: Ошибка задающего сигнала на PG плату (PGr1)					●		
47: Пропадания сигнала задания на PG плату (PGr2)						●	
48: Пропадание токового аналогового входного сигнала (ACE)						●	
49: Внешняя ошибка (EF)						●	
50: Аварийный стоп (EF1)						●	
51: зарезервирован						●	
52: Ошибка ввода пароля (PcodE)				●			

Код ошибки	Бит0	Бит1	Бит2	Бит3	Бит4	Бит5	Бит6
	Ток	Напр	OL	SYS	FBK	EXI	CE
53: Зарезервирован							
54: Ошибка связи (сE1)							•
55: Ошибка связи (сE1)							•
56: Ошибка связи (сE1)							•
57: Ошибка связи (сE1)							•
58: Превышения времени ожидания связи (сE10)							•
59: Превышения времени ожидания связи с пультом (сP10)							•
60: Неисправность тормозного транзистора (bF)						•	
61-62: Резерв							
63: Ошибка (Sru)				•			
64: Ошибка работы ЭМ тормоза						•	

06-26	■ Реакция на перегрев термистора (PTC)	
Режимы	VF, VFPG, SVC, FOC PG, TQRPG, FOC PM	Заводское значение: 0

Значения 0 Предупреждение и продолжение работы
1 Предупреждение и останов с замедлением.

- Параметр определяет реакцию ПЧ на перегрев термистора двигателя.

06-27	■ Уровень перегрева термистора (PTC)	Единицы: 0,1
Режимы	VF, VFPG, SVC, FOC PG, TQRPG, FOC PM	Заводское значение: 50,0

Значения: 0,0 ÷ 100,0 %

Заводское значение: 50,0

- Параметр устанавливает уровень сигнала с термистора, при котором будет срабатывать защита. 100% соответствует максимальному значению входного аналогового сигнала.

06-28	■ Фильтр для термистора (PTC)	Единицы: 0,01
Режимы	VF, VFPG, SVC, FOC PG, TQRPG, FOC PM	Заводское значение: 0,20

Значения: 0,00 ÷ 10,00

06-29	Напряжение EPS	Единицы: 0,01
Режимы	VF, VFPG, SVC, FOC PG, TQRPG, FOC PM	

Значения: 48,0 ÷ 375,0 VDC
96,0 ÷ 750,0 VDC

Заводское значение: 48,0
Заводское значение: 96,0

Группа 7. Специальные параметры.

07-00	■ Уровень напряжения для включения тормозного транзистора.	Единицы: 0,1
Режимы	VF, VFPG, SVC, FOCPG, TQRPG, FOCPM	

Значения: для сети 230 В: 350,0 ÷ 450,0 VDC Заводское значение: 380,0
 для сети 460 В: 700,0 ÷ 900,0 VDC Заводское значение: 760,0

- Параметр устанавливает уровень напряжения на шине постоянного тока, при котором будет включен тормозной транзистор.

07-01	Цикл работы режима торможения (ED).	Единицы: 1
Режимы	VF, VFPG, SVC, FOCPG, TQRPG, FOCPM	Заводское значение: 100

Значения: 0 ÷ 100 % (0: отключено)

07-02	■ Уровень торможения постоянным током	Единицы: 1
Режимы	VF, VFPG, SVC, FOCPG, TQRPG, FOCPM	Заводское значение: 0

Значения: 0 ÷ 100 % 0

- Этот параметр устанавливает уровень постоянного тока, который будет подан на двигатель для торможения перед стартом и при остановке. За 100 % принимается значение номинального тока (00-01) ПЧ. Рекомендуется устанавливать минимальное значение тока торможения с последующим увеличением для достижения необходимого момента торможения
- При работе в режимах FOCPG, TQRPG, FOCPM возможно устанавливать любое значение.

07-03	■ Время торможения при старте	Единицы: 0,1
Режимы	VF, VFPG, SVC, FOCPG, FOCPM	Заводское значение: 0,0

Значения: 0,0 ÷ 60,0 секунд

- Параметр устанавливает время подачи постоянного тока на двигатель после получения команды «Пуск».

07-04	■ Время торможения при остановке	Единицы: 0,1
Режимы	VF, VFPG, SVC, FOCPG, FOCPM	Заводское значение: 0,0

Значения: 0,0 ÷ 60,0

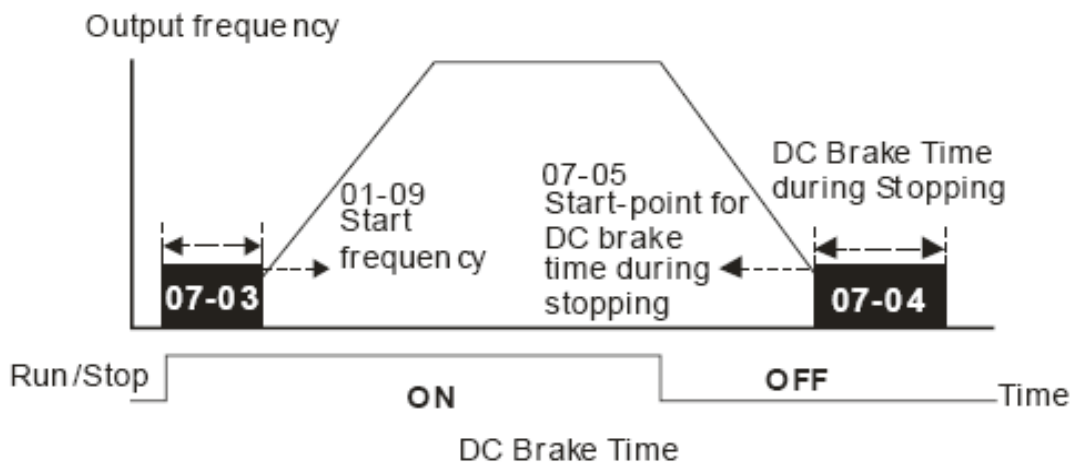
- Параметр определяет продолжительность подачи постоянного тока на двигатель в процессе торможения.

07-05	■ Частота начала торможения пост. током	Единицы: 0,01
Режимы	VF, VFPG, SVC, FOC PG	Заводское значение: 0,00

Значения: 0,00 ÷ 120,00

Заводское значение: 0,00

- Параметр определяет значение частоты, при которой будет подан постоянный ток для торможения в процессе замедления двигателя. Если заданное значение этим параметром меньше чем частота пуска (параметр 01-09), то точка включения торможения постоянным током определяется минимальной частотой.



- Для того чтобы остановить возможное вращения вала двигателя из-за действия внешней нагрузки сначала подается постоянный ток для удержания вала в неподвижном состоянии и только затем подается рабочее напряжение и частота.
- Торможение постоянным током при остановке используется для сокращения времени останова, а также для удержания вала в неподвижном положении. Если нагрузка имеет высокую инерцию необходимо использовать тормозные резисторы для обеспечения более быстрого замедления.

07-06	■ Пропорциональный коэффициент торможения постоянным током	Единицы: 1
Режимы	VF, VFPG, SVC	Заводское значение: 50

Значения: 1 ÷ 500

- Параметр используется для установки коэффициента выходного напряжения при торможении постоянным током.

07-07	■ Время паузы при разгоне	Единицы: 0,01
Режимы	VF, VFPG, SVC, FOC PG, FOC PM	Заводское значение: 0,00

Значения: 0,00 ÷ 600,00 секунд

07-08	■ Частота паузы при разгоне	Единицы: 0,01
Режимы	VF, VFPG, SVC, FOC PG, FOC PM	Заводское значение: 0,00

Значения: 0,00 ÷ 120,00 Гц

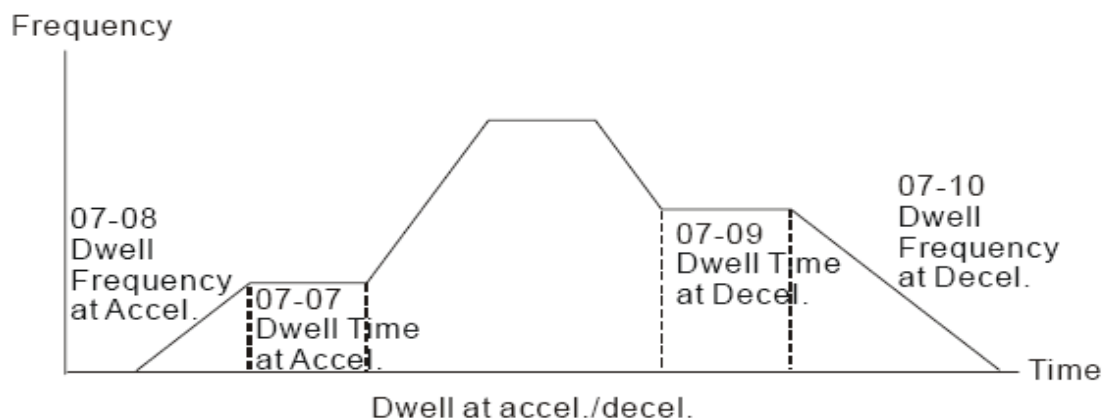
07-09	■ Время паузы при замедлении	Единицы: 0,01
Режимы	VF, VFPG, SVC, FOC PG, FOC PM	Заводское значение: 0,00

Значения: 0,00 ÷ 600,00 секунд

07-10	■ Частота паузы при замедлении	Единицы: 0,01
Режимы	VF, VFPG, SVC, FOC PG, FOC PM	Заводское значение: 0,00

Значения: 0,00 ÷ 120,00 Гц

- При тяжёлой нагрузке временная приостановка разгона или замедления позволяет стабилизировать частоту вращения двигателя.
- Параметры 07-07 ÷ 07-10 позволяют избежать срабатывания защит «OV» или «OC» при работе с тяжелой нагрузкой.



07-11	■ Управление вентиляторами охлаждения	
Режимы	VF, VFPG, SVC, FOC PG, TQRPG, FOC PM	Заводское значение: 2

Значения: 0: Вентилятор включен всегда

- 1: Вентилятор отключается через 1 минуту после получения команды СТОП
- 2: Вентилятор включается при работе ПЧ и отключается при отключении ПЧ
- 3: Вентилятор включается при нагреве радиатора
- 4: Вентилятор всегда выключен.

- Данный параметр используется для управления включением вентилятора.
- При значении параметра «3» включение вентилятора происходит при превышении температуры радиатора выше 40 °С.

07-12	■ Уровень задания момента	Единицы: 0,1
Режимы	TQRPG	Заводское значение: 0,0

Значения: -100,0 ÷ +100,0 % (параметр 07-14 = 100%)

- Параметр определяет уровень задания по моменту. Если 07-14 = 250 % и 07-12 = 100 %, то задание момента = 250 x 100 % от номинального момента.

07-13	■ Источник задания момента	
Режимы	TQRPG	Заводское значение: 2

Значения 0 Цифровой пульт
 1 Порт RS485 (разъём RJ11)
 2 Аналоговый сигнал (параметр 03-00)

- Параметр определяет источник задания момента и задание момента в параметре 07-12.

07-14	■ Максимальный уровень задания момента	Единицы: 1
Режимы	VF, VFPG, SVC, FOC PG, TQRPG, FOC PM	Заводское значение: 100

Значения: 0 ÷ 500 %

- Параметр определяет максимально возможный уровень задания момента (за 100 % принимается номинальный момент двигателя).

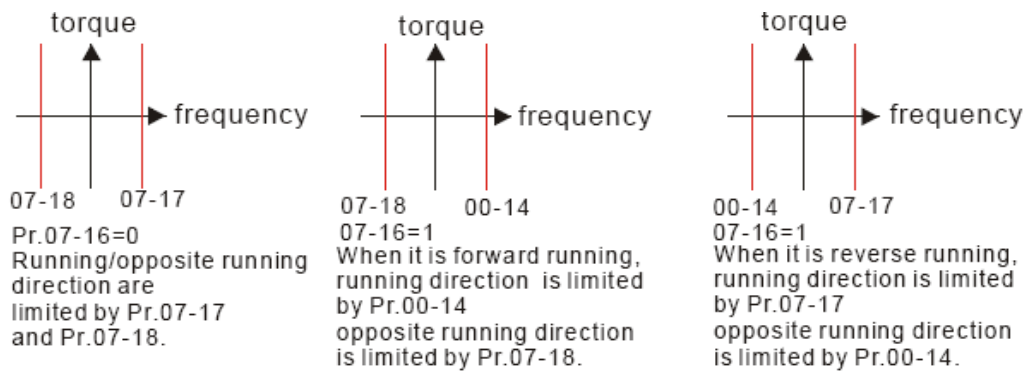
07-15	■ Постоянная фильтра для задания момента	Единицы: 0,001
Режимы	TQRPG	Заводское значение: 0,000

Значения: 0,000 ÷ 1,000 секунд

- При большом значении параметра будет осуществляться более стабильное управление, но будет задержка отклика на сигнал. При малом значении параметра будет быстрая реакция на изменение входного сигнала, однако при этом возможно неустойчивая работа. Пользователь должен настроить значение данного параметра в соответствии с имеющимися условиями работы.

07-16	■ Выбор ограничения скорости	
Режимы	TQRPG	Заводское значение: 0

Значения: 0 - Определяется параметрами 07-17 и 07-18
 1 - Определяется источником задания частоты (00-14)



07-17	■ Положительное ограничение скорости в режиме момента	Единицы: 1
07-18	■ Отрицательное ограничение скорости в режиме момента	Единицы: 1
Режимы	TQRPG	Заводское значение: 10

Значения: 0 ÷ 120 %

- Параметры используются в режиме управления моментом для ограничения скорости в прямом и обратном направлении вращения. (Максимальная выходная частота 01-00 принимается за 100 %).

07-19	■ Источник смещения задания момента	
Режимы	SVC, FOC PG, TQRPG, FOC PM	Заводское значение: 0

- Значения
- 0 Отключено
 - 1 Аналоговый вход (03-00)
 - 2 Смещение, заданное параметром 07-20
 - 3 Смещение, заданное с внешних терминалов (07-21 ÷ 07-23)

- Параметр задает источник смещения задания момента.
- При значении параметра «3» источник смещения определяется параметрами 07-21, 07-22, 07-23 и дискретными входами (значения «19», «20» или «21»).

(02-01 ÷ 02-08)=19	(02-01 ÷ 02-08)=20	(02-01 ÷ 02-08)=21	Смещение момента
0	0	0	Нет
0	0	1	07-25
0	1	0	07-24
0	1	1	07-25 + 07-24
1	0	0	07-23
1	0	1	07-23 + 07-25
1	1	0	07-23 + 07-24
1	1	1	07-23 + 07-24 + 07-25

07-20	■ Значение смещения момента	Единицы: 0,1
Режимы	SVC, FOC PG, TQRPG, FOC PM	Заводское значение: 0,0

Значения: 0,0 ÷ 100,0 %

- Параметр устанавливает значение смещения момента. Номинальный момент = 100%.

07-21	■ Верхнее значение смещения момента	Единицы: 0,1
Режимы	SVC, FOC PG, TQRPG, FOC PM	Заводское значение: 30,0

Значения: 0,0 ÷ 100,0 %

07-22	■ Среднее значение смещения момента	Единицы: 0,1
Режимы	SVC, FOC PG, TQRPG, FOC PM	Заводское значение: 20,0

Значения: 0,0 ÷ 100,0 %

07-23	■ Нижнее значение смещения момента	Единицы: 0,1
Режимы	SVC, FOC PG, TQRPG, FOC PM	Заводское значение: 10,0

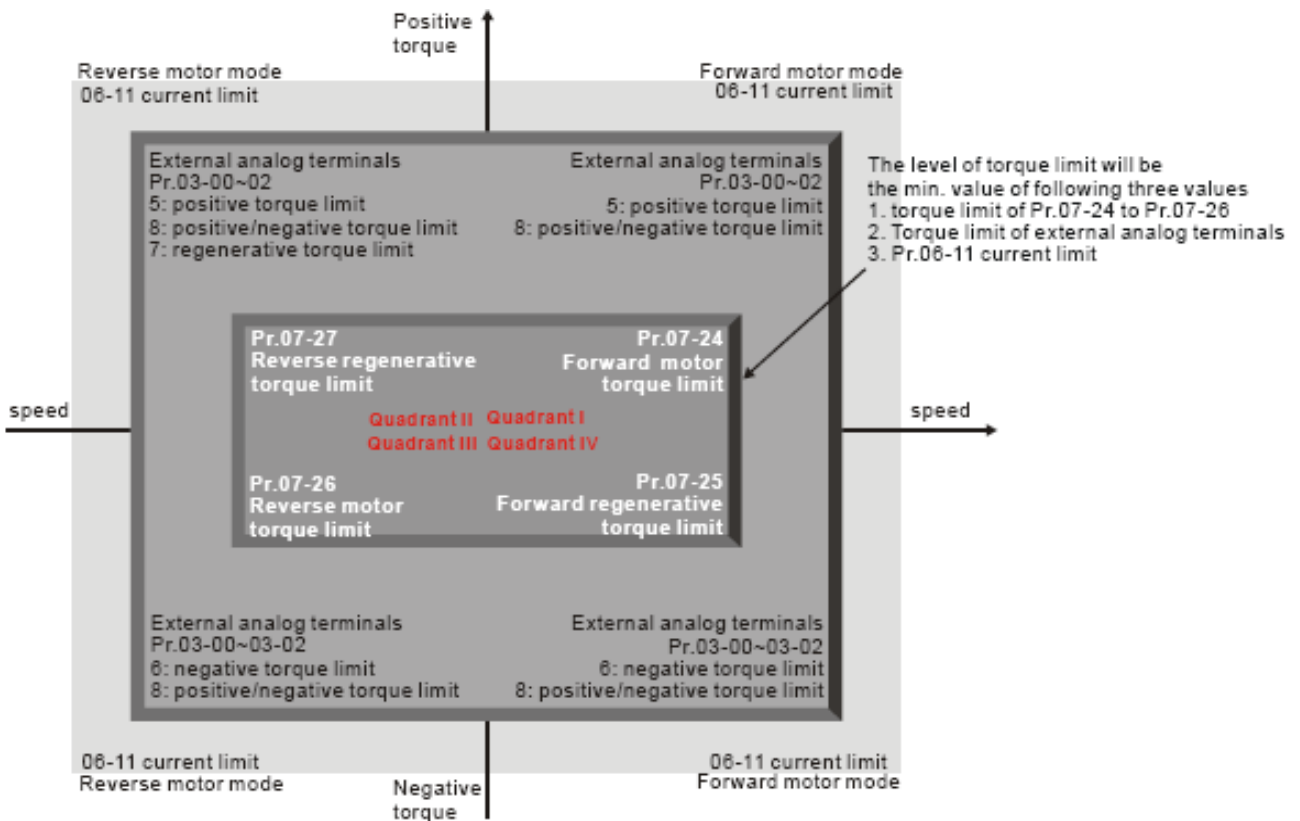
Значения: 0,0 ÷ 100,0 %

- При значении параметра 07-19 = 3 источник смещения определяется параметрами 07-21, 07-22, 07-23 и дискретными входами (значения «19», «20» или «21»).

07-24	■ Ограничение момента в прямом направлении	Единицы: 1
07-25	■ Ограничение момента регенерации в прямом направлении	Единицы: 1
07-26	■ Ограничение момента в обратном направлении	Единицы: 1
07-27	■ Ограничение момента регенерации в обратном направлении	Единицы: 1
Режимы	FOCPG, TQRPG, FOC PM	Заводское значение: 200

Значения: 0 ÷ 500 %

- Номинальный момент двигателя принимается за 100 %. Значения параметров 07-24 ÷ 07-27 сравниваются по входным дискретным сигналам (03-02 = 5, 6, 7, 8). Минимальное значение сравнения становится ограничением момента.



07-28	<ul style="list-style-type: none"> ■ Выбор режима аварийного стопа (EF) и быстрого останова. 	
Режимы	VF, VFPG, SVC, FOC PG, TQRPG, FOC PM	Заводское значение: 0

- Значения
- 0 Останов на выбеге
 - 1 Останов с временем замедления 1
 - 2 Останов с временем замедления 2
 - 3 Останов с временем замедления 3
 - 4 Останов с временем замедления 4
 - 5 - 6 Зарезервированы

- Если входной дискретный вход установлен на значение «10» или «14» и будет включен, то двигатель будет остановлен в соответствии с параметром 07-28.

Группа 8. Параметры двигателя с постоянными магнитами (PM Motor) .

08-00	Автонастройка двигателя	
Режимы	FOCPM	Заводское значение: 0

Значения 0 Отключено

- 1 Автонастройка определения угла между магнитным полем и энкодером (00-11)
- 2 Автонастройка параметров двигателя (с пост. магнитами)

- Для автонастройки со значением «1» можно определить угол между направлением магнитного поля и энкодером двигателя. При проведении автонастройки соблюдайте следующие рекомендации:
 1. Если имеется тормоз, и он управляется от ПЧ, то преобразователь будет активировать нормальную работу после подключения и установки параметров управления тормозом.
 2. Если тормоз управляется внешним контроллером, то для проведения автонастройки необходимо обеспечить свободное состояние тормоза.
- Для автонастройки со значением «2» необходимо для запуска нажать кнопку ПУСК «RUN», после чего начнется запись параметров 08-05 ÷ 08-07 (Rs, Lq). Порядок проведения автонастройки:
 1. Проверьте чтобы все параметры изначально были установлены на заводские настройки, а также проверьте правильность подключения двигателя.
 2. Установите параметры 08-01, 08-02, 08-03, 08-04. Проверьте установку времени разгона и замедления в зависимости от мощности двигателя.
 3. Установите параметр 08-00 = 2. Запуск автонастройки начнется сразу после нажатия на кнопку ПУСК. (Внимание: Двигатель может вращаться. Необходимо заблокировать ротор внешним усилием).
 4. После выполнения автонастройки проверьте запись параметров 08-05 ÷ 08-07.

ВНИМАНИЕ: Скорость вращения двигателя не должна превышать значения 120f/р.

08-01	Номинальный ток двигателя	
Режимы	FOCPM	Заводское значение: #,##

Значения: 40 ÷ 120 %

- В данном параметре устанавливается значение номинального тока двигателя , указанного на заводской табличке двигателя. Заводское значение – 90 %.

08-02	■ Номинальная мощность двигателя	Единицы: 0,01
Режимы	FOCPM	Заводское значение: #,##

Значения: 0,00 ÷ 655,35 кВт

- В параметр устанавливается номинальная мощность двигателя. Заводское значение – номинальная мощность ПЧ.

08-03	■ Номинальная частота вращения двигателя	Единицы: 1
Режимы	FOCPM	Заводское значение: 1710

Значения: 0 ÷ 65535 (об/мин)

- В данном параметре устанавливается значение номинальной частоты вращения двигателя, указанной на заводской табличке двигателя.

08-04	Число полюсов двигателя	
Режимы	FOCPM	Заводское значение: 4

Значения: 2 ÷ 48

- В данном параметре устанавливается значение количества полюсов двигателя. Значение должно быть чётным числом.

08-05	Сопротивление Rs	Единицы: 0,001
Режимы	FOCPM	Заводское значение: 0,000

Значения: 0,000 ÷ 65,535 Ом

08-06	Индуктивность Ld двигателя	Единицы: 0,1
08-07	Индуктивность Lq двигателя	Единицы: 0,1
Режимы	FOCPM	Заводское значение: 0,000

Значения: 0,0 ÷ 6553,5 мГн

08-08	Зарезервирован	
--------------	----------------	--

08-09	Угол между направлением магнитного поля и энкодером.	
Режимы	FOCPM	Заводское значение: 0

Значения: 0,0 ÷ 360,0 °

- Функция предназначена для измерения угла между направлением магнитного поля и энкодером.

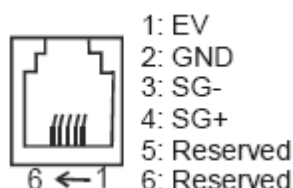
08-10	Ориентация магнитного поля	Единицы: 0,1
Режимы	FOCPM	Заводское значение: 0,0

Значения: 0 Отключено
1 Разрешено

- Данный параметр включает функцию поиска положения направления магнитного поля, предназначено только для двигателей с постоянными магнитами

Группа 9. Параметры коммуникации.

Преобразователи частоты серии VFD-VL имеют встроенный порт RS485, обозначенный на типовой схеме подключения как разъём RJ-11. Назначение контактов этого разъёма приведено ниже:



Преобразователь частоты имеет предустановленный адрес, указанный в параметре 09-00. Работа в сети RS485 с каждым преобразователем осуществляется при обращении к ПЧ в соответствии с его адресом. Для подключения ПЧ к компьютеру необходим преобразователь интерфейса VFD-USB01 (USB/RS485) или IFD8500 (RS232/RS485).

09-00	■ Адрес ПЧ	Единицы: 1
Режимы	VF, VFPG, SVC, FOCPG, TQRP, FOCPM	Заводское значение: 1

Значения: 1 ÷ 254

- В параметре указывается адрес ПЧ для работы в сети RS-485. При наличии нескольких преобразователей или других устройств в одной сети адреса не должны повторяться, то есть у каждого устройства должен быть свой, отличающийся от других адрес.

09-01	■ Скорость передачи	Единицы: 0,1
Режимы	VF, VFPG, SVC, FOCPG, TQRP, FOCPM	Заводское значение: 9,6

Значения: 4,8 ÷ 115,2 Кбит/сек

- Параметр определяет скорость обмена между ведущим устройством (например, контроллером) и преобразователем частоты.

09-02	■ Реакция на потерю связи	
Режимы	VF, VFPG, SVC, FOCPG, TQRP, FOCPM	Заводское значение: 9,6

Значения: 0 Предупреждение и продолжение работы.
1 Предупреждение и останов с замедлением.
2 Зарезервирован
3 Нет предупреждения, работа продолжается.

- Параметр определяет действие ПЧ при обнаружении ошибки или потери связи по интерфейсу RS485.

09-03	■ Время ожидания связи	Единицы: 0,1
Режимы	VF, VFPG, SVC, FOC PG, TQRPG, FOC PM	Заводское значение: 0,0

Значения: 0,0 ÷ 100,0 секунд (0,0 : отключено)

- В параметре устанавливается время связи, по истечении которого выдается предупреждение об ошибке.

09-04	■ Протокол связи	
Режимы	VF, VFPG, SVC, FOC PG, TQRPG, FOC PM	Заводское значение: 13

Значения: 0 Modbus ASCII, <7,N,1>

- Modbus ASCII, <7,N,2>
- Modbus ASCII, <7,E,1>
- Modbus ASCII, <7,O,1>
- Modbus ASCII, <7,E,2>
- Modbus ASCII, <7,O,2>
- Modbus ASCII, <8,N,1>
- Modbus ASCII, <8,N,2>
- Modbus ASCII, <8,E,1>
- Modbus ASCII, <8,O,1>
- Modbus ASCII, <8,E,2>
- Modbus ASCII, <8,O,2>
- Modbus RTU, <8,N,1>
- Modbus RTU, <8,N,2>
- Modbus RTU, <8,E,1>
- Modbus RTU, <8,O,1>
- Modbus RTU, <8,E,2>
- Modbus RTU, <8,O,2>

Управление преобразователем от компьютера или от контроллера.

- Преобразователь частоты может работать в коммуникационной сети по одному из протоколов Modbus, указанному в параметре 09-04.
- Описание кодов:

ASCII режим:

Каждый 8-битный блок данных состоит из комбинации двух ASCII символов. Например один байт данных: 64Hex, показан как «64» в ASCII, содержит «6» - (36 Hex) и «4» - (34 Hex).

В таблице приведено соответствие Hex – символов и их ASCII-код.

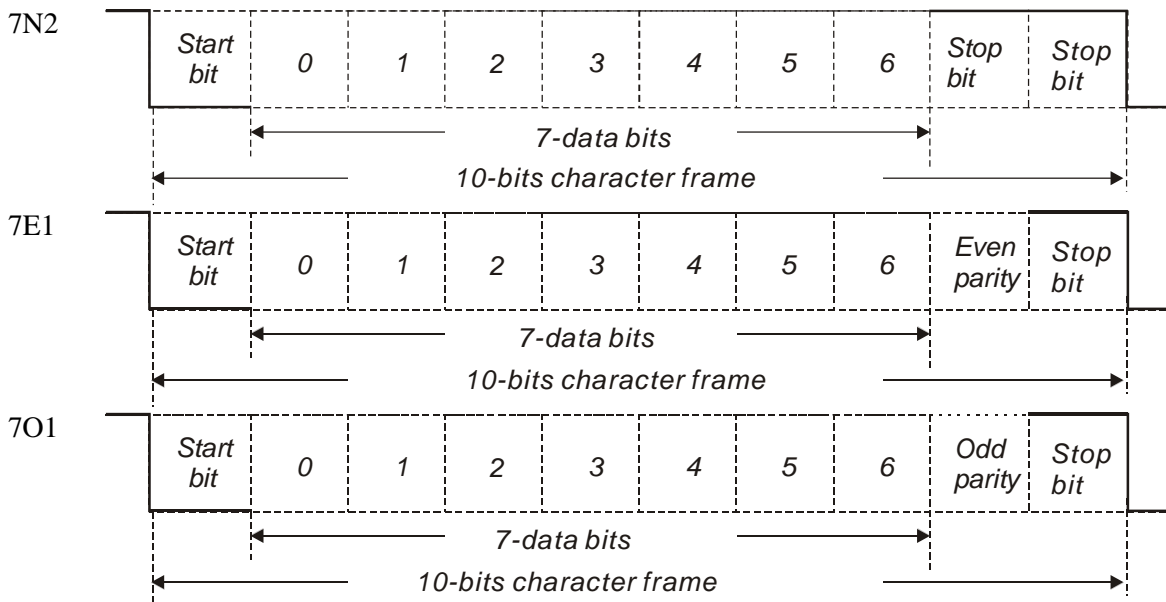
символ	'0'	'1'	'2'	'3'	'4'	'5'	'6'	'7'
ASCII код	30H	31H	32H	33H	34H	35H	36H	37H
символ	'8'	'9'	'A'	'B'	'C'	'D'	'E'	'F'
ASCII код	38H	39H	41H	42H	43H	44H	45H	46H

RTU режим:

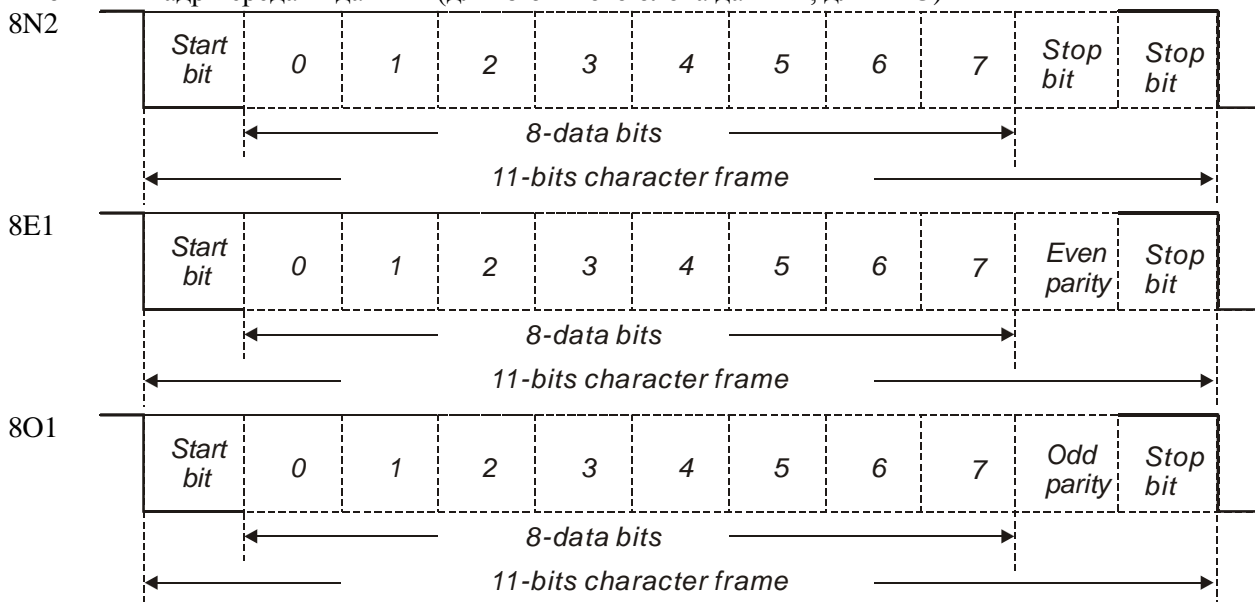
Каждый 8-битный блок данных – это комбинация двух 4-х битных шестнадцатеричных символов. Например, 64 Hex.

2. Формат данных:

10-битный кадр передачи данных (для 7-битного блока данных, для ASCII)



11-битный кадр передачи данных (для 8-битного блока данных, для RTU)



3. Протокол обмена:

Режим ASCII:

STX	Стартовый символ: ' ' (3AH)
ADR	Адрес: 1 байт состоящий из двух ASCII - кодов
CMD	Командный код: 1 байт состоящий из двух ASCII - кодов
DATA(n-1)	Содержимое данных: N x 8-битные данные состоящие из 2 x N ASCII кодов, где $N \leq 16$, максимум 32 ASCII кодов.
.....	
DATA(0)	
LRC	Контрольная сумма LRC

End 1	Символ окончания 1: (0DH)(CR)
End 0	Символ окончания 0: (0AH)(LF)

Режим RTU:

Старт	Интервал ожидания более 10 мсек.
Адрес	Коммуникационный адрес: 8-бит
Функция	Командный код: 8-бит
Данные (N-1) по Данные 0	Содержимое данных: N x 8 бит, $N \leq 16$
CRC CHK low	CRC контрольная сумма 16 бит = 2 символа по 8 бит
CRC CHK high	
END	Интервал ожидания более 10 мсек.

3.2 Коммуникационный адрес:

Допустимое значение адресов находится в диапазоне от 0 до 254. Адрес «0», указанный в команде передачи означает, что данные будут переданы всем устройствам, причем ответного сообщения при этом не формируется.

Примеры: 00H обращение ко всем устройствам
01H обращение к устройству с адресом 01
0FH обращение к устройству с адресом 15
.....
FEH обращение к устройству с адресом 254.

Пример связи с устройством с десятичным адресом 16 (10H):

ASCII режим: адрес = «1», «0» → «1» = 31 H, «0» = 30H

RTU режим: адрес = 10H

3.3 Командный код:

03H – чтение данных из регистра
06H – запись в один регистр
08H – определение цикла
10H – запись нескольких регистров.

Примеры для командных кодов приведены ниже.

Пример 1: Чтение 2-х последовательных регистров данных, начиная с адреса 2102 из устройства с адресом 01HASCII режим:

Передаваемое сообщение

STX	«:»
Адрес	«0»
	«1»
Командный код	«0»
	«3»
Начальный адрес данных	«2»
	«1»
	«0»
	«2»
Количество данных	«0»
	«0»
	«2»
Сумма LRC	«D»
	«7»
END	CR
	LF

Ответное сообщение

STX	«:»
Адрес	«0»
	«1»
Командный код	«0»
	«3»
Количество данных	«0»
	«4»
Содержимое регистра 2102	«1»
	«7»
	«7»
	«0»
Содержимое регистра 2103	«0»
	«0»
	«0»
	«0»
Сумма LRC	«7»
	«1»
END	CR
	LF

RTU режим:

Передаваемое сообщение

Адрес	01H
Команда	03H
Начальный адрес регистра	21H
	02H
Количество данных	00H
	02H
CRC CHK low	6FH
CRC CHK high	F7H

Ответное сообщение

Адрес	01H
Команда	03H
Количество данных	04H
Содержимое регистра 2102	14H
	70H
Содержимое регистра 2103	00H
	00H
CRC CHK low	FEH
CRC CHK high	5CH

Код команды: 06H, запись 1 слово.

Для примера, запись 6000(1770H) в адрес 0100H устройства с адреса 01H.

ASCII режим:

Передаваемое сообщение

STX	«:»
Адрес	«0»
	«1»
Командный код	«0»
	«6»
Начальный адрес данных	«0»
	«1»
	«0»
Содержание данных	«1»
	«7»
	«0»
Сумма LRC	«7»
	«1»
END	CR
	LF

Ответное сообщение

STX	«:»
Адрес	«0»
	«1»
Командный код	«0»
	«6»
Адрес данных	«0»
	«1»
	«0»
Содержимое регистра	«1»
	«7»
	«7»
Сумма LRC	«0»
	«7»
END	«1»
	CR
	LF

RTU режим:

Передаваемое сообщение

Адрес	01H
Команда	06H
Начальный адрес регистра	01H
	00H
Содержимое данных	17H
	70H
CRC CHK low	86H
CRC CHK high	22H

Ответное сообщение

Адрес	01H
Команда	06H
Адрес данные	01H
	00H
Содержимое регистра	17H
	70H
CRC CHK low CRC CHK high	86H
	22H

3.4 Контрольная сумма.

ASCII режим:

LRC (продольная проверка избыточности) рассчитывается следующим образом: суммируются значение байтов от ADR1 до последнего символа данных и вычитается из 100H. Для примера, читая 1 слово с адреса 0401H преобразователя с адресом 01H.

STX	«:»
Адрес	«0»
	«1»
Командный код	«0»
	«3»
Начальный адрес данных	«0»
	«4»
	«0»
	«1»
Число данных	«0»
	«0»
	«0»
	«1»
Сумма LRC	«F»
	«6»
END	CR
	LF

$$01H+03H+04H+01H+00H+01H = 0AH, \text{ LRC} = 100H-0AH = \mathbf{F6H}$$

RTU режим

Адрес	01H
Команда	03H
Начальный адрес регистра	21H
	02H
Содержимое данных	00H
	02H
CRC CHK low	6FH
CRC CHK high	F7H

CRC (циклическая проверка по избыточности) рассчитанная следующим образом:

Шаг 1 : Загрузка 16-bit регистра (называемого CRC регистром) с FFFFH;

Шаг 2: Исключающее ИЛИ первому 8-bit байту из командного сообщения с байтом младшего

порядка из 16-bit регистра CRC, помещение результата в CRC регистр.

Шаг 3: Сдвиг одного бита регистра CRC вправо с MSB нулевым заполнением. Извлечение и проверка LSB.

Шаг 4: Если LSB CRC регистра равно 0, повторите шаг 3, в противном случае исключающее ИЛИ

CRC регистра с полиномиальным значением A001H.

Шаг 5: Повторяйте шаг 3 и 4, до тех пор, пока восемь сдвигов не будут выполнены. Затем, полный

8-bit байт будет обработан.

Шаг 6: Повторите шаг со 2 по 5 для следующих 8-bit байтов из командного сообщения.

Продолжайте пока все байты не будут обработаны. Конечное содержание CRC регистра

CRC значение. При передачи значения CRC в сообщении, старшие и младшие байты

значения CRC должны меняться, то есть сначала будет передан младший байт.

На следующем примере приведена CRC генерация с использованием языка C. Функция берет два аргумента:

Unsigned char* data <- a pointer to the message buffer

Unsigned char length <- the quantity of bytes in the message buffer

The function returns the CRC value as a type of unsigned integer.

```
Unsigned int crc_chk(unsigned char* data, unsigned char length){int j;
```

```
unsigned int reg_crc=0xFFFF;
```

```
while(length--){
```

```
reg_crc ^= *data++;
```

```
for(j=0;j<8;j++){
```

```
if(reg_crc & 0x01){ /*LSB(b0)=1 */
```

```
reg_crc=(reg_crc>>1) ^ 0xA001;
```

```
    }else{
```

```
        reg_crc=reg_crc>>1;
```

```
    }
```

```
    }
```

```
    }
```

```
    return reg_crc;
```

```
}
```

3.5 Адресный список.

Содержание	Адрес	Назначение	
Параметры ПЧ	GGnnH	GG – группа параметра, nn – параметр. Номер параметра, для примера, адрес 0401H параметра Pr.4-01. См. раздел 5 по функциям каждого параметра. При чтении параметра командным кодом 03H, только один параметр может читаться в одно и тоже время.	
Только для записи	2000H	Биты 0 ÷ 3	0: Нет функции 1: Стоп 2: Работа 3: Работа JOG (приведены десятичные значения для первых 4-х бит)
		Биты 4 ÷ 5	00B: Нет функции 01B: Вперёд (FWD) 10B: Назад (REV) 11B: Изменить направления вращения
		Биты 6 ÷ 7	00B: 1-ое время разгона/замедления 01B: 2-ое время разгона/замедления 10B: 3-ое время разгона/замедления 11B: 4-ое время разгона/замедления
		Биты 8 ÷ 11	Включение 16 фиксированных скоростей.
		Бит 12	1: запрет для битов 06 ÷ 11
		Биты 13 ÷ 14	00B: Нет функции 01B: Работа от цифрового пульта (Пуск, Стоп) 10B: В соответствии с параметром 00-15 11B: Изменить источник управления.
		Бит 15	Зарезервирован
	2001H	Задание частоты	
	2002H	Бит 0:	1: EF – (внешняя ошибка) включена
		Бит 1:	1: Reset
		Бит 2:	1: В.В – (внешняя пауза) включена
	Биты 3÷15	Зарезервированы	
Контроль Состояния (Только чтение)	2100H	Код ошибки	Смотрите значения параметров 06-17 ÷ 06-22
	2119H	Бит 0 Бит 1 Бит 2 Бит 3	1: Команда FWD 1: Состояние работы 1: Команда JOG 1: Команда REV

Содержание	Адрес	Назначение	
Контроль Состояния (Только чтение)	2119H	Бит 4	1: Команда REV
		Бит 8	1: Задание частоты через интерфейс
		Бит 9	1: Задание частоты аналоговым сигналом
		Бит 10	1: Команды Пуск/Стоп через интерфейс
		Бит 11	1: Блокировка изменения параметров
		Бит 12	1: Разрешение копирования параметров из цифрового пульта
		Бит 13÷15	1: Зарезервированы
	2102H	Заданная частота (F)	
	2103H	Выходная частота (H)	
	2104H	Выходной ток (AXXX.X)	
	2105H	Напряжение шины DC (UXXX.X)	
	2106H	Выходное напряжение (EXXX.X)	
	2107H	Текущий шаг при пошаговом управлении скорости	
	2109H	Значение счётчика	
	2116H	Индикация пользователя (согласно параметру 00-04)	
	211AH	Установленная частота (F)	
	211BH	Максимальная установленная частота	
	211CH	Максимальная выходная частота	
	2200H	Сигнал обратной связи (XXX.X %)	
	2201H	Значение параметра 00-05	
2203H	Аналоговый сигнал AUI1 (XXX.X %)		
2204H	Аналоговый сигнал ACI (XXX.X %)		
2205H	Аналоговый сигнал AUI2 (XXX.X %)		
2206H	Температура транзисторов (° C)		
2207H	Температура радиатора (° C)		

3.6 Исключительные ситуации по ответу.

Ниже приводятся ситуации, в которых преобразователь не дает нормального ответа управляющему устройству, например, компьютеру.

Если ПЧ не принимает сообщения из-за ошибки связи и не отвечает компьютеру, то компьютер исчерпает лимит времени ожидания.

ПЧ принимает сообщение без ошибки, но не может его обработать, ответ исключения возвратится ведущему устройству, а сообщение об ошибке "SExx" будет выведено на цифровой панели преобразователя. "xx" в сообщении "SExx" есть десятичный код равный коду исключения, который описан ниже.

В ответе исключения, старший значащий бит первоначального кода команды установлен в 1, и код исключения объясняет условие, которое вызвало исключение.

Пример ответа исключения с кодом команды 06H и кодом исключения 02H:

ASCII режим

STX	«:»
Адрес	«0»
	«1»
Командный код	«8»
	«6»
Код исключения	«0»
	«2»
Сумма LRC	«7»
	«7»
END	CR
	LF

RTU режим

ADR	01H
Код	86H
Код исключения	«0»
	«2»
Сумма LRC	«7»
	«7»

Значение кода исключения:

Код ошибки	Описание
01	Код запрещенной команды – код команды полученный преобразователем недоступен для понимания ПЧ.
02	Недоступный адрес данных - Адрес данных, полученный в командном сообщении, не доступный для понимания ПЧ.
03	Не допустимое значение данных - Значение данных, полученное в командном сообщении, не доступное для понимания ПЧ.
04	Ошибка в ведомом устройстве (компьютере) - ПЧ не может выполнить требуемое действие.
10	Коммуникационный тайм-аут: превышение времени ответа зафиксированное сторожевым таймером Pr.09-03. Выводится сообщение "CE10"

3.7 Коммуникационная программа РС.

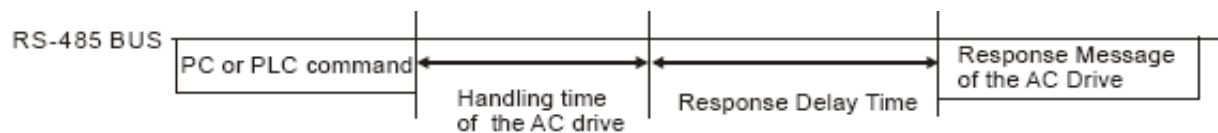
Ниже приведен пример написания программы коммуникации компьютера с ПЧ для Modbus режима ASCII на языке Си.

```
#include<stdio.h>
#include<dos.h>
#include<conio.h>
#include<process.h>
#define PORT 0x03F8 /* the address of COM1 */
/* the address offset value relative to COM1 */
#define THR 0x0000
#define RDR 0x0000
#define BRDL 0x0000
#define IER 0x0001
#define BRDH 0x0001
#define LCR 0x0003
#define MCR 0x0004
#define LSR 0x0005#define MSR 0x0006
unsigned char rdat[60];
/* read 2 data from address 2102H of AC drive with address 1 */
unsigned char tdat[60]={':','0','1','0','3','2','1','0','2',' ','0','0','0','2','D','7','\r','\n'};
void main(){
int i;
outportb(PORT+MCR,0x08); /* interrupt enable */
outportb(PORT+IER,0x01); /* interrupt as data in */
outportb(PORT+LCR,(inportb(PORT+LCR) | 0x80));
/* the BRDL/BRDH can be access as LCR.b7==1 */
outportb(PORT+BRDL,12); /* set baudrate=9600, 12=115200/9600*/
outportb(PORT+BRDH,0x00);
outportb(PORT+LCR,0x06); /* set protocol, <7,N,2>=06H, <7,E,1>=1AH, <7,O,1>=0AH,
<8,N,2>=07H, <8,E,1>=1BH, <8,O,1>=0BH */
for(i=0;i<=16;i++){
while(!(inportb(PORT+LSR) & 0x20)); /* wait until THR empty */
outportb(PORT+THR,tdat[i]); /* send data to THR */ }
i=0;
while(!kbhit()){
if(inportb(PORT+LSR) & 0x01){ /* b0==1, read data ready */
rdat[i++]=inportb(PORT+RDR); /* read data form RDR */
} } }
```

09-05	■ Время задержки ответа	Единицы: 0,1
Режимы	VF, VFPG, SVC, FOC PG, TQRPG, FOC PM	Заводское значение: 2,0

Значения: 0,0 ÷ 200,0 мс

- Параметр используется для установки времени задержки ответа при обмене.



09-06	Зарезервированы	
--		
09-09		

Группа 10. Параметры управления контура скорости.

10-00	Тип платы PG	
Режимы	VFPG, FOCPG, TQRP, FOCPM	Заводское значение: 0

Значения: 0: функция отключена

1: ABZ

2: ABZ + UVW

3: Heidenhain Absolute Position 1

- При установке параметра на значение «3» используется энкодер с выходными сигналами Sin и Cos на оборот. Параметры сигнала должны быть: двойное амплитудное значение сигнала от 0,75 В до 1,2 В, сдвиг фаз сигналов (Sin, Cos) $90^0 \pm 5$ электрич. градусов. (EX: ERN 1185ERN 1387).

10-01	Количество импульсов на оборот (энкодер)	Единицы: 1
Режимы	VFPG, FOCPG, TQRP, FOCPM	Заводское значение: 600

Значения: 1 ÷ 20 000

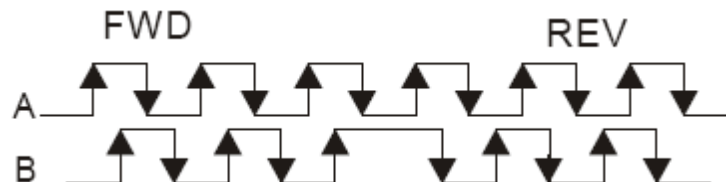
- Генератор импульсов или энкодер используется в качестве датчика обратной связи по скорости вращения вала двигателя. Параметр устанавливает число импульсов датчика на один оборот вала двигателя.

10-02	■ Тип сигналов энкодера обратной связи	
Режимы	VFPG, FOCPG, TQRP, FOCPM	Заводское значение: 0

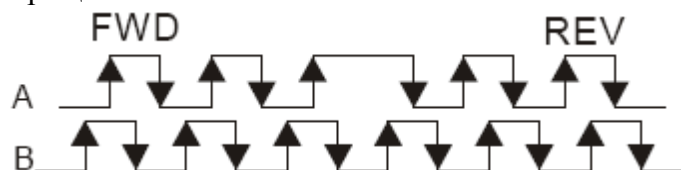
Значения

0: Контур отключен

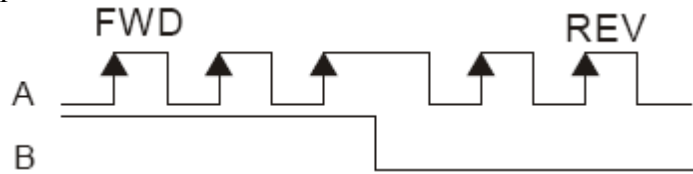
1: Фаза А энкодера опережает фазу В при прямом направлении вращения



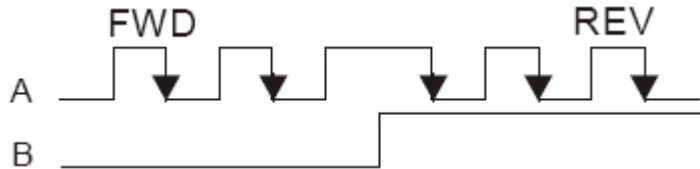
2: Фаза В энкодера опережает фазу А при прямом направлении вращения



3: Фаза А импульсами задает скорость, а фаза В задает направление вращения.



4: Фаза В импульсами задает скорость, а фаза А задает направление вращения.



5: Однофазный вход (импульсы по одной фазе)



10-03	■ Реакция ПЧ на ошибку в обратной связи.	
Режимы	VFPG, FOCPG, TQRP, FOCPM	Заводское значение: 2

Значения 0 Предупреждение и продолжение работы

1 Предупреждение и останов с замедлением

Предупреждение и останов на выбеге

10-04	■ Время определения ошибки сигнала обратной связи.	Единицы: 0,1
Режимы	VFPG, FOCPG, TQRP, FOCPM	Заводское значение: 1,0

Значения: 0,0 ÷ 10,0 секунд

- При пропадании сигнала обратной связи (от энкодера), ошибочном сигнале энкодера, неправильной установке типа сигнала энкодера и превышении времени ошибки сигнала больше, указанного в параметре 10-04, будет выведено сообщение об ошибке и действия ПЧ в соответствии с параметром 10-03.

10-05	■ Уровень (частота импульсов) сигнала с энкодера	Единицы: 1
Режимы	VFPG, FOCPG, TQRP, FOCPM	Заводское значение: 115

Значения: 0 ÷ 120 %

- Параметр устанавливает значение максимального сигнала с энкодера перед определением ошибки. (Максимальная выходная частота 01-00 = 100 %)

10-06	■ Время определения превышения уровня сигнала с энкодера.	Единицы: 0,1
Режимы	VFPG, FOCPG, TQRP, FOCPM	Заводское значение: 0,1

Значения: 0,0 ÷ 2,0 секунд

10-07	■ Диапазон сигнала энкодера в спящем режиме	Единицы: 1
Режимы	VFPG, FOCPG, TQRP, FOCPM	Заводское значение: 50

Значения: 0 ÷ 50 % (0: отключено)

10-08	■ Время определения сигнала энкодера в спящем режиме.	Единицы: 0,1
Режимы	VFPG, FOCPG, TQRP, FOCPM	Заводское значение: 0,5

Значения: 0,0 ÷ 10,0 секунд

10-09	■ Реакция на превышения уровня энкодера и ошибку спящего режима	
Режимы	VFPG, FOCPG, TQRP, FOCPM	Заводское значение: 2

Значения 0 Предупреждение и продолжение работы

- 1 Предупреждение и останов с замедлением
- 2 Предупреждение и останов на выбеге

- Когда значение скорости двигателя превышает установленную величину в параметре 10-07 за время , установленное в параметре 10-08 или скорость двигателя превышает значение параметра 10-05 за время установленное в параметре 10-06 , то выдается сообщение об ошибке и действия ПЧ в соответствии с параметром 10-09.

10-10	Зарезервирован	
--------------	----------------	--

10-11	■ Пропорциональный коэффициент P (ASR – автоматического регулятора скорости) для нулевой скорости	Единицы: 0,1
Режимы	VF, VFPG, SVC, FOCPG, FOCPM	Заводское значение: 100,0

Значения: 0,0 ÷ 500,0 %

10-12	■ Интегральный коэффициент I (ASR – автоматического регулятора скорости) для нулевой скорости	Единицы: 0,001
Режимы	VF, VFPG, SVC, FOCPG, FOCPM	Заводское значение: 0,100

Значения: 0,000 ÷ 10,000 секунд

10-13	■ Пропорциональный коэффициент P1 (ASR – автоматического регулятора скорости)	Единицы: 0,1
Режимы	VF, VFPG, SVC, FOC PG, FOC PM	Заводское значение: 100,0

Значения: 0,0 ÷ 500,0 %

10-14	■ Интегральный коэффициент I 1 (ASR – автоматического регулятора скорости)	Единицы: 0,001
Режимы	VF, VFPG, SVC, FOC PG, FOC PM	Заводское значение: 0,100

Значения: 0,000 ÷ 10,000 секунд

10-15	■ Пропорциональный коэффициент P2 (ASR – автоматического регулятора скорости)	Единицы: 0,1
Режимы	VF, VFPG, SVC, FOC PG, FOC PM	Заводское значение: 100,0

Значения: 0,0 ÷ 500,0 %

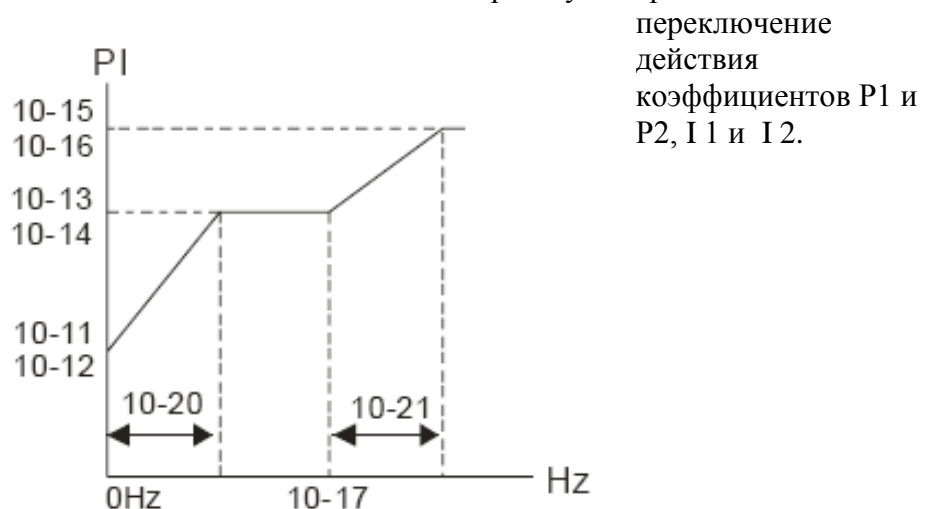
10-16	■ Интегральный коэффициент I 2 (ASR – автоматического регулятора скорости)	Единицы: 0,001
Режимы	VF, VFPG, SVC, FOC PG, FOC PM	Заводское значение: 0,100

Значения: 0,000 ÷ 10,000 секунд

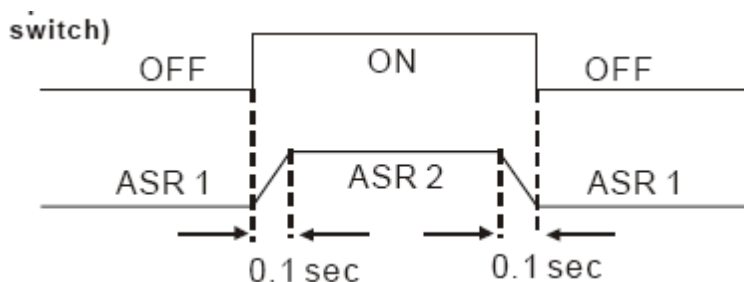
10-17	■ Частота переключения ASR1 / ASR 2	Единицы: 0,01
Режимы	VF, VFPG, SVC, FOC PG, FOC PM	Заводское значение: 7,00

Значения: 0,00 ÷ 120,00 Гц
0,00 - отключено

- При значении интегрального коэффициента , равном «0» - коэффициент отключен.
- Параметр 10-17 устанавливает значение частоты на которой будет происходить



При использовании дискретных входов (значение «17») для переключения коэффициентов ASR1 / ASR2 диаграмма переключения будет следующей:



10-18	■ НЧ – фильтр регулятора скорости (ASR)	Единицы: 0,001
Режимы	VF, VFPG, SVC, FOC PG, FOC PM	Заводское значение: 0,008

Значения: 0,000 ÷ 0,350 секунд

- Параметр определяет значение фильтра регулятора скорости.
- При значении «1» фильтр отключен.

10-19	■ Коэффициент для нулевой скорости	Единицы: 0,01
Режимы	FOCPM	Заводское значение: 80,00

Значения: 0,00 ÷ 655,00 %

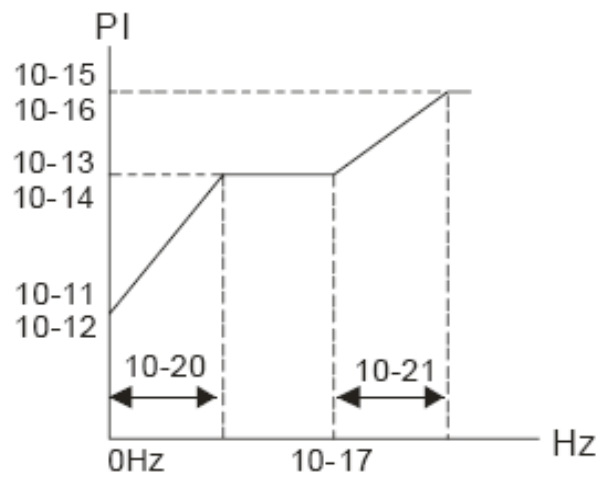
10-20	■ Полоса перехода регулятора с нулевой скорости на ASR1	Единицы: 0,01
Режимы	VFPG, FOC PG, FOC PM	Заводское значение: 5,00

Значения: 0,0 ÷ 120,00 Гц

10-21	■ Полоса перехода регулятора с ASR1 на ASR2	Единицы: 0,01
Режимы	VFPG, FOC PG, FOC PM	Заводское значение: 5,00

Значения: 0,0 ÷ 120,00 Гц

Параметры 10-20 и 10-21 предназначены для определения полосы частот, в пределах которых будет происходить переключение регуляторов нулевой скорости на регулятор ASR1, а также регуляторов ASR1 и ASR2.



Группа 11. Дополнительные параметры.

11-00	■ Режим работы системы	
Режимы	FOCPG, FOCPM	Заводское значение: 0

Значения бит 0 = 0 Нет функции

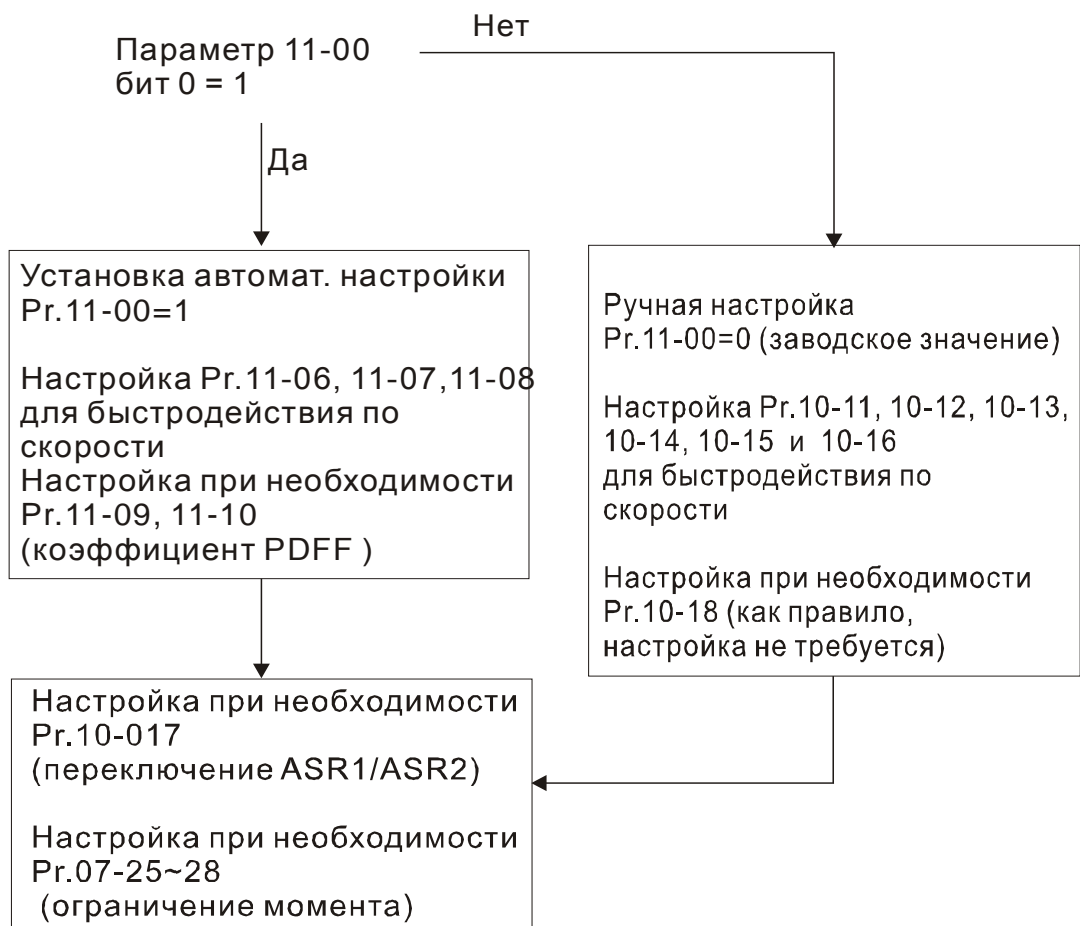
Бит 0 = 1 Автонастройка ASR, Разрешение PDFF

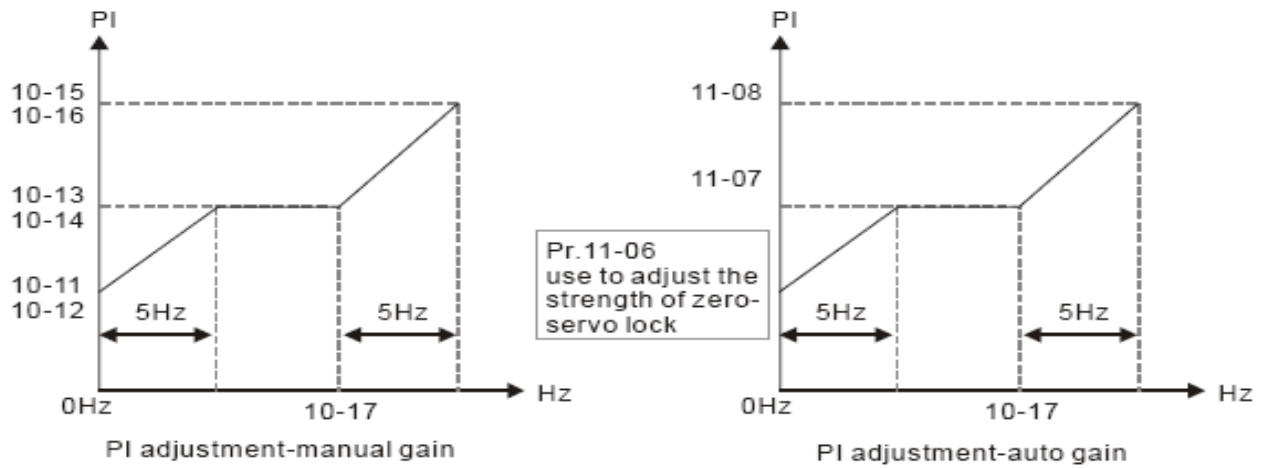
Бит 7 = 1 При включении режима по положению, нет необходимости устанавливать параметр 07-02 (Уровень торможения пост. током)

Бит 15 = 0 Каждый раз при подаче питания будет определяться положение магнитного поля.

Бит 15 = 1 При подаче питания запуск будет осуществляться с положением магнитного поля перед последним отключением.

- Бит 0 = 1: Включение режима PDFF, система будет формировать значения для режима ASR, при этом параметры 10-11 ÷ 10-16 отключаются, а параметры 11-09 ÷ 11-10 будут задействованы.





11-01	■ Скорость движения	Единицы: 0,01
Режимы	FOCPG, FOCPM	Заводское значение: 1,00

Значения: 0,10 ÷ 3,00 метр / сек

11-02	■ Диаметр шкива	Единицы: 1
Режимы	FOCPG, FOCPM	Заводское значение: 400

Значения: 100 ÷ 2000 мм

11-03	■ Механический коэффициент передачи	Единицы: 1
Режимы	FOCPG, FOCPM	Заводское значение: 1

Значения: 1 ÷ 100

11-04	Зарезервирован	

11-05	■ Соотношение моментов инерции	Единицы: 1
Режимы	FOCPG, FOCPM	Заводское значение: 40

Значения: 1 ÷ 300 %

- Момент инерции нагрузки может быть определен исходя из данных двигателя, параметров 11-02, 11-14 и 11-15.

11-06	■ Ширина полосы нулевой скорости	Единицы: 1
11-07	■ Ширина полосы низкой скорости	Единицы: 1
11-08	■ Ширина полосы высокой скорости	Единицы: 1
Режимы	FOCPG, FOCPM	Заводское значение: 10

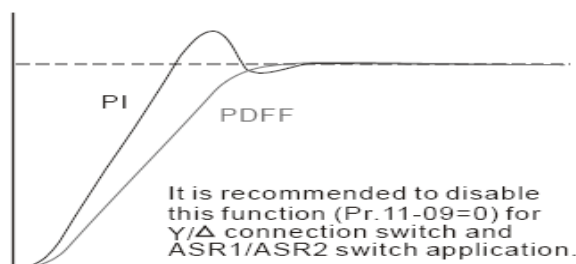
Значения: 0 ÷ 40 Гц

- После оценки инерции и установки параметра 11-00 = 1 (автонастройка), пользователь может независимо настроить параметры 11-06, 11-07, 11-08 для обеспечения быстрого действия по скорости. Большее значение соответствует более быстрой реакции. Параметр 11-08 устанавливает частоту для переключения полосы с низкой на высокую скорость.

11-09	■ Коэффициент усиления PDFF	Единицы: 1
Режимы	FOCPG, FOCPM	Заводское значение: 30

Значения: 1 ÷ 200 %

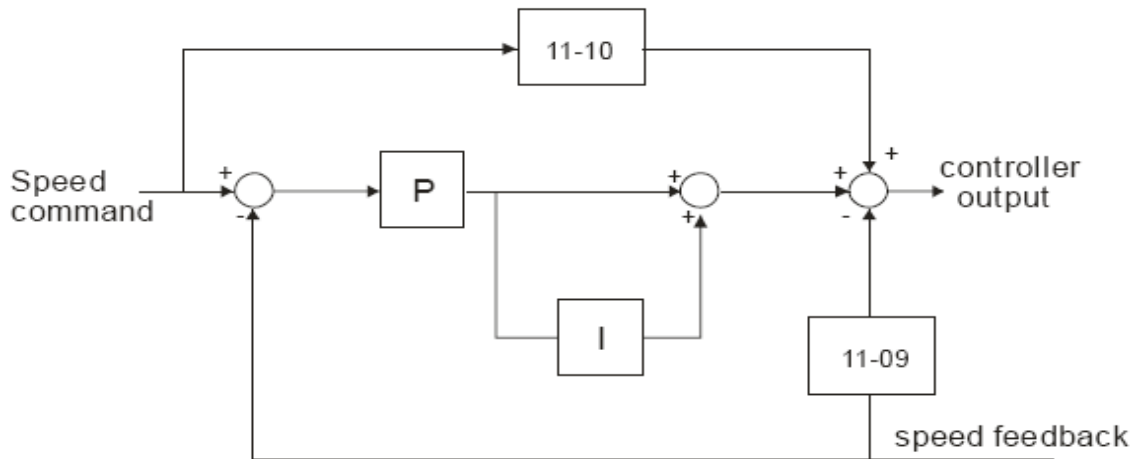
- После окончания оценки инерции и установки параметра 11-00 = 1 (автонастройка), используйте параметры 11-09 и 11-10 для уменьшения перерегулирования. Устанавливайте коэффициенты в соответствии с необходимыми требованиями.
- По сравнению с традиционным регулированием (PI-регулирование скорости), режим PDFF обеспечивает уменьшение перерегулирования по скорости.
- Определите инерцию системы.
- Установите 11-00 = 1
- Настройте параметры 11-09 и 11-10 (большее значение улучшает качество регулирования, однако настройка определяется фактическими условиями).



11-10	■ Коэффициент усиления по скорости	Единицы: 1
Режимы	FOCPG, FOCPM	Заводское значение: 0

Значения: 0 ÷ 500

- Параметры 11-09 и 11-10 будут задействованы при установке «бита 0» =1 параметра 11-00



11-11	■ Значение полосового фильтра	Единицы: 1
Режимы	FOCPG, FOCPM	Заводское значение: 0

Значения : 0 ÷ 20 дБ

11-12	■ Частота полосового фильтра	Единицы: 0,01
Режимы	FOCPG, FOCPM	Заводское значение: 0

Значения : 0,00 ÷ 200,0 Гц

Заводское значение: 0,00

- Параметр используется для установки фильтра при наличии механических резонансах системы.
- Большее значение параметра 11-11 соответствует большему подавлению резонанса.
- Полосовой фильтр должен быть настроен на частоту механического резонанса.

11-13	■ Фильтр для индикации цифрового пульта	Единицы: 0,001
Режимы	VF, VFPG,, SVC, FOCPG, TQRP, FOCPM	Заводское значение: 0,500

Значения : 0,001 ÷ 65,535 мсек.

Заводское значение: 1,00

- Параметр используется для уменьшения мерцания показаний пульта.

11-14	■ Ток двигателя при разгоне	Единицы: 1
Режимы	FOCPM	Заводское значение: 150 %

Значения : 50 ÷ 200 %

11-15	Ускорение движения (для лифта)	Единицы: 0,1
Режимы	FOCPM	Заводское значение: 0,75

Значения : 0,6 ÷ 2,00 метр/сек

11-16	Зарезервированы	
11-17		
11-18		

Группа 12. Параметры, определяемые пользователем.

12-00	Параметры, определяемые пользователем	

12-31		
Режимы	VF, VFPG, SVC, FOCPG, TQRPG, FOCPM	Заводское значение: --

Группа 13. Параметры просмотра, определяемые пользователем.

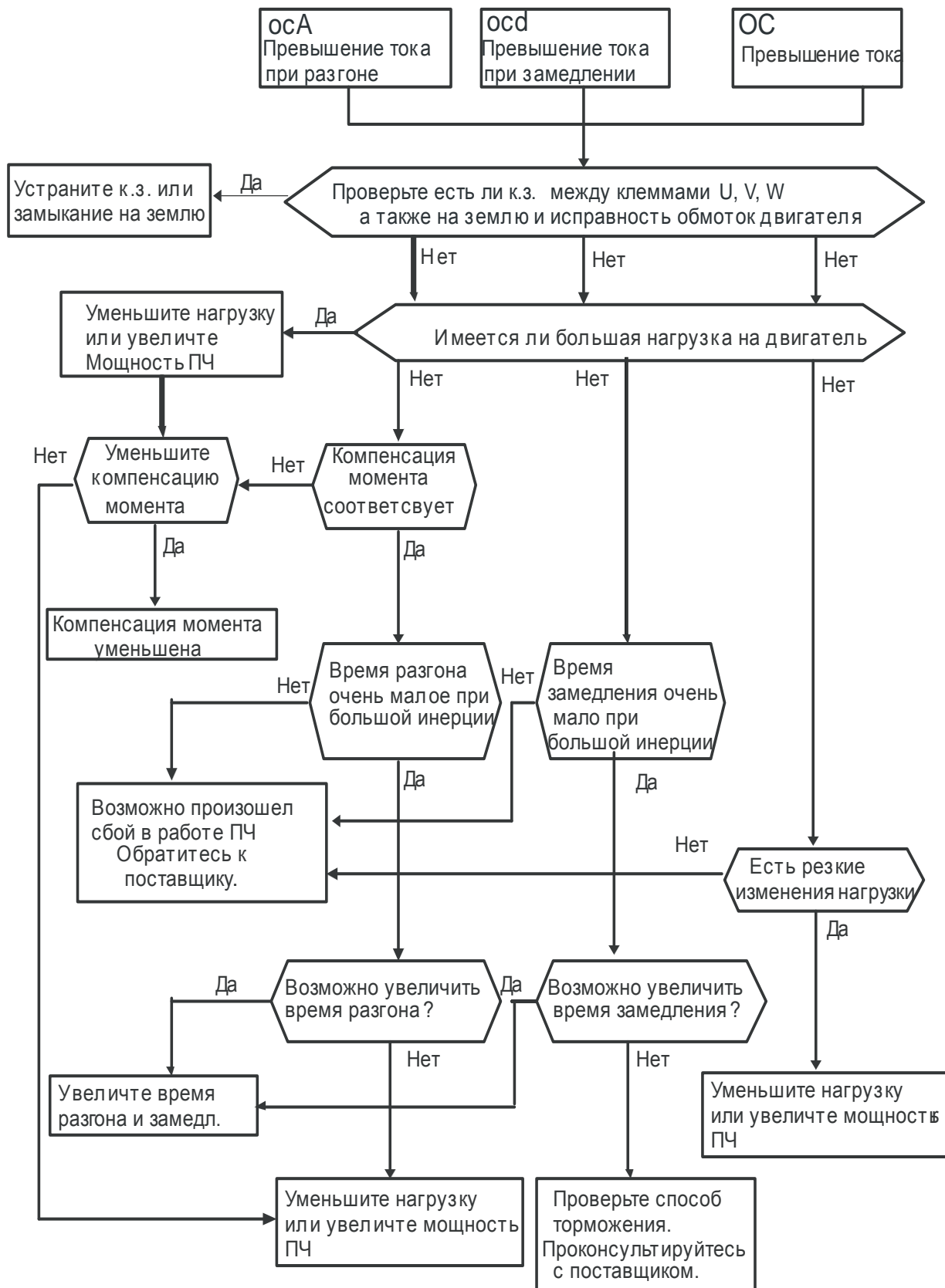
13-00	Параметры просмотра, определяемые пользователем	

13-31		
Режимы	VF, VFPG, SVC, FOCPG, TQRPG, FOCPM	Заводское значение: --

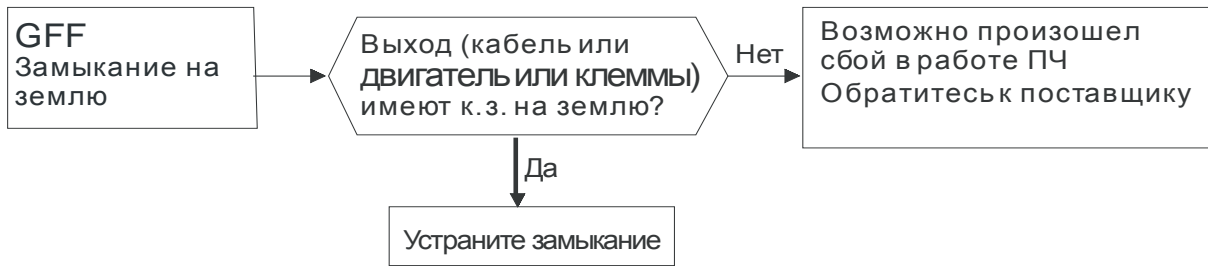
Пустая страница

ГЛАВА 5. Поиск неисправностей.

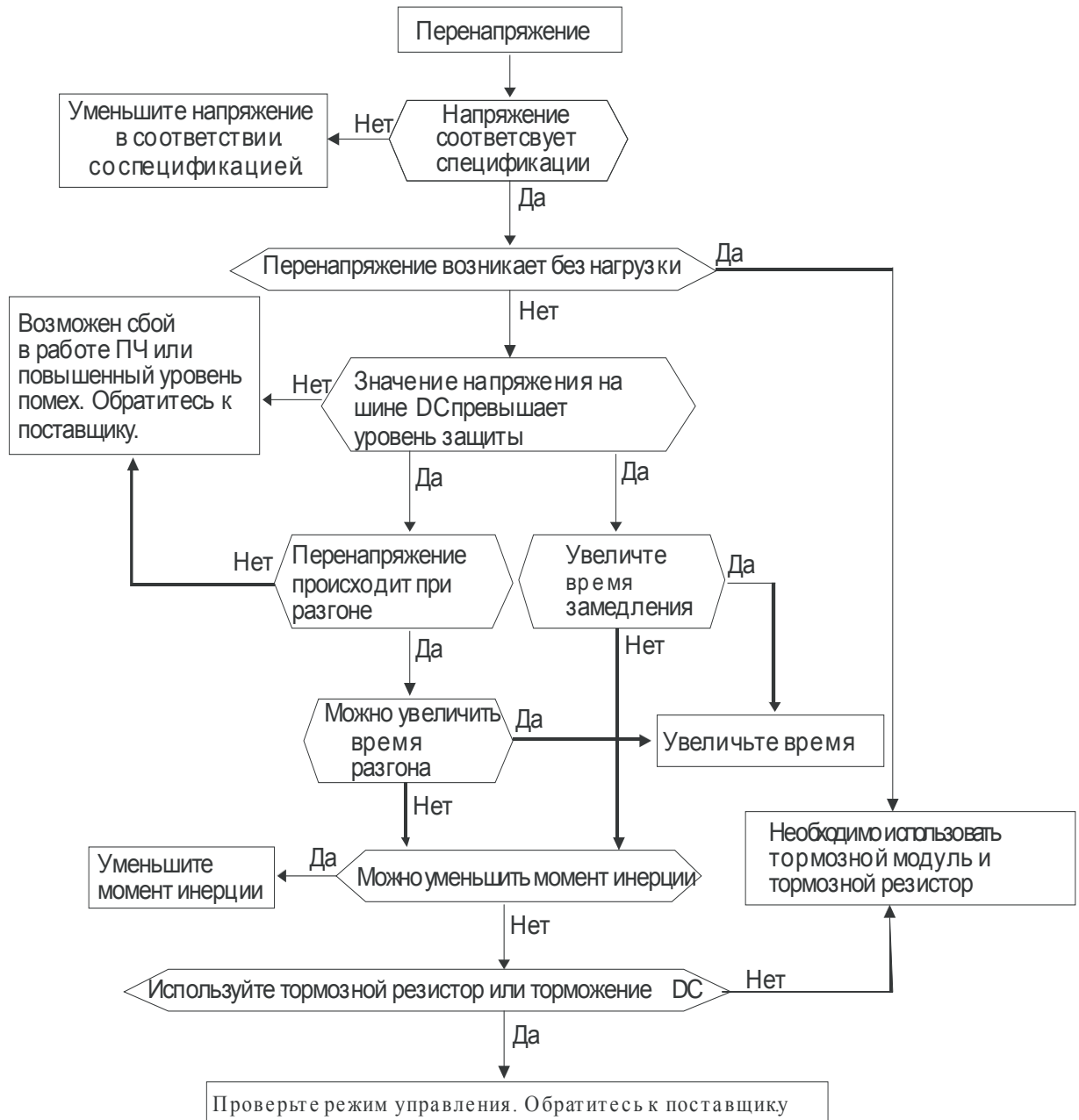
▪ **Превышение тока (OC).**

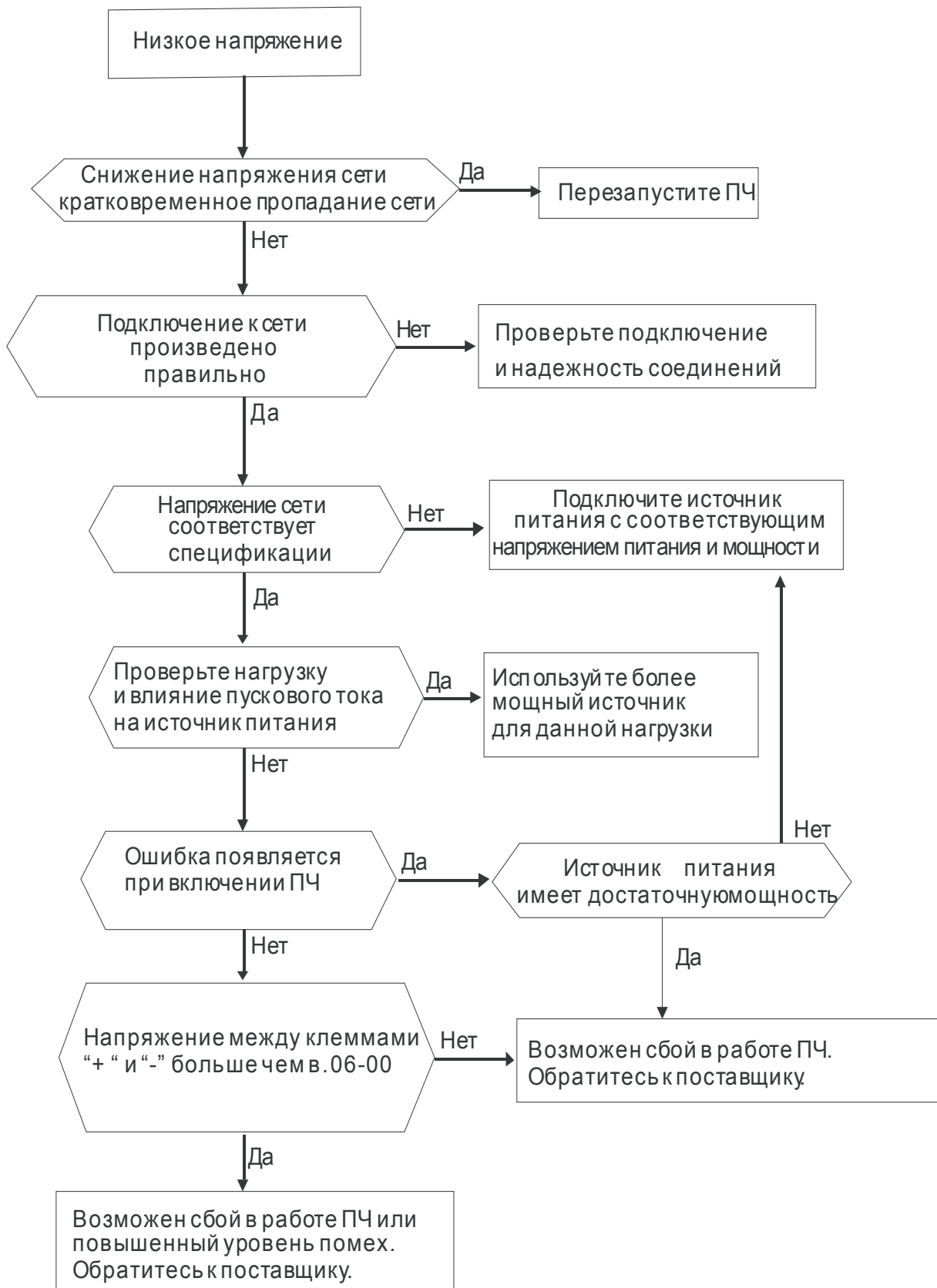


▪ **Замыкание на землю (GFF).**

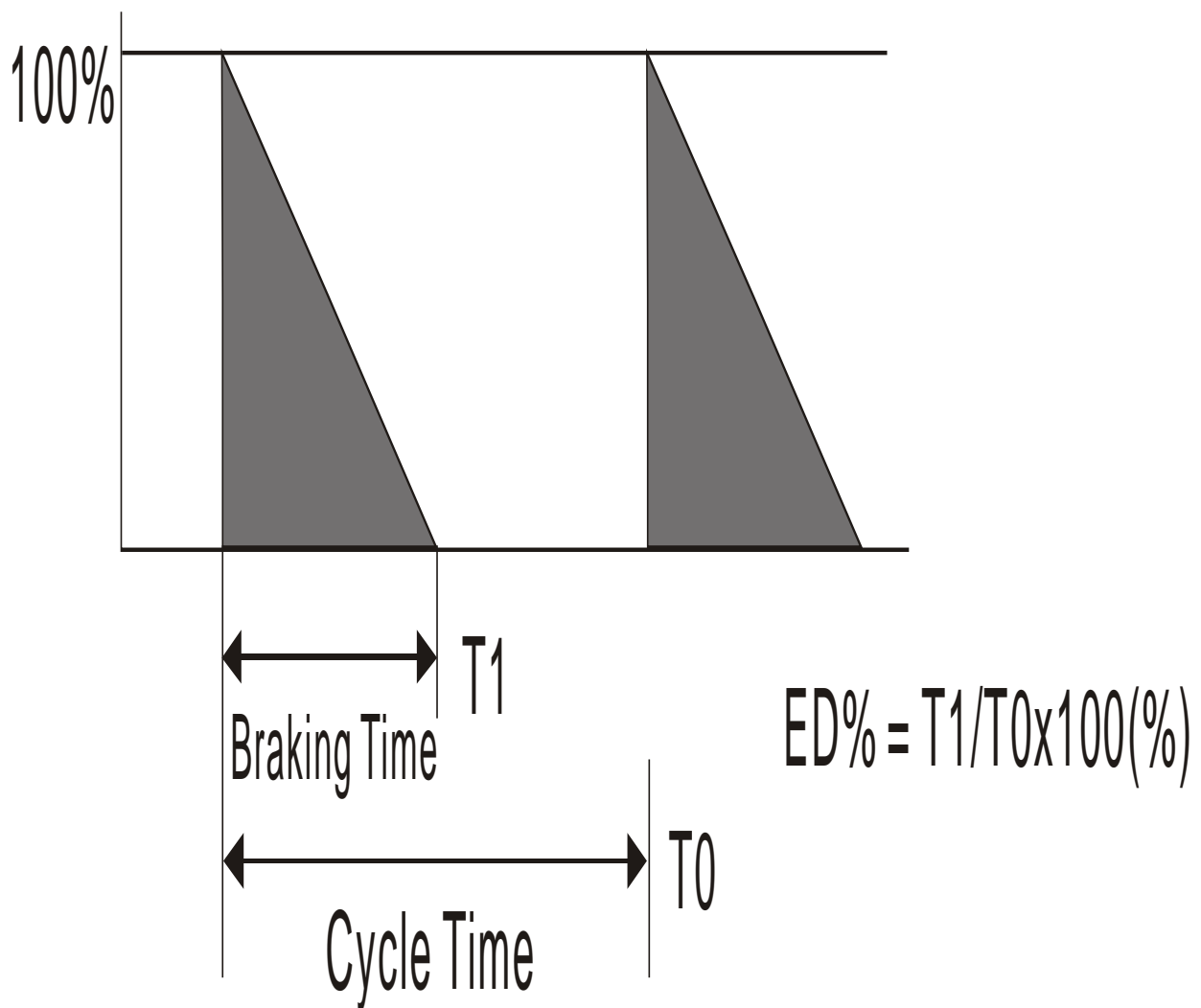


▪ **Перенапряжение (OV).**

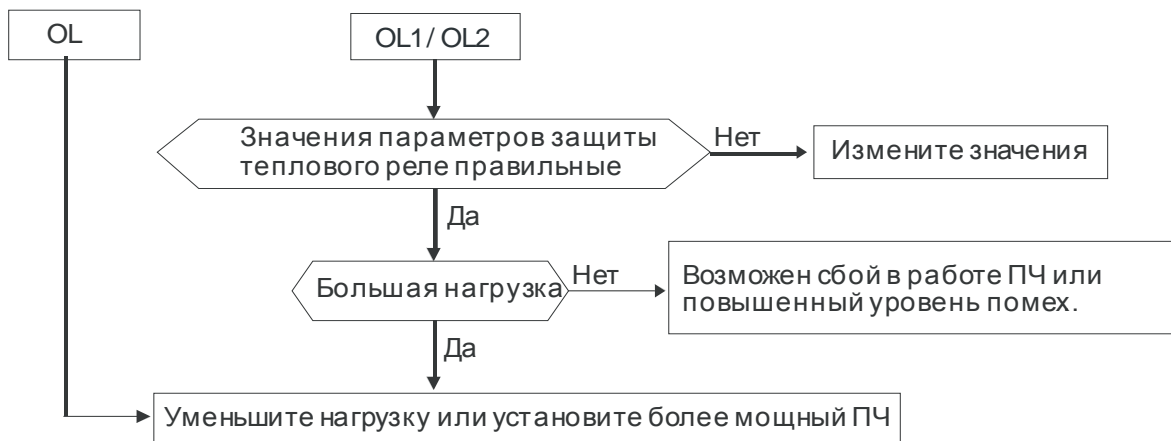


■ Низкое напряжение (Lv).

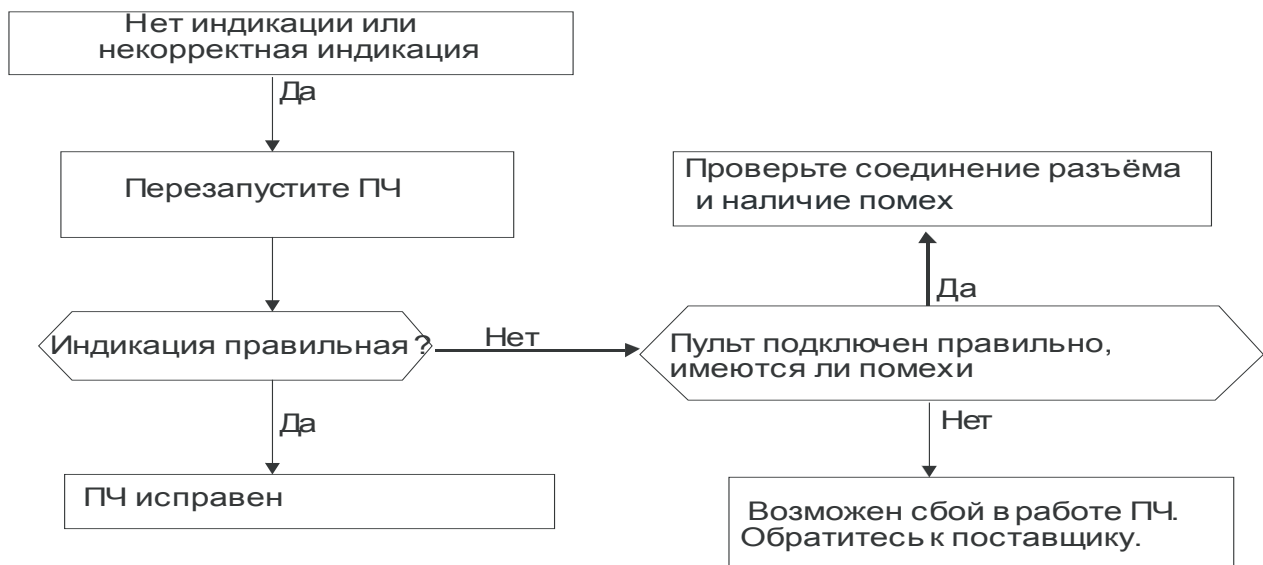
▪ Перегрев (OH).



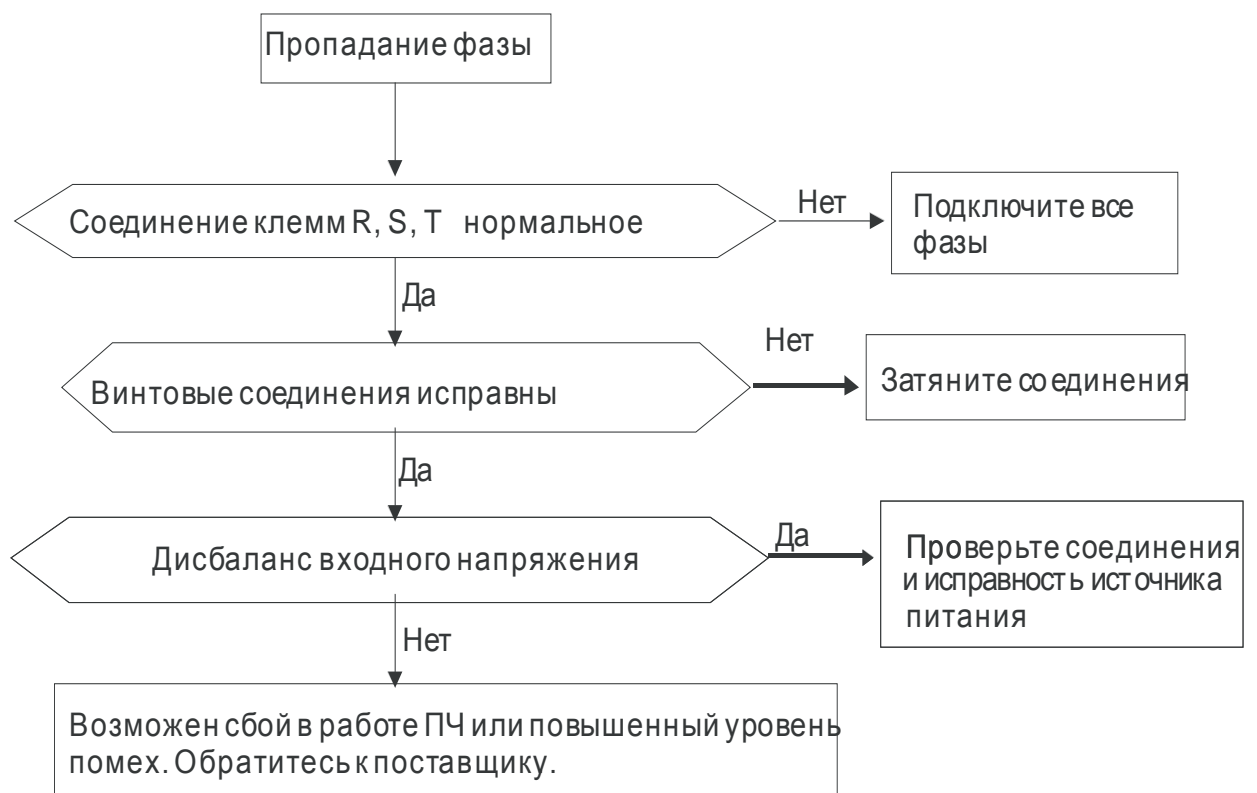
▪ Перегрузка.



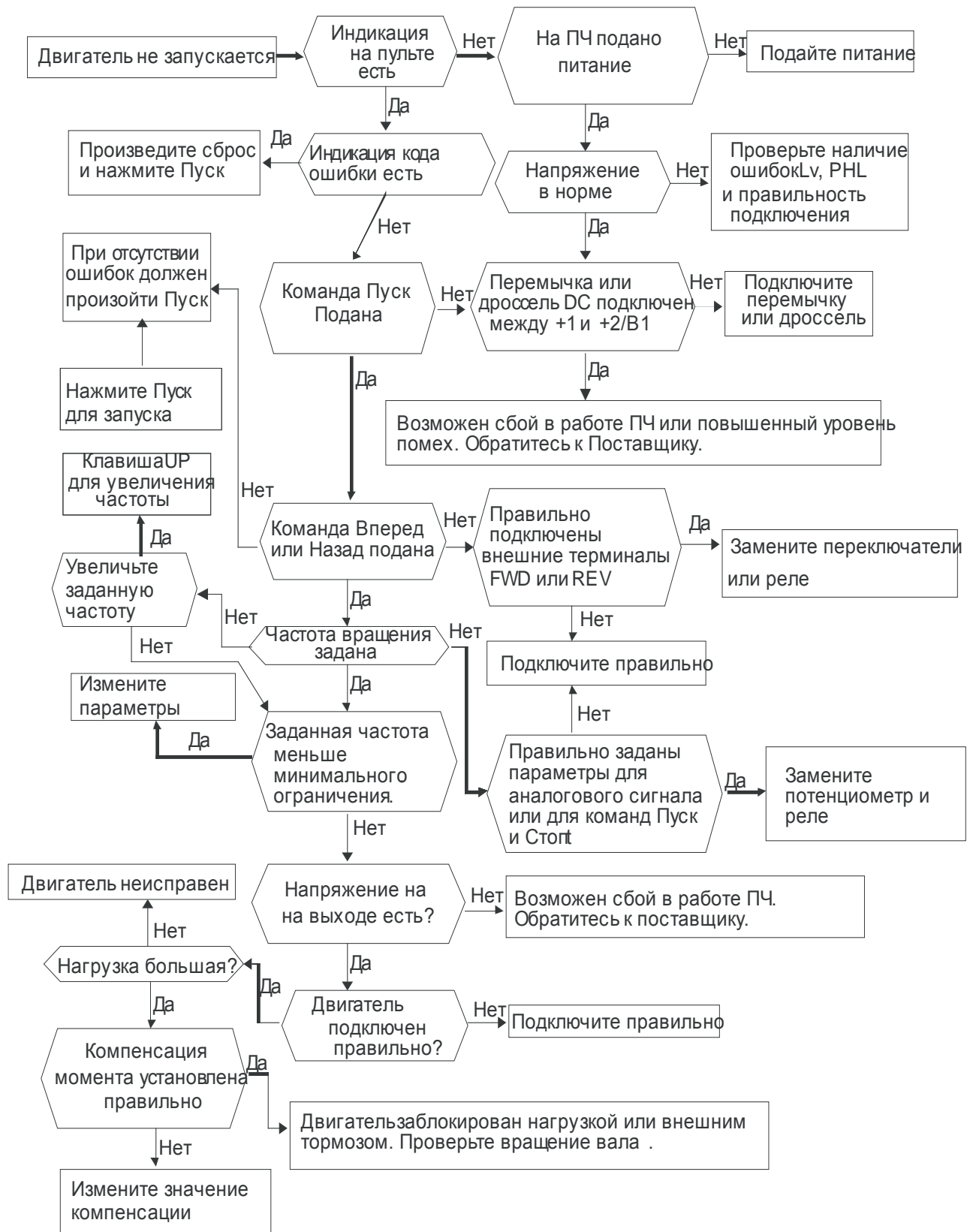
▪ **Неисправность цифрового пульта KPVL-CC01.**



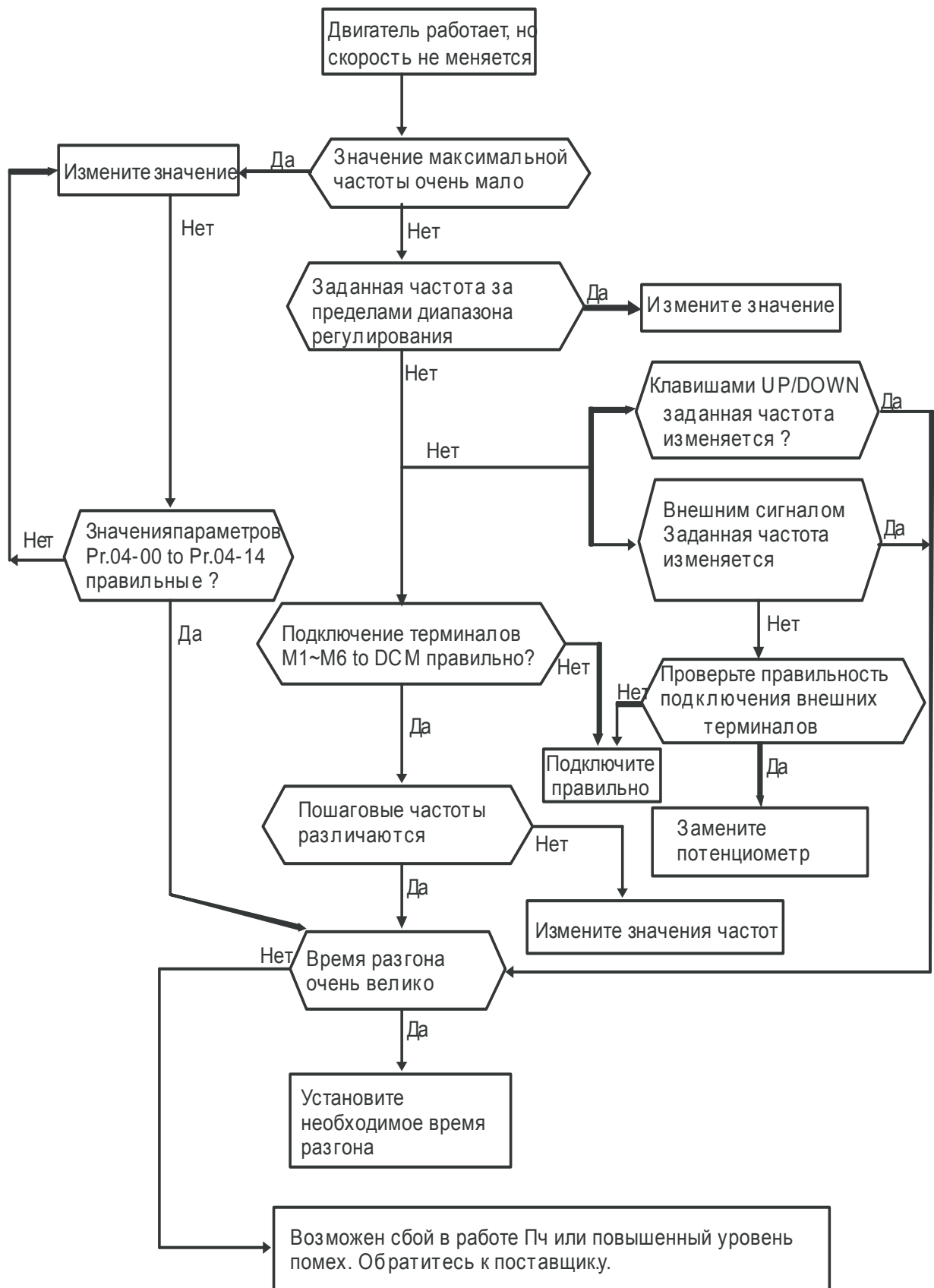
▪ **Пропадание фазы. (PHL).**



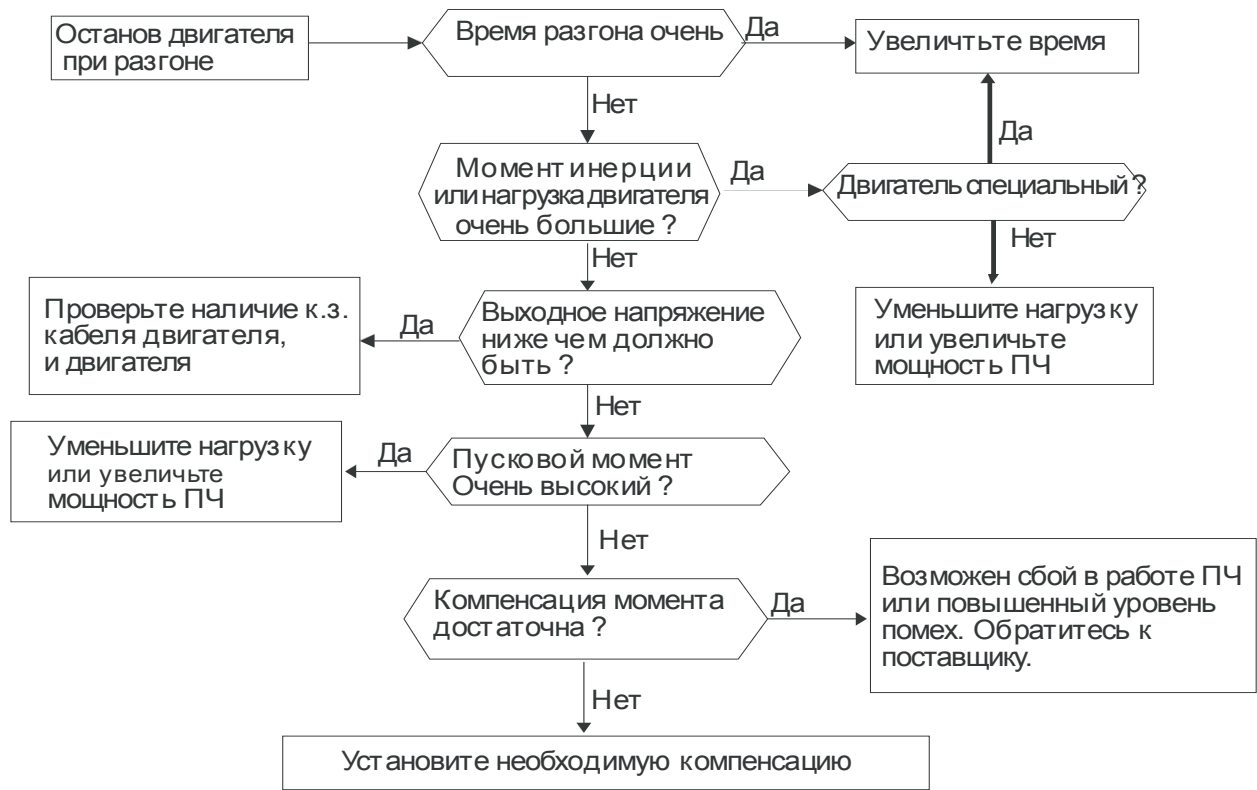
▪ Двигатель не запускается.



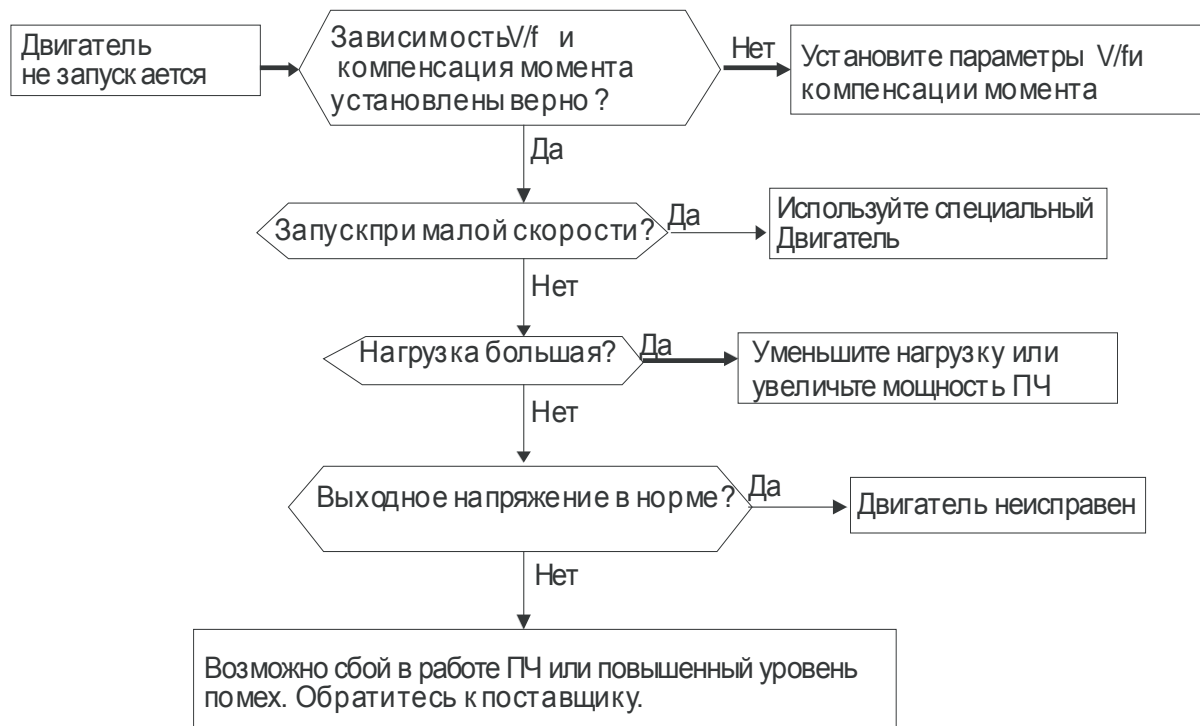
▪ **Скорость двигателя не меняется.**



▪ **Остановка двигателя в процессе разгона.**



▪ **Двигатель работает неустойчиво.**



▪ **Электромагнитные помехи.**

При работе преобразователя частоты возникают помехи возле самого преобразователя, а также помехи, проникающие в сеть питания. Внешние помехи могут повлиять на работоспособность ПЧ, вплоть до выхода его из строя. Так как ПЧ сам является источником помех, то он также оказывает влияние на рядом расположенное оборудование. В зависимости от типа распространения помех используются различные способы защиты.

- Установить устройства подавления импульсных помех на источники изучения таких помех.
- Сигнальные линии делать как можно короче и прокладывать отдельно от силовой проводки.
- Для длинных сигнальных линий использовать экранированную витую пару, а также буферные усилители и фильтры.
- Общая точка заземления должна быть в одном месте, проводники заземления не должны образовывать замкнутых контуров.
- Для исключения помех проникающих в сеть от ПЧ используйте специальные фильтры на входе ПЧ.

В общем случае рассматриваются три различных способа влияния помех - «отсутствие влияния на внешние приборы», «отсутствие излучения помех», «отсутствие влияния (проникновения) помех».

▪ **Условия окружающей среды.**

Преобразователь частоты является электронным устройством, для нормальной работы которого необходимо соблюдение требований к условиям окружающей среды при его эксплуатации.

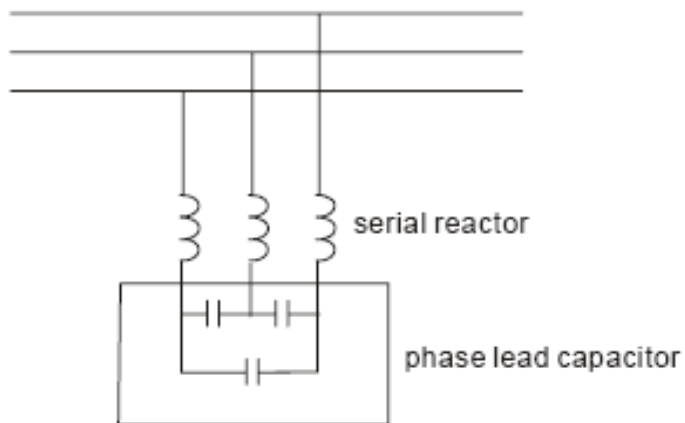
- Для предотвращения механической вибрации необходимо использовать демпфирующие устройства или такой монтаж ПЧ, чтобы обеспечивалось подавление механических воздействий. Уровень вибрации не должен превышать значений, указанных в спецификации.
- Место установки ПЧ должно быть чистым и сухим, без коррозионных испарений и жидкости, без металлической пыли. Используйте отдельные закрытые корпуса для установки ПЧ.
- Температура окружающей среды должна быть в пределах, указанных в спецификации. Превышение или снижение допустимых значений температуры эксплуатации приводит к резкому уменьшению срока службы как отдельных компонентов ПЧ, так и всего ПЧ в целом. Для обеспечения надежной вентиляции радиатора ПЧ необходимо периодически проверять работу вентилятора и чистить радиатор для обеспечения свободного прохода воздуха.

Влажность окружающего воздуха должна быть в пределах от 0 % до 90 % с обязательным условием отсутствия конденсата.

▪ Влияние на другое оборудование.

Преобразователь может влиять на работу рядом расположенного оборудования. В процессе работы от ПЧ в сеть могут проникать высокие гармоники, которые искажают синусоиду питающего напряжения сети, вызывая увеличение потерь мощности электрических машин и приборов, а также могут привести к некорректной, вплоть до сбоев в работе, различных управляющих систем и приборов. Для уменьшения влияния ПЧ на сеть и на работу другого оборудования используются следующие способы:

- Использовать питание ПЧ от отдельного трансформатора.
- Использовать сетевой дроссель для увеличения коэффициента мощности.
- Использовать на входе ПЧ ёмкостной фильтр с последовательным реактором.



Нагрев двигателя.

При работе стандартного асинхронного электродвигателя на пониженных оборотах, его собственного охлаждения от вентилятора – крыльчатки может быть недостаточным, что в свою очередь может привести к значительному перегреву двигателя. В таких случаях необходимо применять дополнительное независимое охлаждение двигателя или двигатель с большей мощностью или исключить возможность работы на малых скоростях.

ГЛАВА 6. Коды ошибок и обслуживание.

6.1 Коды ошибок.

Преобразователь частоты имеет развитую диагностическую систему, которая включает несколько способов индикации и сообщений о характере аварии. Как только аварийное состояние обнаружено, защита будет активирована, выход ПЧ и соответственно двигатель обесточен. Ниже описаны сообщения, выводимые на цифровой индикатор при обнаружении аварийной ситуации. Пять последних сообщений могут быть прочитаны в параметрах записи аварийных сообщений.

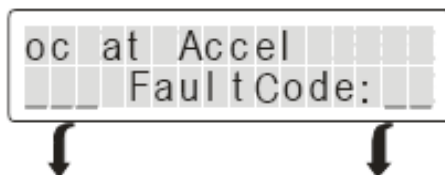
Предупреждение!

- 1 При возникновении аварийной ситуации и выдаче сообщения об ошибке подождите не менее 5 секунд, после чего произведите сброс. Если отключение ПЧ и выдача сообщения о неисправности повторится, свяжитесь с поставщиком для консультации.
- 2 Помните, что при отключении питания от преобразователей частоты мощностью до 22 кВт время разряда силовых конденсаторов составляет не менее 5 минут, а для ПЧ выше 30 кВт время разряда составляет не менее 10 минут. При работе с отключенным ПЧ напряжение на клеммах «DC+» и «DC-» не должно превышать 25 VDC.
- 3 Для работы с ПЧ по установке, электромонтажу и настройке допускается только специально обученный и квалифицированный персонал. Перед работой с ПЧ снимайте металлические предметы – часы, цепочки и т.д. Пользуйтесь только изолированным инструментом.
- 4 Не проводите модернизацию или изменение внутренней схемы ПЧ.
- 5 Убедитесь, что окружающая среда соответствует спецификации ПЧ и установленное оборудование не имеет повышенной вибрации, шума и посторонних запахов.

6.1.1 Возможные неисправности и способы устранения.

Ошибки, указанные в описании, возможны для просмотра только при подключенном опциональном цифровом пульте KPVL-CC01.

название ошибки



Название ошибки

Индикация состояния

Код ошибки

S – стоп






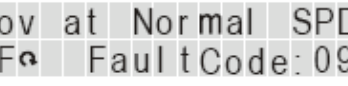


(- вращение в прямом направлении

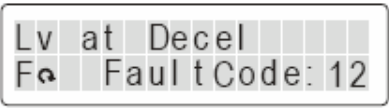
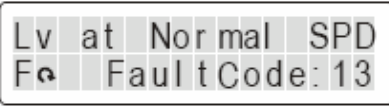



R – работа






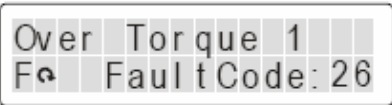

) - вращение в обратном направлении

F – ошибка

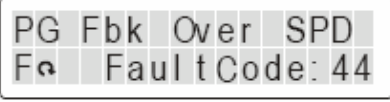

Индикация	Описание и способ устранения.
	<p>Превышение тока при разгоне. (Выходной ток превысил максимальное значение при разгоне)</p> <p>Способы устранения:</p> <ul style="list-style-type: none"> К.З. на выходе ПЧ: проверьте наличие к.з. у двигателя и кабеля двигателя. Время разгона очень мало: увеличьте время разгона. Мощность ПЧ недостаточна для данного двигателя и нагрузки: используйте ПЧ с большей мощностью.
	<p>Превышение тока в процессе замедления.</p> <p>Способы устранения:</p> <ul style="list-style-type: none"> К.З. на выходе ПЧ: проверьте наличие к.з. у двигателя и кабеля двигателя. Время замедления очень мало: увеличьте время замедления. Мощность ПЧ недостаточна для данного двигателя и нагрузки: используйте ПЧ с большей мощностью.
	<p>Превышение тока при установившейся работе.</p> <p>Способы устранения:</p> <ul style="list-style-type: none"> К.З. на выходе ПЧ: проверьте наличие к.з. у двигателя и кабеля двигателя. Внезапное увеличение нагрузки на двигатель. Проверьте, не остановлен ли вал двигателя. Мощность ПЧ недостаточна для данного двигателя и нагрузки: используйте ПЧ с большей мощностью


Индикация	Возможное устранение
 <p>Ground Fault FaultCode: 04</p>	<p>Замыкание на землю.</p> <p>Способы устранения: При замыкании одной из выходной линий ПЧ на землю и токе на землю более 50 % от номинального тока ПЧ выходной силовой модуль может быть поврежден</p> <p>Примечание: встроенная защита обеспечивает защиту ПЧ, но не пользователя.</p> <ul style="list-style-type: none"> ▪ Проверьте соединение ПЧ и двигателя на наличие к.з. или соединения с землёй. ▪ Проверьте исправность силового модуля ПЧ. ▪ Проверьте исправность изоляции.
 <p>Short Fault FaultCode: 05</p>	<p>Обнаружение к.з. внутри модуля IGBT</p> <p>Обратитесь к поставщику.</p>
 <p>oc at Stop FaultCode: 06</p>	<p>Превышение тока при остановке.</p> <p>Обратитесь к поставщику.</p>
 <p>ov at Accel FaultCode: 07</p>	<p>Превышение напряжения на шине DC при разгоне , замедлении или при установившейся скорости (для сети 230 В – более 450 В, для сети 400 В – более 900 В)</p> <p>Способы устранения:</p> <ul style="list-style-type: none"> ▪ Проверьте соответствие входного питающего напряжения. ▪ Проверьте возможные колебания сетевого напряжения. ▪ Увеличьте время замедления или используйте тормозные модуль и резистор.
 <p>ov at Decel FaultCode: 08</p>	
 <p>ov at Normal SPD FaultCode: 09</p>	
 <p>ov at Stop FaultCode: 10</p>	<p>Превышение напряжение на шине DC при остановке.</p> <p>Способы устранения:</p> <ul style="list-style-type: none"> ▪ Проверьте соответствие входного питающего напряжения. ▪ Проверьте возможные колебания сетевого напряжения.
 <p>Lv at Accel FaultCode: 11</p>	<p>Снижение напряжение на шине DC ниже значения параметра 06-00 при разгоне.</p> <p>Способы устранения:</p> <ul style="list-style-type: none"> ▪ Проверьте соответствие входного питающего напряжения. ▪ Проверьте наличие внезапной нагрузки на валу двигателя.

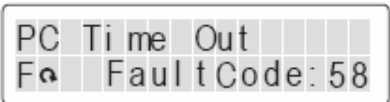
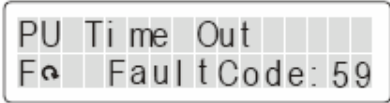


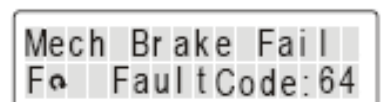
Индикация	Возможное устранение
	<p>Снижение напряжение на шине DC ниже значения параметра 06-00 при замедлении.</p> <p>Способы устранения:</p> <ul style="list-style-type: none"> ▪ Проверьте соответствие входного питающего напряжения. ▪ Проверьте наличие внезапной нагрузки на валу двигателя.
	<p>Снижение напряжение на шине DC ниже значения параметра 06-00 при установившейся скорости.</p> <p>Способы устранения:</p> <ul style="list-style-type: none"> ▪ Проверьте соответствие входного питающего напряжения. ▪ Проверьте наличие внезапной нагрузки на валу двигателя.
	<p>Снижение напряжение на шине DC ниже значения параметра 06-00 при остановке.</p> <p>Способы устранения:</p> <ul style="list-style-type: none"> ▪ Проверьте соответствие входного питающего напряжения. ▪ Проверьте наличие внезапной нагрузки на валу двигателя.
	<p>Пропадание фазы.</p> <p>Способы устранения:</p> <p>Проверьте наличие всех 3-х питающих фаз на входе ПЧ и надежность электрических соединений.</p>
	<p>Перегрев транзисторов IGBT. 1 ÷ 15 HP: 90 °C 20 ÷ 100 HP: 100 °C</p> <p>Способы устранения:</p> <ul style="list-style-type: none"> ▪ Проверьте соответствие температуры окружающей среды спецификации ПЧ. ▪ Проверьте отсутствие загрязнения вентиляционных отверстий. ▪ Проверьте отсутствие загрязнения радиатора ▪ Проверьте работу вентилятора ▪ Проверьте, достаточное ли пространство вокруг ПЧ для отвода тепла.

Описание ошибки	Возможное устранение
	<p>Неисправность определения перегрева «ОН1»</p> <p>Обратитесь к поставщику</p>
	<p>Неисправность работы вентилятора</p> <p>Способы устранения:</p> <ul style="list-style-type: none"> ▪ Проверьте вращение вентилятора. ▪ Обратитесь к поставщику.
	<p>Перегрузка.</p> <p>ПЧ выдерживает перегрузку 150% в течение 1 минуты</p> <p>Способы устранения:</p> <ul style="list-style-type: none"> ▪ Проверьте механическую нагрузку на валу двигателя. ▪ Используйте ПЧ большей мощности.
	<p>Перегрузка двигателя</p> <p>Способы устранения:</p> <ul style="list-style-type: none"> ▪ Проверьте механическую нагрузку на валу двигателя 1. ▪ Проверьте правильность установки параметра 05-01. ▪ Используйте ПЧ большей мощности.
	<p>Перегрев двигателя.</p> <p>Способы устранения:</p> <ul style="list-style-type: none"> ▪ Проверьте свободное вращение вала двигателя. ▪ Проверьте условия окружающей среды. ▪ Используйте ПЧ большей мощности.
	<p>Защита по электронному тепловому реле 1.</p> <p>Способы устранения:</p> <ul style="list-style-type: none"> ▪ Проверьте, нет ли перегрузки на валу двигателя. ▪ Проверьте правильность значения параметра 05-01. ▪ Проверьте работу электронного теплового реле. ▪ Используйте ПЧ большей мощности.
	<p>Защита по электронному тепловому реле 2.</p> <p>Способы устранения:</p> <ul style="list-style-type: none"> ▪ Проверьте, нет ли перегрузки на валу двигателя. ▪ Проверьте правильность значения параметра 05-01. ▪ Проверьте работу электронного теплового реле. ▪ Используйте ПЧ большей мощности.

Описание ошибки	Возможное устранение
	<p>Внутренняя память EEPROM не программируется</p> <p>Способы устранения:</p> <ul style="list-style-type: none"> ▪ Произведите сброс на заводские настройки ▪ Обратитесь к поставщику.
	<p>Не читается внутренняя память EEPROM</p> <p>Способы устранения:</p> <ul style="list-style-type: none"> ▪ Произведите сброс на заводские настройки ▪ Обратитесь к поставщику.
	<p>Аппаратная неисправность при определении тока</p> <p>Отключите питание ПЧ, подождите не менее 5 минут, затем снова включите питание. Если индикация ошибки повторится, обратитесь к поставщику.</p>
	<p>Аппаратная неисправность при определении U-тока</p> <p>Отключите питание ПЧ, подождите не менее 5 минут, затем снова включите питание. Если индикация ошибки повторится, обратитесь к поставщику.</p>
	<p>Аппаратная неисправность при определении V-тока</p> <p>Отключите питание ПЧ, подождите не менее 5 минут, затем снова включите питание. Если индикация ошибки повторится, обратитесь к поставщику.</p>
	<p>Аппаратная неисправность при определении W- тока</p> <p>Отключите питание ПЧ, подождите не менее 5 минут, затем снова включите питание. Если индикация ошибки повторится, обратитесь к поставщику.</p>
	<p>Аппаратная неисправность при измерении тока (CC)</p> <p>Отключите питание ПЧ, подождите не менее 5 минут, затем снова включите питание. Если индикация ошибки повторится, обратитесь к поставщику.</p>
	<p>Аппаратная неисправность при определении ОС</p> <p>Отключите питание ПЧ, подождите не менее 5 минут, затем снова включите питание. Если индикация ошибки повторится, обратитесь к поставщику.</p>
	<p>Аппаратная неисправность при определении OV</p> <p>Отключите питание ПЧ, подождите не менее 5 минут, затем снова включите питание. Если индикация ошибки повторится, обратитесь к поставщику.</p>
	<p>Аппаратная неисправность при определении GFF</p> <p>Отключите питание ПЧ, подождите не менее 5 минут, затем снова включите питание. Если индикация ошибки повторится, обратитесь к поставщику.</p>


Описание ошибки	Возможное устранение
	<p>Ошибка при автонастройке</p> <p>Способы устранения:</p> <ul style="list-style-type: none"> ▪ Проверьте правильность подключения двигателя ▪ Проверьте соответствие мощности двигателя и ПЧ, правильность установки параметров. ▪ Повторите автонастройку.
	<p>Ошибка сигнала обратной связи ПИД регулятора/</p> <p>Способы устранения:</p> <ul style="list-style-type: none"> ▪ Проверьте электрические соединения и проводку сигнала обратной связи. ▪ Проверьте значение параметров ПИД регулятора.
	<p>Ошибка сигнала обратной связи энкодера (платы PG)</p> <p>Способы устранения: Проверьте установку параметров 10-00 и 10-01.</p>
	<p>Пропадание сигнала обратной связи энкодера (платы PG)</p> <p>Проверьте соединение с энкодером.</p>
	<p>Останов сигнала обратной связи энкодера (платы PG)</p> <p>Способы устранения:</p> <ul style="list-style-type: none"> • Проверьте соединение с энкодером. • Проверьте значения параметров PI и времени замедления. • Обратитесь к поставщику.
	<p>Ошибка спящего режима по сигналу энкодера (PG)</p> <p>Способы устранения:</p> <ul style="list-style-type: none"> ▪ Проверьте соединение с энкодером. ▪ Проверьте значения параметров PI и времени замедления. ▪ Обратитесь к поставщику.
	<p>Ошибка входного импульсного сигнала</p> <p>Способы устранения:</p> <ul style="list-style-type: none"> ▪ Проверьте соединение с входным импульсным источником ▪ Обратитесь к поставщику.
	<p>Пропадание входного импульсного сигнала</p> <ul style="list-style-type: none"> ▪ Проверьте соединение с источником сигнала ▪ Проверьте, чтобы сигнал был не менее 4 мА

Описание ошибки	Возможное устранение
	<p>Пропадание аналогового сигнала по току (ACI)</p> <p>Способы устранения:</p> <ul style="list-style-type: none"> ▪ Проверьте подключение сигнала. ▪ Проверьте уровень сигнала (не менее 4 мА)
	<p>Внешняя ошибка</p> <p>Способы устранения:</p> <ul style="list-style-type: none"> ▪ На входной терминал EF подан сигнал внешней ошибки. Выход ПЧ обесточен. ▪ Снимите входной сигнал и произведите сброс.
	<p>Аварийный стоп</p> <p>Способы устранения:</p> <ul style="list-style-type: none"> ▪ Входной терминал запрограммирован на команду аварийного стопа, и на него подан сигнал. Выход ПЧ при этом обесточен. ▪ Снимите сигнал со входа и произведите сброс.
	<p>Внешняя пауза</p> <p>Способы устранения</p> <ul style="list-style-type: none"> ▪ Входной терминал запрограммирован на команду внешней паузы и на него подан сигнал. Выход ПЧ при этом обесточен. ▪ Для продолжения работы снимите сигнал со входа.
	<p>Неверный пароль</p> <ul style="list-style-type: none"> ▪ Был набран неверный пароль. Отключите питание ПЧ, через 5 минут снова включите и введите правильный пароль. Смотрите также описание параметров 00-07 и 00-08.
	<p>Неверный командный код по RS485</p> <p>Командный код может быть только «03», «10», «06», «63».</p>
	<p>Неверная длина передаваемых данных для RS485.</p> <p>Проверьте параметры установки протокола и длину передаваемых данных.</p>
	<p>Неверное значение данных</p> <p>Проверьте значение данных на минимальное и максимальное значение.</p>
	<p>Неверный адрес.</p> <p>Проверьте правильно ли указан адрес</p>

Описание ошибки	Возможное устранение
	Превышение времени ожидания связи Проверьте внешние соединения интерфейса связи.
	Превышение времени ожидания связи с пультом KPVL-CC01 Проверьте внешние соединения интерфейса связи. Проверьте исправность пульта
	Ошибка тормозного прерывателя. Если при сбросе данная ошибка повторяется, то обратитесь к поставщику.
	Ошибка в работе защитного реле. <ul style="list-style-type: none"> ▪ Проверьте установку перемычки на штырьевом разъёме JP18. ▪ Перезапустите ПЧ, при повторном появлении ошибки обратитесь к поставщику.
	Ошибка работы ЭМ тормоза <ul style="list-style-type: none"> ▪ Проверьте наличие сигнала срабатывания тормоза. ▪ Проверьте правильность установки времени определения срабатывания ЭМ тормоза (02-35).

6.1.2 Сброс ошибок.

Произвести сброс ошибки можно тремя способами:

- Нажать кнопку  на пульте KPVL-CC01.
- Предварительно установить один из дискретных входов на функцию сброса ошибки (значение «5»), нажать внешнюю кнопку для сброса.
- Произвести сброс командой через RS485.



Замечание.

Перед осуществлением сброса ошибки, убедитесь что команда «Пуск» не подается на преобразователь. В противном случае после сброса ошибки двигатель может начать вращение, что может привести к повреждению оборудования и к травме обслуживающего персонала.

6.2 Обслуживание и проверка.

Современные устройства управления двигателями переменного тока – преобразователи частоты выполнены на основе электронных технологий. Для продления ресурса работы устройства, необходимо периодически проводить проверку и техническое обслуживание. Работы с преобразователями частоты должен проводить специально обученный и подготовленный персонал.

Профилактический осмотр:

Визуальный осмотр на наличие внешних дефектов и проявления неисправностей при работе.

- Проверка работы двигателей согласно заданным условиям работы (частота, токи, и т.д.)
- Проверка условий окружающей среды.
- Проверка системы охлаждения и работы вентиляторов.
- Проверка на наличие ненормальных шумов и вибрации.
- Проверка нагрева двигателей в процессе работы.
- Проверка входного напряжения питания вольтметром.

Периодическая проверка:

Перед проведением проверки всегда отключайте напряжение питания с преобразователя и ждите не менее 10 минут для того, чтобы силовые конденсаторы полностью разрядились. Для безопасной работы напряжение между клеммами «+1/+2» и «-» должно быть не более 25 В.



ОПАСНОСТЬ!

- Всегда отключайте напряжение питания от ПЧ перед проведением работ.
- К работе с ПЧ может быть допущен только квалифицированный персонал, имеющий соответствующую подготовку. При работе используйте только изолированный инструмент.
- Не разбирайте и не изменяйте внутренние компоненты преобразователя.
- Принимайте меры для защиты от статического электричества.

Периодическое обслуживание:

- 1 – ежедневный осмотр, 2 – раз в полгода, 3 – один раз в год



Окружающая среда

Тип проверки	Способ проверки	Период проверки		
		1	2	3
Проверка температуры окружающей среды, влажности, механической вибрации, пыли, коррозионных и загрязняющих веществ, газов и жидкостей.	Визуальный осмотр, измерение параметров окружающей среды.	0		
Присутствие любых опасных предметов или объектов	Визуальный осмотр.	0		

- **Напряжение**

Тип проверки	Способ проверки	Период проверки		
		1	2	3
Проверка напряжения питания на соответствие спецификации, проверка правильности подключения.	Измерение напряжения сети мультиметром.	0		

- **Цифровой пульт**

Тип проверки	Способ проверки	Период проверки		
		1	2	3
Проверка индикации пульта	Визуальный осмотр.	0		
Наличие непонятных символов, пропадания символов.	Визуальный осмотр.	0		

- **Механические узлы**

Тип проверки	Способ проверки	Период проверки		
		1	2	3
Проверка на наличие видимых повреждений, ненормальной вибрации и звуков.	Визуальный осмотр.		0	
Присутствие любых опасных предметов или объектов	Визуальный осмотр.		0	

Тип проверки	Способ проверки	Период проверки		
		1	2	3
Проверка на наличие изменения цвета, перегрева.	Визуальный осмотр.		0	
Присутствие посторонних частиц пыли и грязи.	Визуальный осмотр.		0	

- **Силовая часть**

Тип проверки	Способ проверки	Период проверки		
		1	2	3
Проверка соединительных винтов, их наличие и качество затяжки .	Визуальный осмотр, при необходимости затянуть или заменить	0		
Проверка соединительных проводов на качество изоляции, повреждения, изменения цвета или нагрева.	Визуальный осмотр.		0	
Присутствие посторонних частиц пыли и грязи.	Визуальный осмотр.		0	

- **Соединительные силовые клеммы.**

Тип проверки	Способ проверки	Период проверки		
		1	2	3
Проверка клемм, их наличие, отсутствие деформации или перегрева.	Визуальный осмотр.		0	
Проверка соединительных проводов на качество изоляции, повреждения, изменения цвета или нагрева.	Визуальный осмотр.		0	
Наличие видимых повреждений.	Визуальный осмотр.	0		

- **Силовые конденсаторы**

Тип проверки	Способ проверки	Период проверки		
		1	2	3
Проверка на наличие утечки жидкости, деформации корпуса, изменения цвета.	Визуальный осмотр.	0		
Измерение статической ёмкости конденсаторов.	Измеренная ёмкость $\geq 0,85 \times C_{ном}$		0	

- **Резисторы силовой части.**

Тип проверки	Способ проверки	Период проверки		
		1	2	3
Проверка на наличие запаха, деформации корпуса, изменения цвета.	Визуальный осмотр.		0	
Измерение значение сопротивления.	Измерение проводится мультиметром между клеммами «+1/+2» и «-». Сопротивление должно быть в пределах $\pm 10\%$ от номинального значения.		0	

- **Трансформаторы и дроссели.**

Тип проверки	Способ проверки	Период проверки		
		1	2	3
Проверка на наличие запаха, деформации корпуса, изменения цвета, вибрация при работе.	Визуальный осмотр.	0		

- **Магнитные пускатели и реле.**

Тип проверки	Способ проверки	Период проверки		
		1	2	3
Проверка на затяжки винтов клемм.	Визуальный осмотр.	0		
Проверка нагрева, подгорания	Визуальный осмотр.	0		

- **Силовая печатная плата и силовой клеммник.**

Тип проверки	Способ проверки	Период проверки		
		1	2	3
Проверка на затяжки винтов клемм и соединителей	Визуальный осмотр, проверка		0	
Проверка нагрева, подгорания, изменение цвета и запаха.	Визуальный осмотр.		0	
Наличие повреждений, сколов, следов коррозии.	Визуальный осмотр.		0	
Изменение формы или повреждение конденсаторов, утечка электролита	Визуальный осмотр.		0	

- **Вентилятор охлаждения.**

Тип проверки	Способ проверки	Период проверки		
		1	2	3
Проверка на ненормальный шум и вибрацию	Визуальный осмотр.		0	
Проверка затяжки винтов	Визуальный осмотр, затяжка винтов		0	
Наличие повреждений ,сколов, следов коррозии.	Визуальный осмотр.		0	

- **Вентиляционные каналы**

Тип проверки	Способ проверки	Период проверки		
		1	2	3
Проверка на наличие загрязнения, посторонних предметов, возможности свободного прохода воздуха.	Визуальный осмотр.	0		

ПРИЛОЖЕНИЕ А. СПЕЦИФИКАЦИЯ.

Класс напряжения		230V Class					
Модель VFD-XXXVL		055	075	110	150	185	220
Мощность двигателя, кВт		5.5	7.5	11	15	18.5	22
Мощность двигателя, л.с.		7.5	10	15	20	25	30
Выходные характеристики	Полная мощность (kVA)	9.5	12,5	19	25	29	34
	Ном. выходной ток при постоянном моменте нагрузки (А)	21,9	27,1	41,1	53	70	79
	Ном. выходной ток при переменном моменте нагрузки (А)	25	31	47	60	80	90
	Макс. выходное напряжение (В)	3-х фазное пропорциональное входному					
	Выход частота (Гц)	0.00~120.00 Hz					
	Частота ШИМ (кГц)	12 кГц			9 кГц		
Входные данные	Ном. вход. ток (А)	25	33	52	63	68	79
	Ном. напряжение и частота сети	3-фазное 200-240 В, 50/60 Гц					
	Диапазон напряж.	± 10% (180~264 В)					
	Диапазон частоты	± 5% (47~63 Гц)					
Способ охлаждения		Принудительное, встроенным вентилятором					
Вес(кг)		8	10	13	13	13	13

Класс напряжения		460V Class					
Модель VFD-XXXV		055	075	110	150	185	220
Мощность двигателя (кВт)		5.5	7.5	11	15	18.5	22
Мощность двигателя (л.с.)		7.5	10	15	20	25	30
Выходные данные	Полная мощность (кВА)	9.9	13,7	18	24	29	34
	Ном. выходной ток для постоянного Mнагр (А)	12,3	15,8	21	27	34	41
	Ном. выходной ток для переменного Mнагр (А)	14	18	24	31	39	47
	Макс. выходное напряжение (В)	3-х фазное пропорциональное входному					
	Выходная частота (Гц)	0.00~120.00 Гц					
	Частота ШИМ (кГц)	12 кГц			9 кГц		
Входные данные	Ном. входной ток (А)	При питании 3-фазы 380~480 В					
		12	17	25	27	35	42
	Ном. напряжение сети	3-фазы 380 ÷ 480 В					
	Диапазон напряжений	± 10% (342 ÷ 528 V)					
Диапазон частоты	± 5% (47 ÷ 63 Hz)						
Способ охлаждения		Принудительное, встроенным вентилятором					
Вес (кг.)		8	10	13	13	13	13

Общие характеристики		
Характеристики управления	Способ управления	режимы: 1 V/f ; 2 V/f+PG; 3 SVC; 4 FOC+PG; 5 TQR+PG; FOC+PG (PM)
	Стартовый момент	150% на 0,5 Гц и 0 Гц при FOC + PG режиме
	Диапазон регулирования	1:100 бездатчиковый вектор (до 1:1000 при наличии PG платы)
	Точность регулирования	± 0.5% бездатчиковый вектор (до ± 0.02% при наличии PG платы)
	Полоса пропускания (по скорости)	5 Гц (до 30 Гц при векторном управлении)
	Выходная частота	0.00 ÷ 120.00 Гц
	Точность задания частоты	Для цифрового задания ± 0.005%, для аналогового задания ± 0.5%
	Разрешающая способность задания частоты	Для цифрового задания ± 0.01Гц, для аналогового задания: 1/4096(12bit) от максимальной заданной частоты
	Ограничение момента	Максимально 200% (от номинального тока)
	Точность поддержания момента	± 5%
	Время разгона и замедл.	0.00 ÷ 600.00 / 0.0 ÷ 6000.0 секунд
	V/f характеристика	Настраиваемая по 4 точкам V/f характеристика и квадратичная
	Сигналы задания частоты	0 ÷ +10 В, ± 10В, 4 ÷ 20 мА
	Тормозной момент	Около 20%
Характеристики защиты	Защита двигателя	Электронное тепловое реле
	Защита по току	Превышение 220% по току и 300% для мгновенного превышения
	Защита от замыкания на землю	При токе более 50% от номинального тока
	Допустимая перегрузка	Постоянная нагрузка: 150% в течении 60 секунд, переменная нагрузка: 200% в течении 2 секунд
	Защита от колебаний напряжения	Уровень перенапряжения: U (DC) > 400 / 800В ; Нижний уровень напряжения: U (DC) < 200/400V
	Защита входных цепей	Варистор (MOV)
	Защита от перегрева	Встроенный температурный датчик
	Компенсация при пропадании напряжения сети	Устанавливается параметром до 5 секунд.
Окружающая среда	Исполнение корпуса	NEMA 1/IP20
	Рабочая температура	-10°C ÷ 45°C
	Температура хранения	-20 °C ÷ 60 °C
	Важность воздуха	Ниже 90% RH (без выпадения конденсата)
	Вибрации	9.80665m/s ² (1G) менее чем 20 Гц , 5.88m/s ² (0.6G) для 20 ÷ 50 Гц
	Место установки	На высоте до 1,000 м , без содержания агрессивных газов, жидкостей.
Соответствие стандартам		

ПРИЛОЖЕНИЕ В. АКССЕСУАРЫ.**В.1 Тормозные модули и тормозные резисторы.**

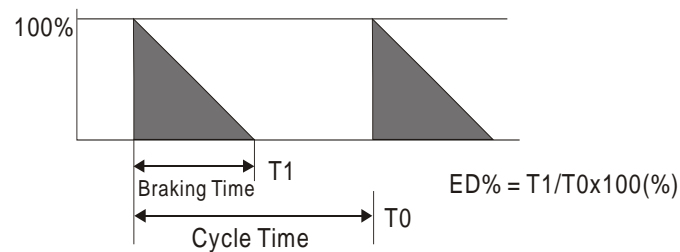
Примечание: Используйте только рекомендованные тормозные модули и резисторы. С другими изделиями нормальная работа преобразователей не гарантируется. При возникновении вопросов обращайтесь к поставщику за консультацией. Тормозной модуль имеется во всех моделях VFD-VL. Смотрите также описание «Руководство по тормозным модулям и резисторам».

Напряж.	Мощность Двигателя		Тормозной момент Nm	Полное значение сопротивления	Цикл торможения 10%ED	Минимальное значение сопротивления
	hp	kW				
Для напряжения сети 230 В	7.5	5.5	3.111	2400 W 16 Ω	125	16 Ω
	10	7.5	4.148	3000 W 12 Ω	125	12 Ω
	15	11	6.186	4800 W 9 Ω	125	9 Ω
	20	15	8.248	4800 W 6,8 Ω	125	6,8 Ω
	25	18.5	10.281	6000 W 6 Ω	125	6 Ω
	30	22	12.338	9600 W 5 Ω	125	5 Ω
Для напряжения сети 460 В	7.5	5.5	3.111	500 W 50 Ω	125	50 Ω
	10	7.5	4.148	1000 W 40 Ω	125	40 Ω
	15	11	6.186	1000 W 33 Ω	125	33 Ω
	20	15	8.248	1500 W 25 Ω	125	25 Ω
	25	18.5	10.281	4800 W 21 Ω	125	21 Ω
	30	22	12.338	4800W 19 Ω	125	19 Ω

Примечание:

- Для указанного цикла режима торможения подбирайте соответствующее рекомендуемое значение мощности тормозных резисторов.
- При использовании тормозных модулей и резисторов, не предусмотренных рекомендациями, поставщик не несет ответственности в случае выхода оборудования из строя и снимает с себя гарантийные обязательства.
- При установке тормозных резисторов необходимо обеспечить его безопасное размещение.
- При использовании тормозного резистора с минимальным значением сопротивления обратитесь к поставщику за консультацией по расчету необходимой мощности резистора.
- Для защиты тормозных резисторов от перегрева используйте термореле. Датчик должен быть включён в цепь отключения ПЧ от сети.
- При использовании 2-х и более тормозных модулей, суммарное значение сопротивления не может быть меньше, чем минимальное значение, указанное в таблице. Например, для преобразователя 100 HP указано минимальное значение сопротивления не менее 6,8 Ом, значит для каждого из двух используемых тормозных модулей значение минимального сопротивления должно быть не менее 13,6 Ом.

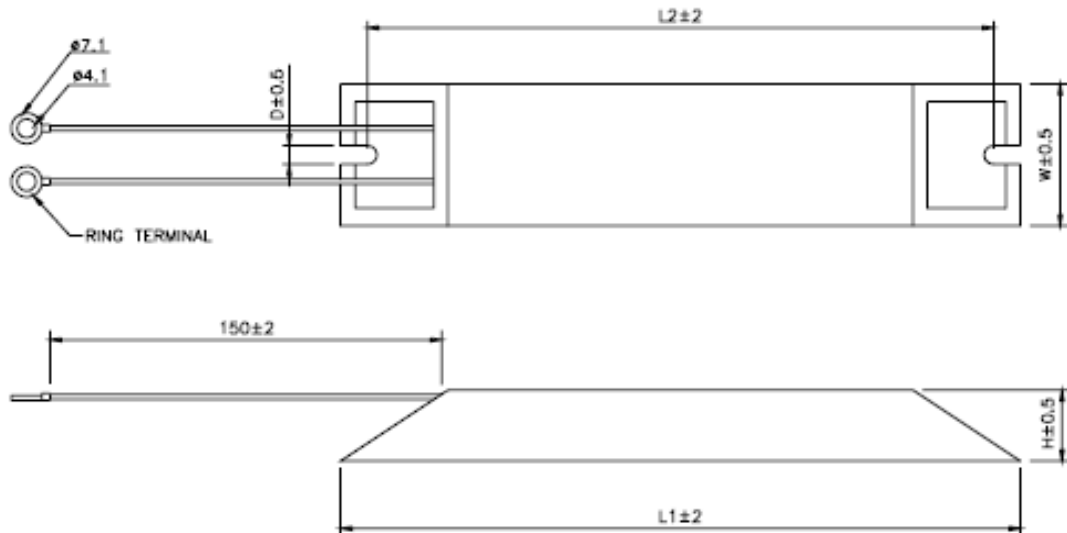
- Перед применением и установкой тормозных модулей и резисторов внимательно прочитайте инструкцию по тормозным модулям.
- Определение цикла работы в тормозном режиме - (ED %). При тормозном режиме энергия из преобразователя будет преобразовываться в тепло на тормозных резисторах. С повышением температуры резистора будет увеличиваться его сопротивление и соответственно уменьшаться тормозной момент. Ниже приведен 10 % цикл работы в тормозном режиме.



- Для обеспечения безопасной работы, установите тепловое реле между тормозным резистором и тормозным модулем. Это защитит резистор, модуль, а также преобразователь от выхода из строя в случае перегрева резистора или при перенапряжении. Цепь теплового реле должна быть подключено к цепи отключения питания преобразователя частоты.

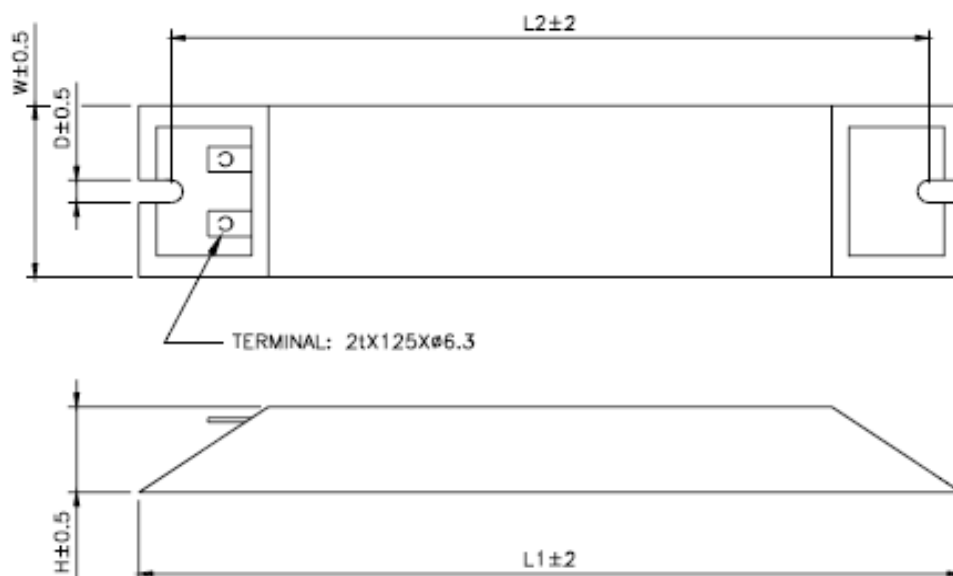
В.1.1 Размеры и вес тормозных резисторов.

Типы резисторов: BR080W200, BR080W750, BR300W070, BR300W100, BR300W250, BR300W400, BR400W150, BR400W040 (размеры в мм.)



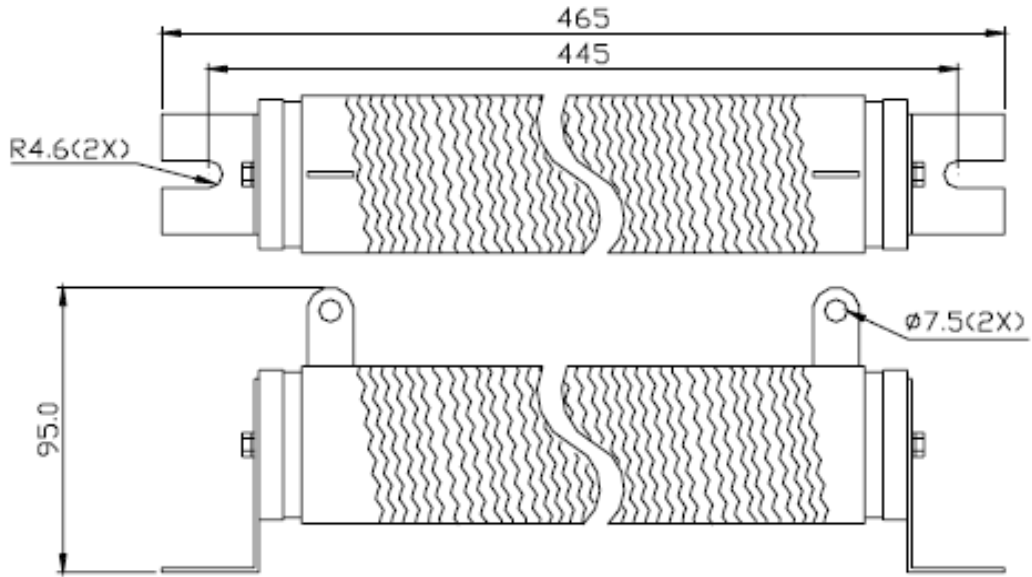
Тип	L1	L2	H	D	W	Вес макс. (гр.)
BR080W200	140	125	20	5.3	60	160
BR080W750						
BR300W070	215	200	30	5.3	60	750
BR300W100						
BR300W250						
BR300W400	265	250	30	5.3	60	930
BR400W150						
BR400W040						

Тип резисторов: BR500W030, BR500W100, BR1KW020, BR1KW075 (размеры в мм).



Тип	L1	L2	H	D	W	Макс. вес (гр.)
BR500W030	335	320	30	5.3	60	1100
BR500W100						
BR1KW020	400	385	50	5.3	100	2800
BR1KW075						

Тип резисторов: BR1K0W050, BR1K2W008, BR1K2W6P8, BR1K5W005, BR1K5W040.



В.2 Выключатели нагрузки.

Для преобразователей частоты рекомендуется устанавливать сетевые выключатели нагрузки с рабочим током, который больше чем в 2 раза номинального входного тока ПЧ (смотрите спецификацию преобразователей).

Для 3-х фазной сети			
Модель	Рекомендуемое значение тока (А)	Модель	Рекомендуемое значение тока (А)
VFD055VL23A	50	VFD150VL23A	125
VFD055VL43A	30	VFD150VL43A	60
VFD075VL23A	60	VFD185VL23A	150
VFD075VL43A	40	VFD185VL43A	75
VFD110VL23A	100	VFD220VL23A	175
VFD110VL43A	50	VFD220VL43A	100

В.3 Рекомендуемые предохранители.

Кроме указанных номиналов в таблице, также могут использоваться предохранители с меньшим значением тока.

Модель	I (А) входной	I (А) выходной	Номинал предохранителя	
			I (А)	Bussmann P/N
VFD055VL23A	26	25	50	JJN-50
VFD055VL43A	14	13	30	JJN-30
VFD075VL23A	34	33	60	JJN-60
VFD075VL43A	19	18	40	JJN-40
VFD110VL23A	50	49	100	JJN-100
VFD110VL43A	25	24	50	JJN-50
VFD150VL23A	60	65	125	JJN-125
VFD150VL43A	32	32	60	JJN-60
VFD185VL23A	75	75	150	JJN-150
VFD185VL43A	39	38	75	JJN-70
VFD220VL23A	90	90	175	JJN-175
VFD220VL43A	49	45	100	JJN-100

В.4 Дроссели.**В.4.1 Сетевые дроссели (3 – фазные, 460 В, 50 /60 Гц).**

кВт	НР	Номинальный ток, А	Максимальный ток, А	Индуктивность(мН)	
				3% потери	5% потери
5.5	7.5	12	18	2.5	4.2
7.5	10	18	27	1.5	2.5
11	15	25	37.5	1.2	2
15	20	35	52.5	0.8	1.2
18.5	25	35	52.5	0.8	1.2
22	30	45	67.5	0.7	1.2

В.4.2 Моторные дроссели (3 – фазы, 220 В, 50 / 60 Гц).

кВт	НР	Номинальный ток, А	Максимальный ток, А	Индуктивность(мН)	
				3% потери	5% потери
5.5	7.5	25	37.5	0.5	1.2
7.5	10	35	52.5	0.4	0.8
11	15	55	82.5	0.25	0.5
15	20	80	120	0.2	0.4
18.5	25	80	120	0.2	0.4
22	30	100	150	0.15	0.3

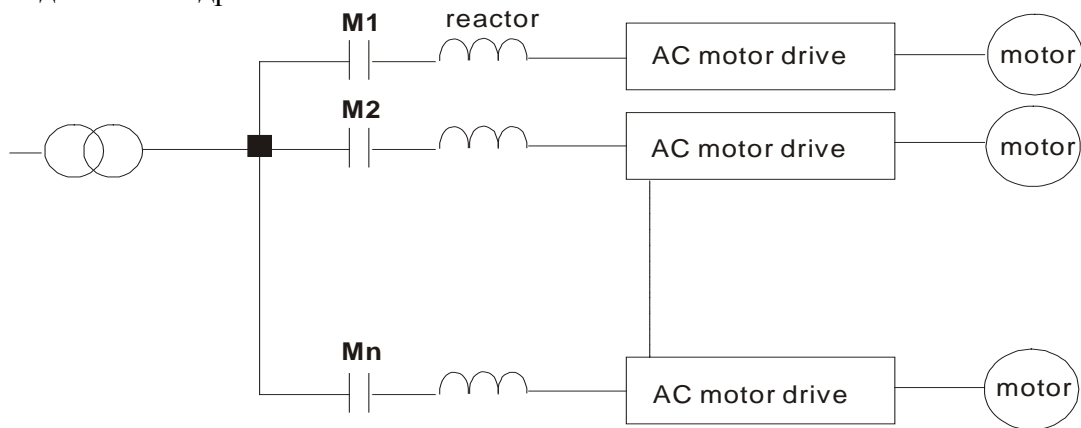
(3-х фазные, 460 В, 50 / 60 Гц)

кВт	НР	Номинальный ток, А	Максимальный ток, А	Индуктивность (мН)	
				3% потери	5% потери
5.5	7.5	18	27	1.5	2.5
7.5	10	18	27	1.5	2.5
11	15	25	37.5	1.2	2
15	20	35	52.5	0.8	1.2
18.5	25	45	67.5	0.7	1.2
22	30	45	67.5	0.7	1.2

В.4.3 Применение сетевых дросселей.

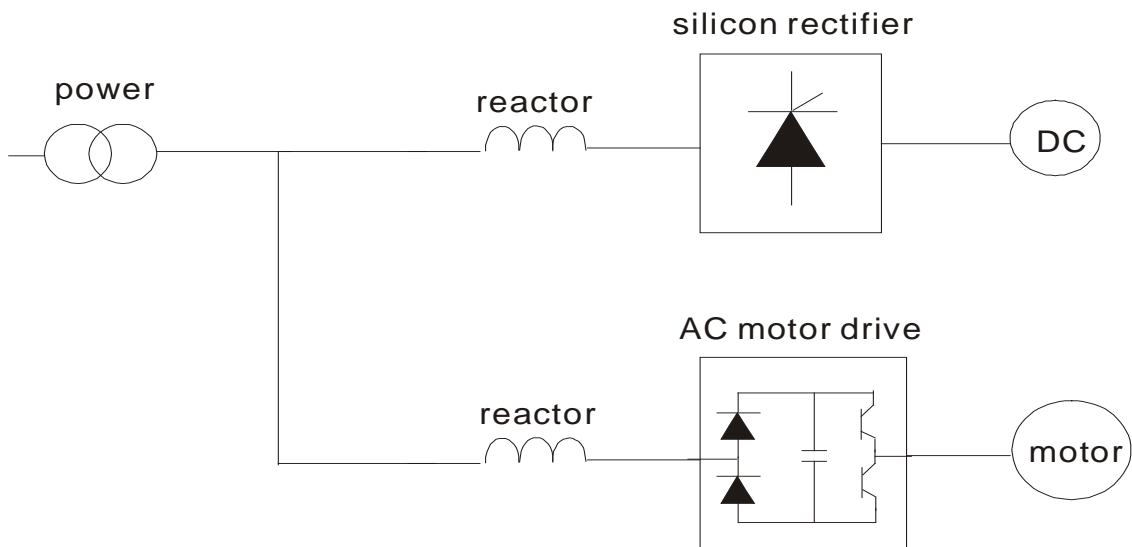
Применение 1	Пояснение
При подключении к одной и той же сети нескольких мощных потребителей, например электродвигателей.	При работе преобразователя, напряжение сети может иметь резкие провалы и скачки из-за подключения других потребителей. При этом зарядный ток силовых конденсаторов может достигать опасных для выпрямителя значений.

Схема подключения дросселей.



Применение 2	Пояснение
При подключении к одной и той же сети мощных тиристорных выпрямителей.	При работе тиристорных выпрямителей, в сети могут возникать выбросы напряжения значительной величины, что может повредить входные цепи преобразователя.

Схема подключения.



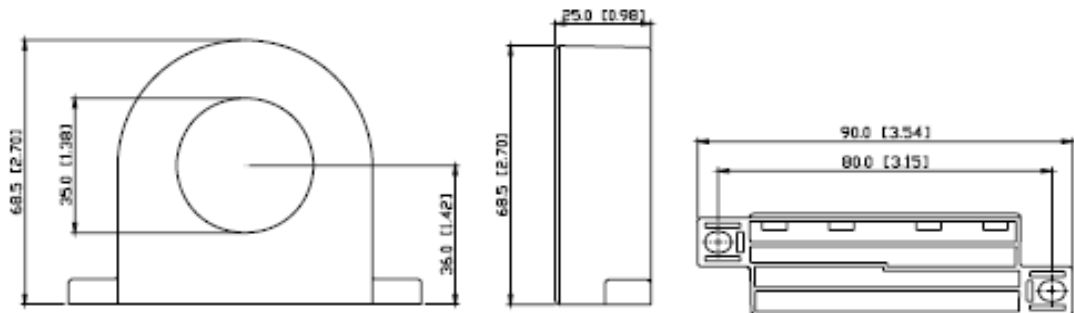
Применение 3	Пояснение
<p>Сетевой дроссель используется также для повышения коэффициента мощности, уменьшения гармоник и для обеспечения защиты ПЧ при некачественной сети, при мощности источника более 500 кВА или превышении мощности ПЧ более чем в 6 раз.</p>	<p>При большой мощности источника питания, сопротивление линии питания может быть очень малым, а ток заряда конденсаторов очень большим, что может вывести из строя входной выпрямитель ПЧ.</p>

Схема подключения.



В.5 Фильтр радиопомех (RF220X00A).

Размеры приведены в мм. (дюйм).



Тип кабеля	Рекомендуемое сечение			Количество витков	Схема
	AWG	мм ²	Номинал (мм ²)		
однопроводный	≤ 10	≤ 5,3	≤ 5,5	1	A
	≤ 2	≤ 33,6	≤ 38	4	B
трехпроводный	≤ 12	≤ 3,3	≤ 3,5	1	A
	≤ 1	≤ 42,4	≤ 50	4	B

Схема А. Сделайте по 4 витка через кольцо каждого фазного провода

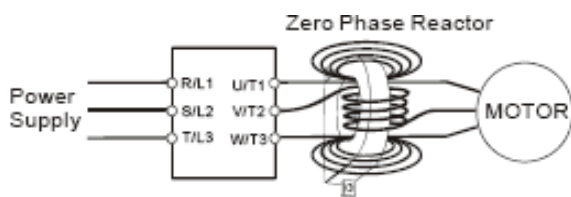
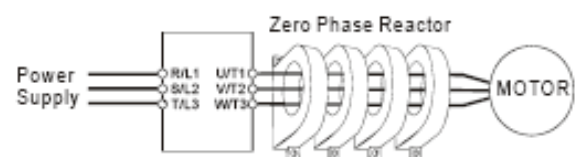


Схема В. Пропустите все три фазных провода через 4 кольца.



- В таблице приведены размеры сечения кабеля и способ применения фильтра.
- Через ферритовое кольцо фильтра должны быть пропущены только фазные провода. Не пропускайте провода заземления или экранирования.

Фильтр используется при длинном кабеле двигателя для снижения излучения помех.

В.6 Дроссель в цепи постоянного тока (дроссель DC).

Класс напряжения сети - 230 В

Напряжение сети	кВт	НР	Ток DC	Индуктивность (мГн)
230 VAC 50/60 Гц 3-и фазы	5.5	7.5	32	0.85
	7.5	10	40	0.75
	11	15	62	Встроенный
	15	20	92	Встроенный
	18.5	25	110	Встроенный
	22	30	125	Встроенный

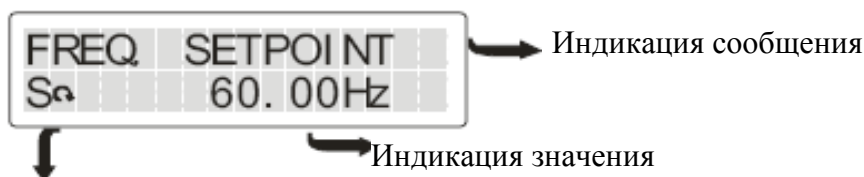
Класс напряжения сети 460 В.

Напряжение сети	кВт	НР	Ток DC	Индуктивность (мГн)
460 VAC 50/60 Гц 3-и фазы	5.5	7.5	18	3.75
	7.5	10	25	4.00
	11	15	32	Встроенный
	15	20	50	Встроенный
	18.5	25	62	Встроенный
	22	30	80	Встроенный

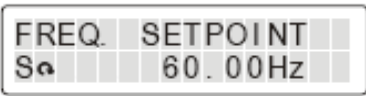

В.7 Цифровой пульт KPVL-CC01.

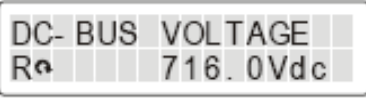
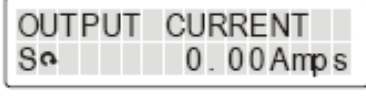
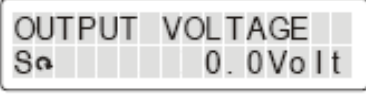
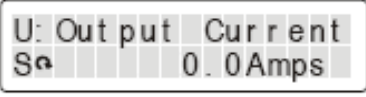
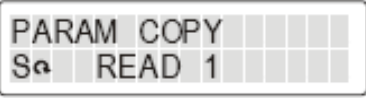
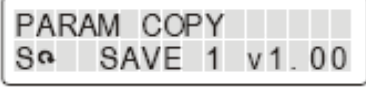
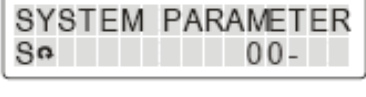
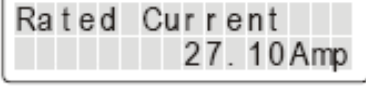

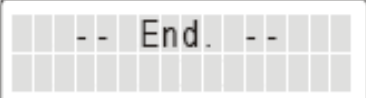
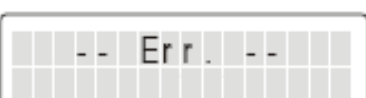
Цифровой пульт KPVL-CC01 предназначен для вывода индикации, просмотра и изменения параметров преобразователя частоты серии VFD-VL.

В.7.1 Описание пульта KPVL-CC01

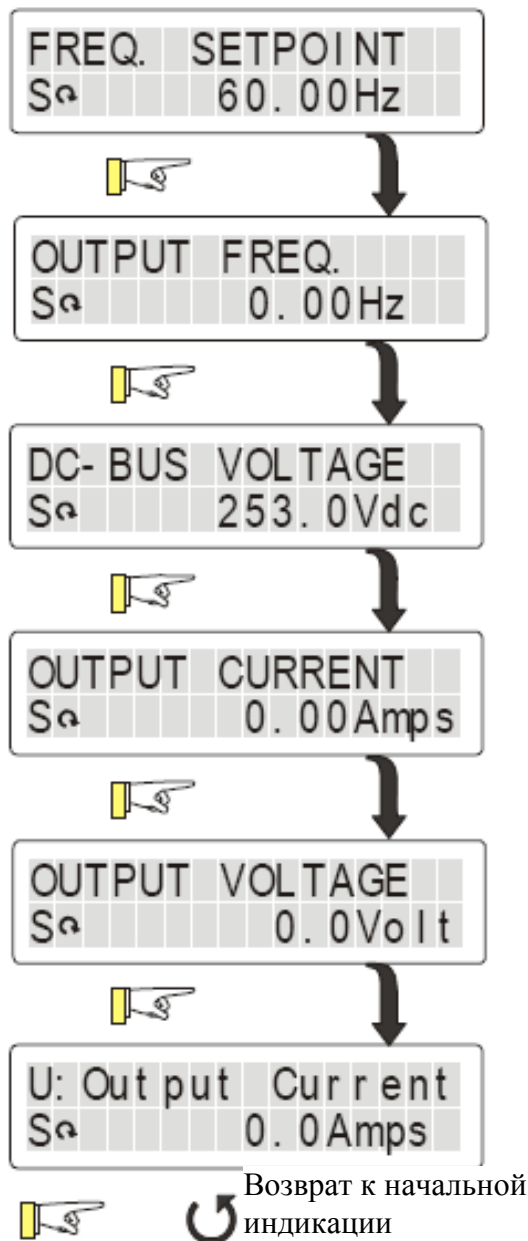


Индикация состояния
 S – Стоп (- прямое вращение
 R – Работа) - обратное вращение
 F - Ошибка

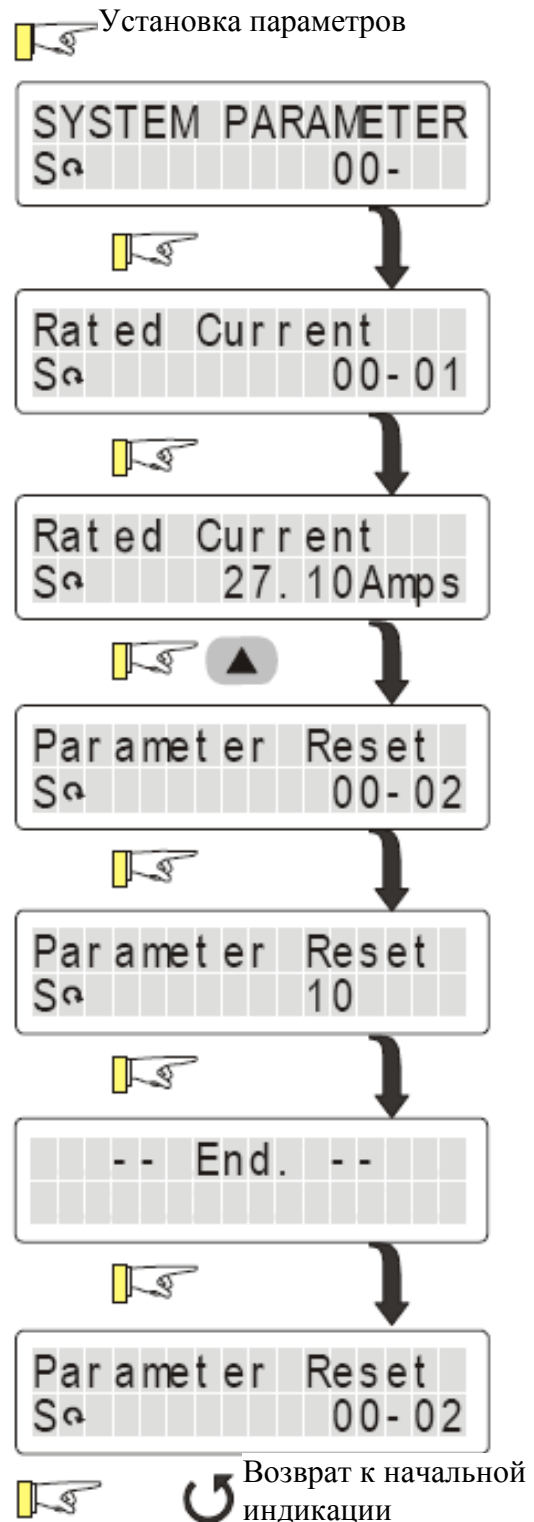
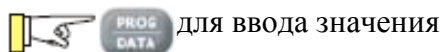
Индикация сообщения	Описание
 Нажмите клавишу MODE	Индикация заданного значения частоты
 Нажмите клавишу MODE	Индикация фактической частоты на выходе ПЧ (клеммы U, V, W)

Индикация сообщения	Описание
 <p>Нажмите клавишу MODE</p>	Индикация напряжения на шине постоянного тока (DC).
 <p>Нажмите клавишу MODE</p>	Индикация тока потребления двигателя на выходе ПЧ (клеммы U, V, W).
 <p>Нажмите клавишу MODE</p>	Индикация выходного напряжения ПЧ на двигатель (клеммы U, V, W).
 <p>Нажмите клавишу MODE</p>	Индикация пользователя (согласно параметру 00-04)
	Копирование первого набора параметров из ПЧ в пульт. Возможно сохранение двух наборов параметров в памяти пульта (один набор – параметры групп с 0 по 13)
	Сохранение (перезапись) первого набора параметров из памяти пульта в память ПЧ. Версия программного обеспечения – V1.00.
	Индикация номера выбранной группы параметров
	Индикация сохраненного значения выбранного параметра.
	Индикация внешней ошибки.
	Индикация подтверждение правильного ввода значения параметра и его сохранение. Данная индикация появляется в течении 1 секунды после ввода значения параметра.
	Индикация ошибочного ввода значения параметра. Некоторые параметры нельзя запомнить при работающем двигателе.

В.7.2 Порядок работы с пультом KPVL-CC01. Выбор режима.

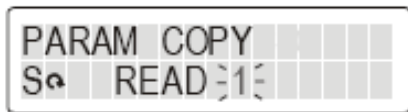


В режиме выбора нажмите клавишу

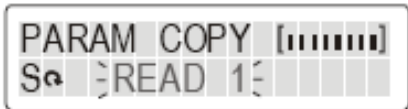


Копирование параметров.

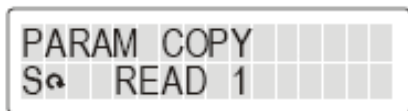
Из ПЧ в пульт KPVL-CC01



Нажмите удерживайте примерно 5 секунд



Когда «READ 1» будет мигать начнется запись в KPVL-CC01

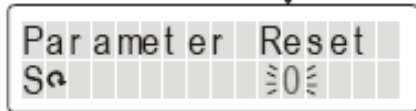


Завершение сохранения параметров

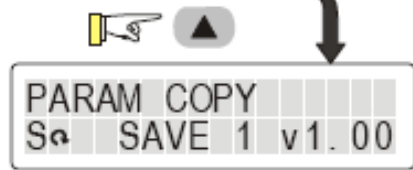
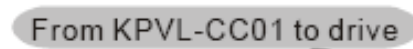
При ошибочном вводе значения параметра



Снова введите значение параметра



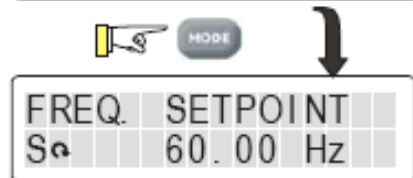
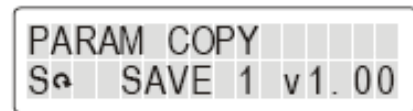
Нажмите



Нажмите удерживайте примерно 5 секунд



При мигании «START 1 V1.00» начнется запись из пульта в ПЧ. При отсутствии данных версия не отображается «V-. -». В этом случае необходимо предварительно сохранить параметры из ПЧ в Пульт.

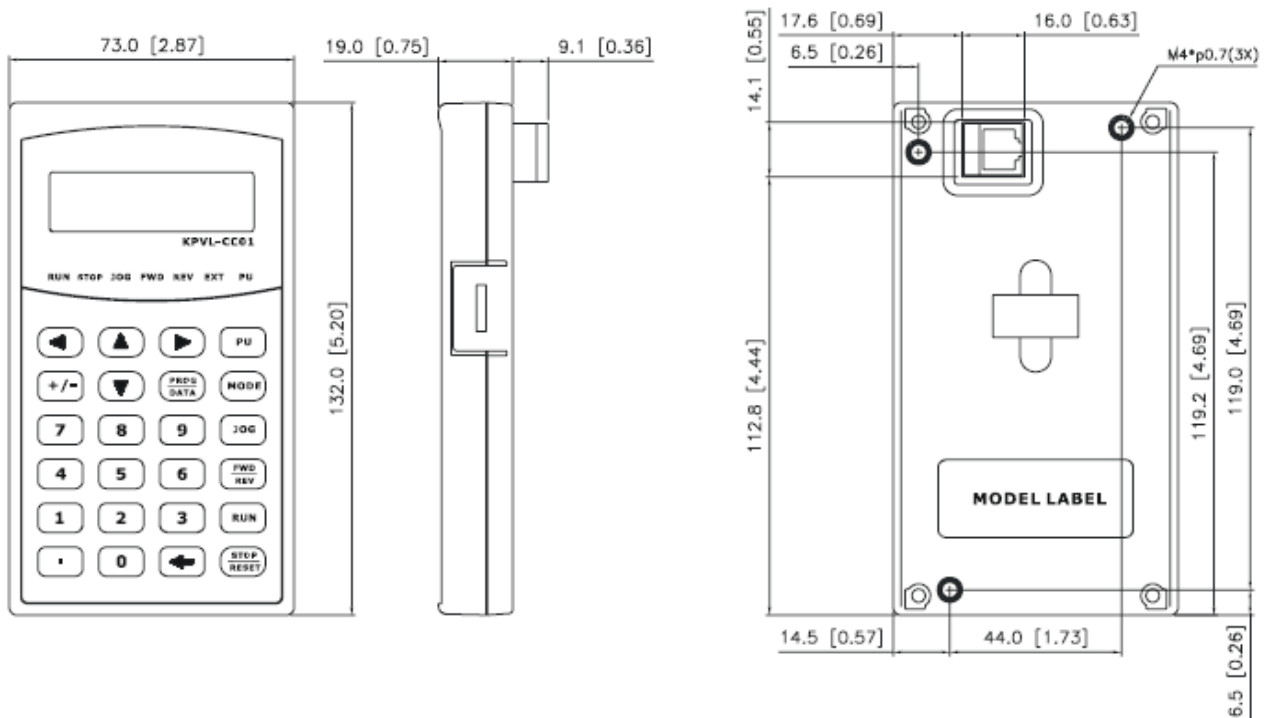


Снова введите правильное значение параметра



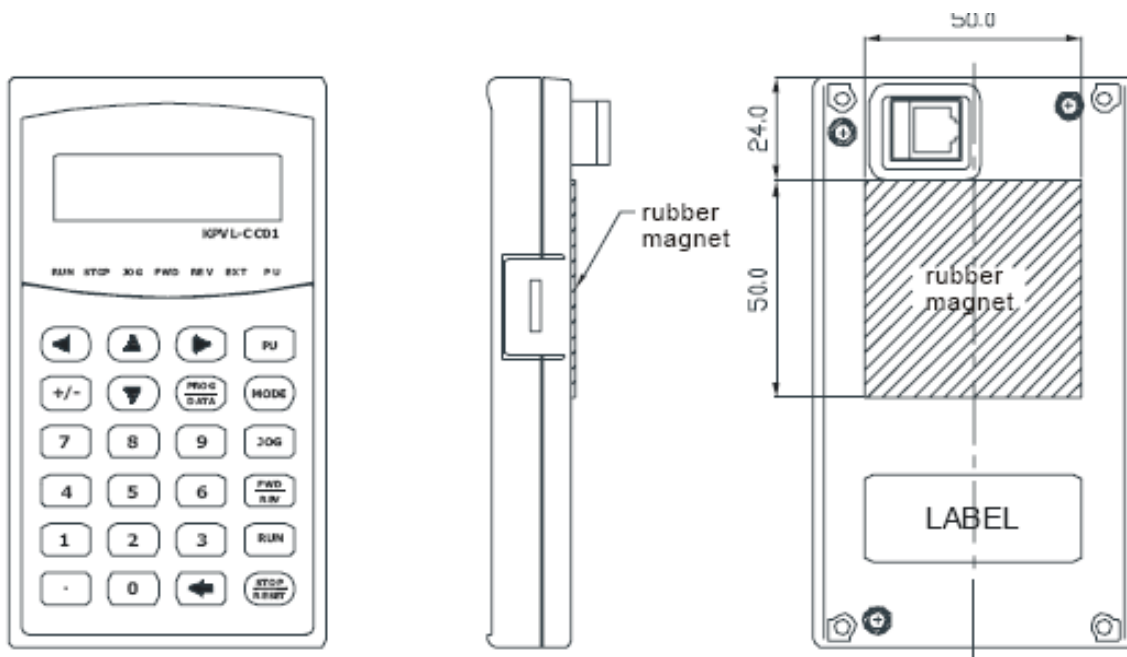
В.7.3 Размеры пульта KPVL-CC01.

Размеры указаны в мм (дюймах)



В.7.4 Рекомендуемое положение установки магнитной пластины на пульте.

Магнитная пластина поставляется вместе с пультом и предназначена для установки пластины на обратную сторону пульта. Далее сам пульт может быть прикреплен на металлическую поверхность с помощью этой пластины.




В.8 Платы PG (для подключения энкодера).

В.8.1 EMVL-PGABL.



Описание контактов платы PG.

Контакт	Описание
VP	Внутренний источник питания EMVL-PGABL (SW2- переключатель 12V/5V) Выходное напряжение: +5V/+12V±5% 200mA
0 V	Общая клемма для сигналов.
A, (не A) B, (не B) Z, (не Z)	Входной сигнал. Максимальная частота сигнала 100 кГц.
U, (не U) V, (не U) W, (не W)	Входной сигнал. Максимальная частота сигнала 100 кГц.
A/O, (не A/O) B/O, (не B/O) Z/O, (не Z/O)	Выходной сигнал. Максимальная частота сигнала 100 кГц. Максимальная нагрузка для линейного драйвера 5 VDC, 50 mA.
	Заземление.

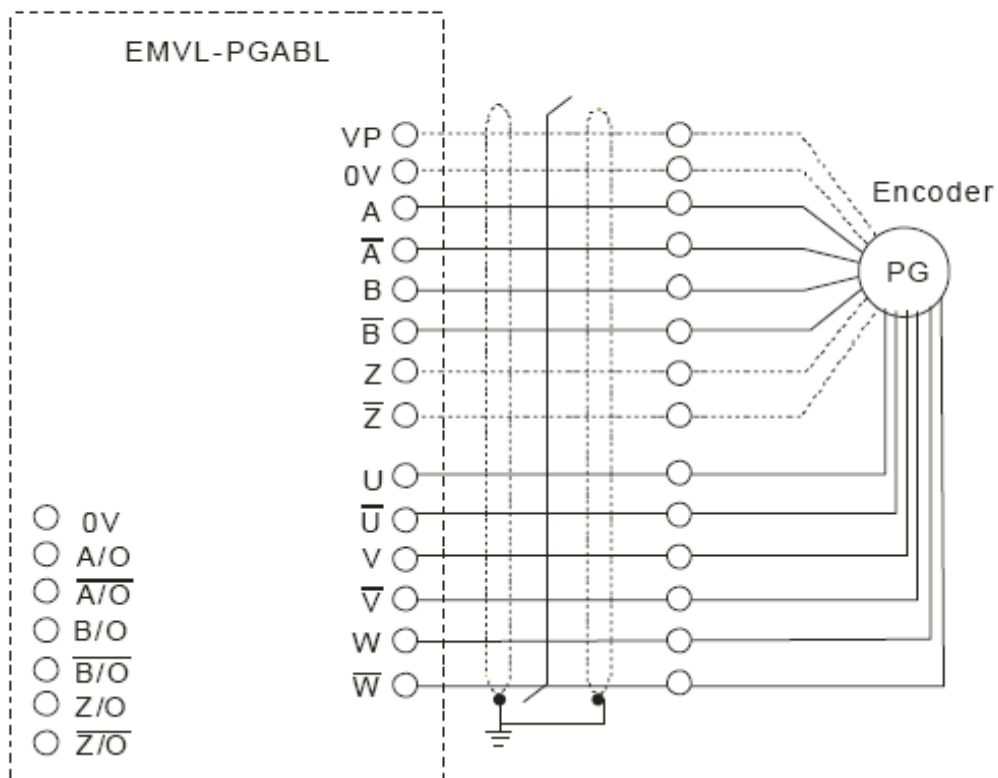
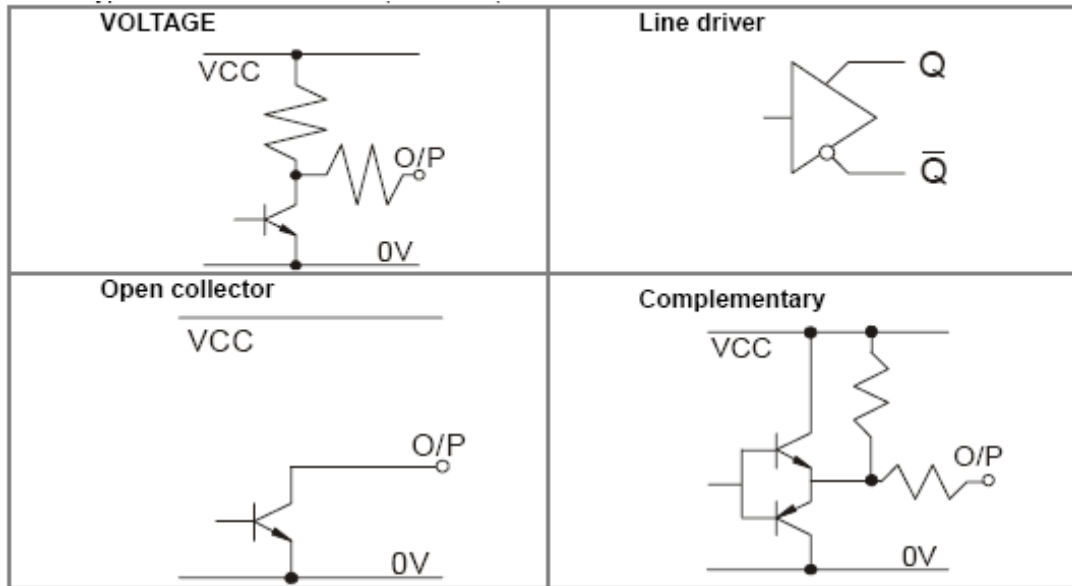
- Замечания по подключению.

1. Используйте кабель с экранированными витыми парами для уменьшения влияния помех. Не прокладывайте сигнальный кабель рядом с силовыми кабелями двигателя и ПЧ.
2. Рекомендуемое сечение проводов сигнального кабеля – $0,21 \div 0,81 \text{ мм}^2$ (24 ÷ 18 AWG).

Длина сигнального кабеля (длина кабеля и максимальная частота сигнала - обратно зависимые величины).

Тип выхода энкодера	Максимальная длина кабеля	Сечение провода
Выходное напряжение	50 метров	1.25mm ² (AWG16) или выше
Линейный драйвер	100 метров	
Комплементарный	70 метров	

• Схемы подключения .



В.8.2 Плата EMVL-PGABO.

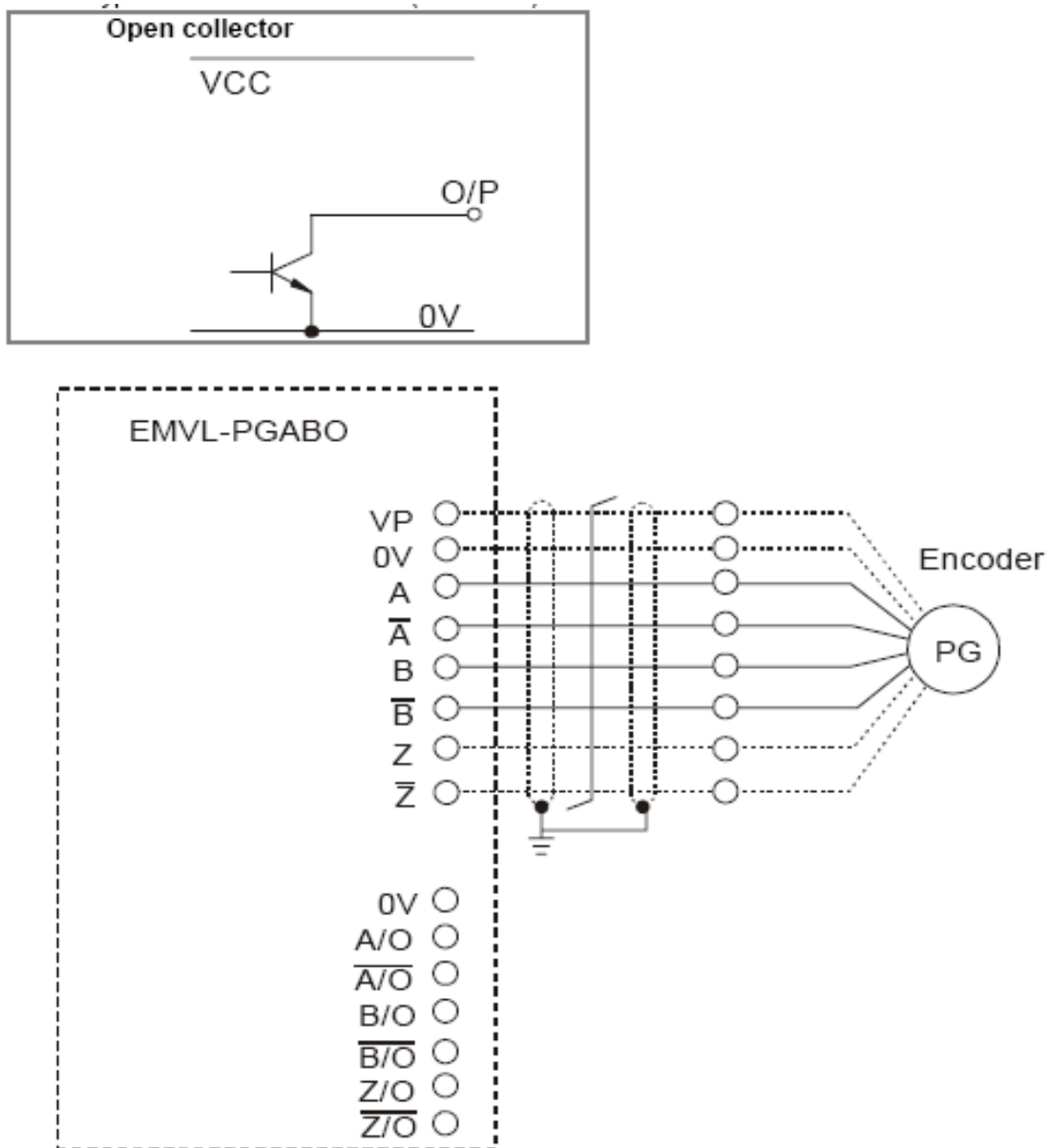
Описание контактов платы.

Контакт	Описание
VP	Внутренний источник питания EMV-PGABO Выходное напряжение: +12V±1 V 200mA
DCM	Общая клемма для сигналов.
A, (не A) B, (не B) Z, (не Z)	Входной сигнал для открытого коллектора. Максимальная частота сигнала 100 кГц.
A/O, (не A/O) B/O, (не B/O) Z/O, (не Z/O)	Выходной сигнал. Максимальная частота сигнала 100 кГц. Максимальная нагрузка для линейного драйвера 5 VDC, 50 mA.
⊕	Заземление.

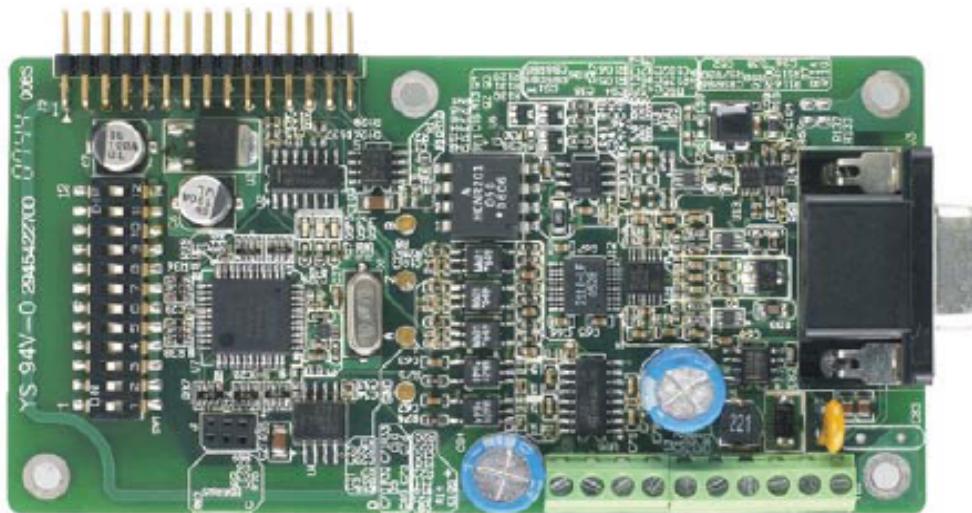
2. Замечания по подключению.

Тип выхода энкодера	Максимальная длина кабеля	Сечение провода
Выходное напряжение	50 метров	1.25mm ² (AWG16) или выше

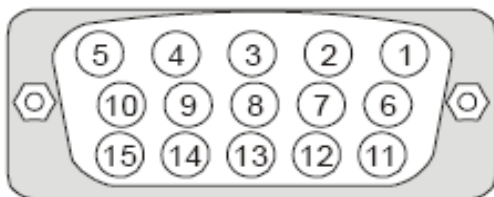
- Схема подключения 1.



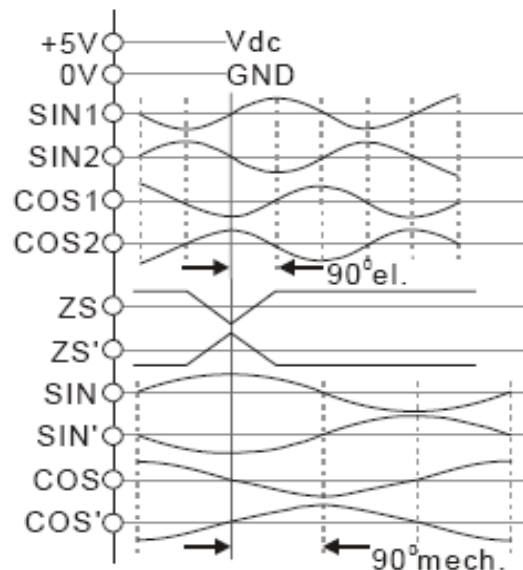
В.8.3 Плата EMVL-PG01L (только Heidenhain ERN1387).



1. Sinusoidal Encoder Function



Terminal NO	Terminal Name	Terminal NO	Terminal Name
1	COS 2	9	+5V
2	-	10	
3	ZS	11	SIN
4	ZS'	12	SIN'
5	SIN1	13	COS
6	SIN2	14	COS'
7	0V	15	-
8	COS1		

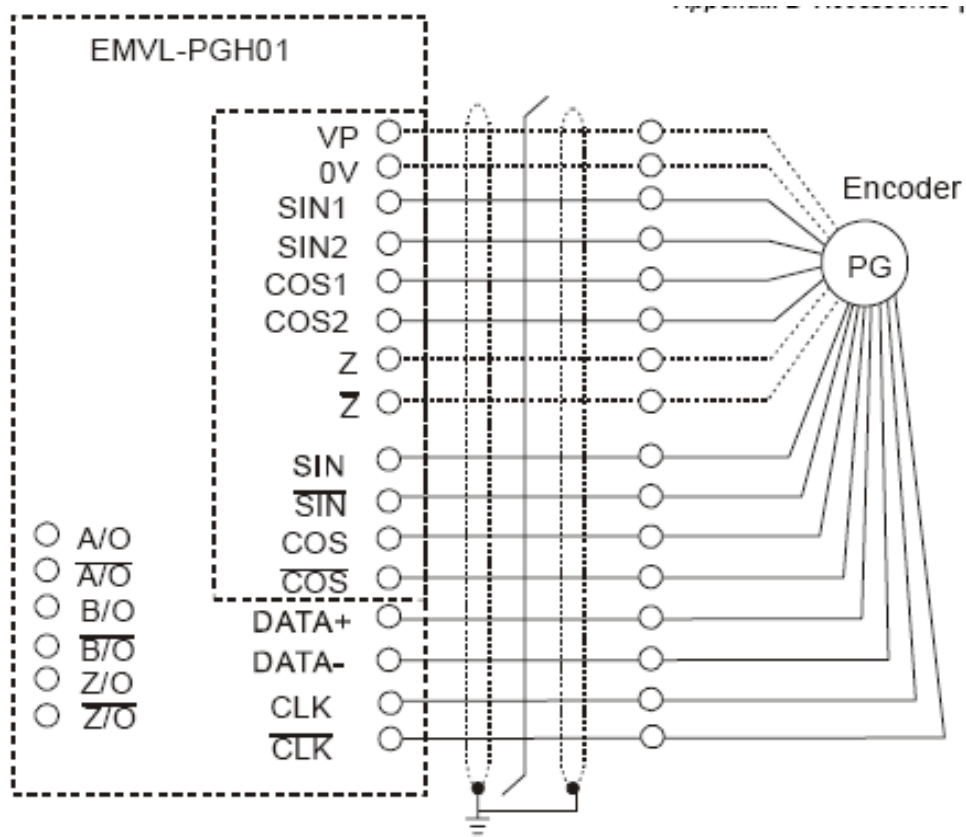


Описание контактов платы.

Контакт	Описание
CLK, $\overline{\text{CLK}}$	Входные сигналы CLK, $\overline{\text{CLK}}$
Data+, Data-	Входные сигналы Data+, Data-
A/O, (не A/O) B/O, (не B/O) Z/O, (не Z/O)	Выходной сигнал. Максимальная частота сигнала 100 кГц. Максимальная нагрузка для линейного драйвера 5 VDC, 50 мА.
\oplus	Заземление.

Heidenhain ERN1387			
Terminal NO	Terminal Name	Terminal NO	Terminal Name
5a	B-	1b	UP
NC	NC	1a	C-
4b	R+	7b	C+
4a	R-	2b	D+
6a	A+	6a	D-
2a	A-	-	-
5b	0V	-	-
3b	B+		

Подключение.



Установка выходного сигнала.



Переключатели:

- 1: зарезервирован
- 2: установка типа импульсного ввода
- 3: установка типа импульсного выхода делителя частоты
- 4: бит сброса
- 5 – 12: установка значения делителя частоты (1 -256).

В.9 Фильтры электромагнитных помех (ЕМИ – фильтры).

Тип преобразователя	Рекомендуемый фильтр	FootPrint
VFD055VL43A, VFD075VL43A, VFD110VL43A,	RF110B43CA	Y
VFD055VL23A, VFD075VL23A, VFD150V43LA, VFD185VL43A	50TDS4W4C	N
VFD110VL23A, VFD150VL23A, VFD220VL43A,	100TDS84C	N

Установка фильтра.

При работе электрооборудования, преобразователи частоты излучают помехи, которые могут нарушить нормальную работу рядом расположенных электронных систем. При использовании и правильной установке фильтров электромагнитных помех можно в значительной степени ослабить величину излучения. Рекомендуется устанавливать для преобразователей частоты фильтры, рекомендованные в таблице.

При использовании фильтров обеспечиваются требования по электромагнитной совместимости устройств согласно стандартам:

6 EN61000-6-4

7 EN61800-3: 1996 + A11: 2000

8 EN55011 (1991) Class A Group 1 (1st Environment, restricted distribution)

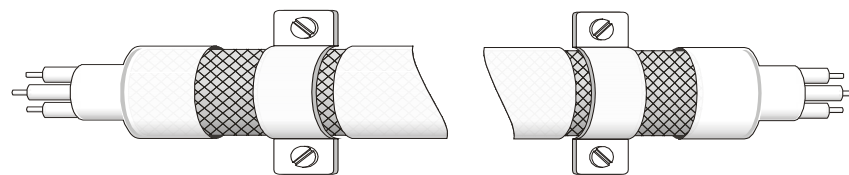
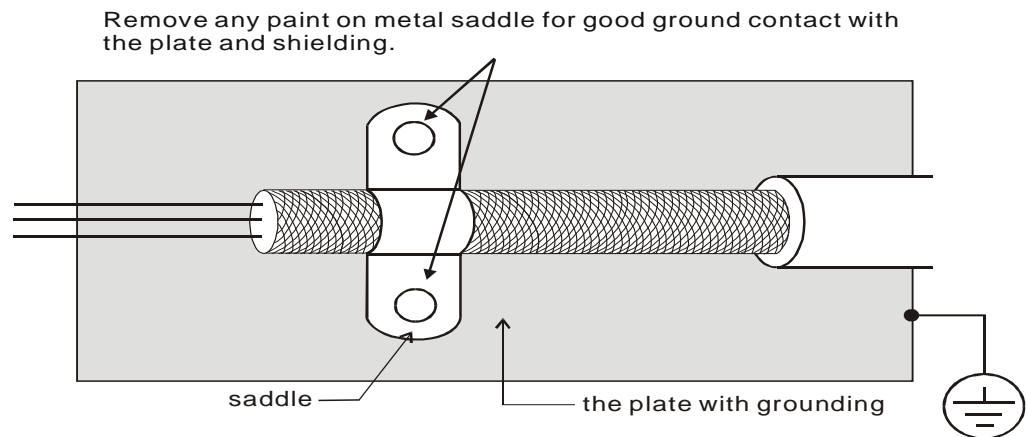
Общие меры обеспечения электромагнитной совместимости.

- Преобразователь частоты и фильтр должны быть установлены на одном металлическом основании (монтажной панели).
- Преобразователь частоты должен устанавливаться на фильтр или в непосредственной близости друг от друга.
- Соединительные провода между ПЧ и фильтром должны быть как можно короче.
- Металлическая монтажная панель должна быть заземлена.
- Корпусы фильтра и преобразователя должны быть заземлены.

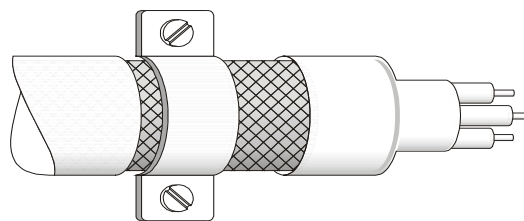
Выбор кабеля для обеспечения электромагнитной совместимости.

Неправильная установка фильтра и тип кабеля двигателя влияют на качество подавления помех. Для надежной работы необходимо выбрать соответствующий кабель.

- Используйте экранированный кабель (лучше с двойным экраном).
- С обеих сторон кабеля экран должен быть надежно заземлен.
- Места заземления должны быть очищены от краски и грязи для обеспечения надежного электрического соединения.



Заземление с двух сторон.



Соединение с землей с одной стороны.

Длина кабеля двигателя.

При работе преобразователя частоты на двигатель с длинным кабелем, на зажимах двигателя могут возникать опасные перенапряжения. Это может привести к сокращению срока службы двигателя или даже к выходу из строя. Для исключения таких ситуаций придерживайтесь следующих рекомендаций.

- Применяйте двигатели с улучшенной изоляцией.
- Используйте моторный дроссель на выходе преобразователя частоты.
- Старайтесь, чтобы длина кабеля между преобразователем и двигателем была по возможности короче (не более 20 метров).
- Для моделей 7,5 HP / 5,5 кВт и выше:

Класс изоляции двигателя	1000V	1300V	1600V
Сеть 460 VAC	66 ft (20m)	328 ft (100m)	1312 ft (400m)
Сеть 230VAC	1312 ft (400m)	1312 ft (400m)	1312 ft (400m)

**ПРИМЕЧАНИЕ**

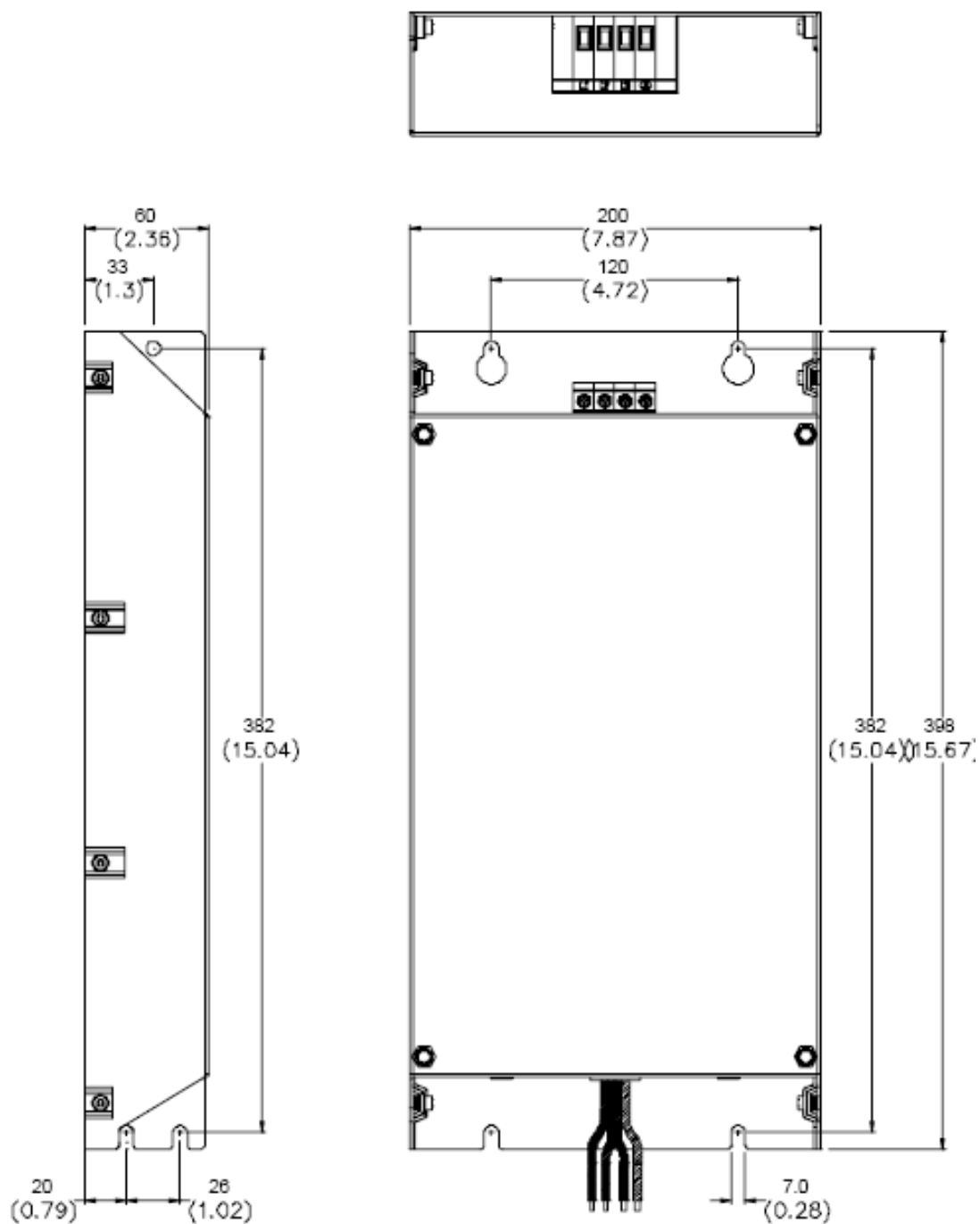
Если тепловое реле перегрузки включено между преобразователем частоты и двигателем, то возможны ложные срабатывания теплового реле при напряжении питания 460 В, даже если длина кабеля двигателя не превышает 50 метров. Во избежание таких случаев включайте на выходе ПЧ моторный дроссель или уменьшайте частоту ШИМ.

**ПРИМЕЧАНИЕ**

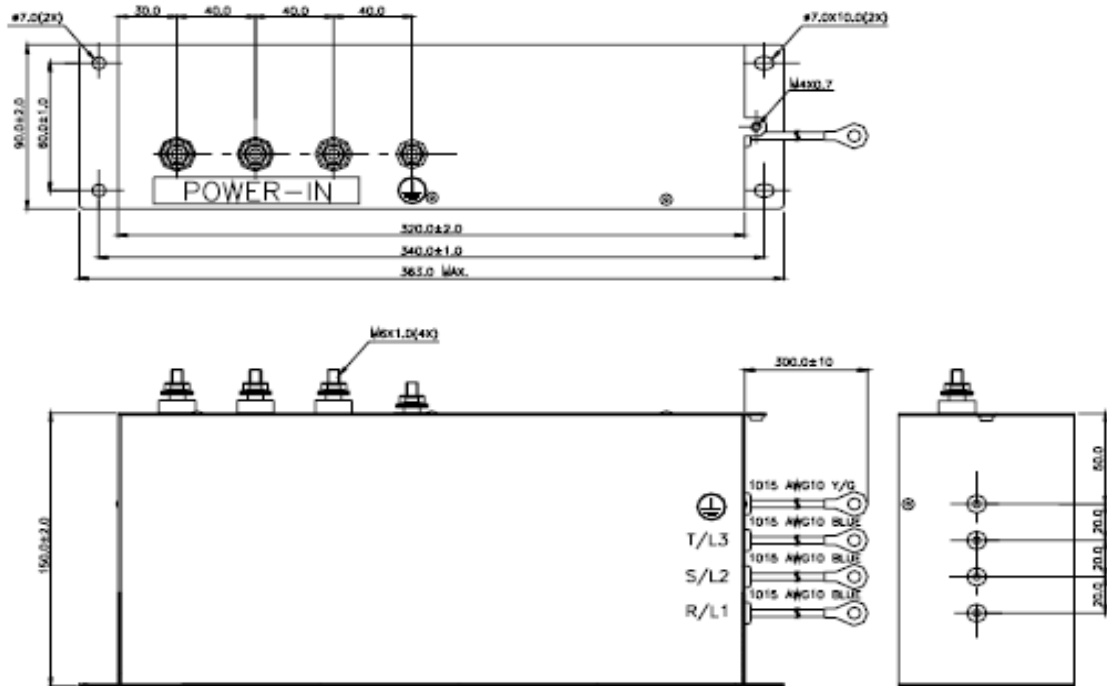
- Никогда не подключайте к выходу ПЧ конденсаторы или устройства коррекции мощности.
- При большой длине кабеля двигателя увеличивается его ёмкость. В связи с этим увеличиваются токи утечки, возможны срабатывания защиты по току вплоть до выхода ПЧ из строя.
- При подключении нескольких двигателей к ПЧ, общая длина кабеля для всех двигателей не должна превышать максимальной длины кабеля при подключении одного двигателя.

В.9.1 Размеры РЧ – фильтров.

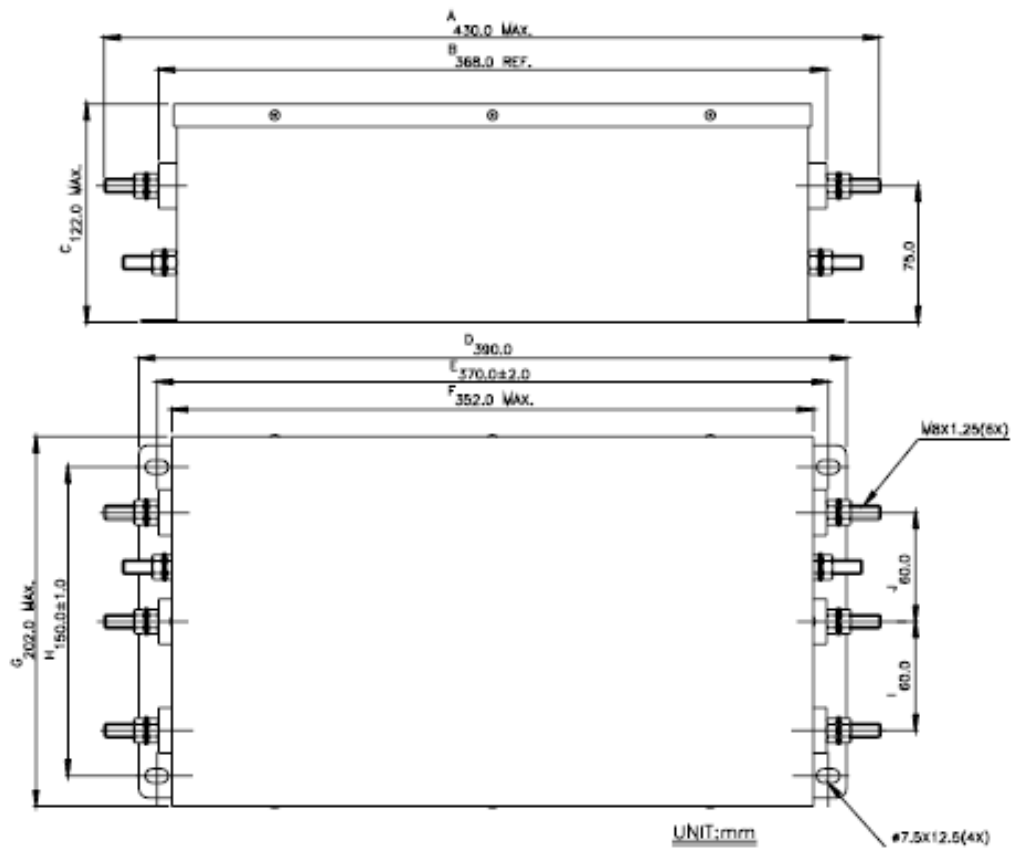
Размеры указаны в мм. Модели фильтров: RF110B43CA



Модели фильтров: 50TDS4W4C



Модели фильтров: 100TDS84C



Приложение С. Как правильно выбрать преобразователь частоты.

Правильный выбор преобразователя частоты очень важен для обеспечения надежной работы всего срока службы оборудования. От выбора будет зависеть эффективность и ресурс работы преобразователя частоты и всего электропривода в целом. Так, если мощность преобразователя будет слишком завышена, то он не сможет обеспечить должную защиту электродвигателя. Меньшая мощность преобразователя не сможет обеспечить необходимую динамику работы и может выйти из строя из-за перегрузок.

Обеспечение условий эксплуатации также влияет на срок службы преобразователя. При выборе необходимо учитывать не только мощность подключаемого двигателя, но и диапазоном рабочих скоростей двигателя, диапазоном рабочих моментов, характером нагрузки и циклограммой работы. В следующей таблице приведены факторы, которые необходимо рассматривать при выборе преобразователя частоты.

Классификация		Связанные характеристики			
		Скорость и момент	Параметры времени	Способность перегрузки	Пусковой момент
Тип нагрузки	-Фрикционная нагрузка И подъём груза -Вязкая нагрузка -Высокоинерционная нагрузка Нагрузка с передачей и накоплением энергии.	•			•
Характеристики скорости и момента	Постоянный момент Постоянная скорость Уменьшающийся момент Уменьшающаяся скорость	•	•		
Характер нагрузки	Постоянная нагрузка Ударная нагрузка Периодически меняющаяся нагрузка Высокий пусковой момент Низкий пусковой момент	•	•	•	•
Непрерывная работа, кратковременная работа, продолжительная работа на низкой скорости			•	•	
Максимальный мгновенный выходной ток Постоянный продолжительный выходной ток		•		•	
Максимальная и номинальная частоты		•			
Мощность источника питания Колебания и дисбаланс сети Число фаз сети, частота сети				•	•
Трение в механизмах, потери в проводах				•	•
Изменение цикла работы			•		

С.1 Формула для определения мощности.

- Мощность пуска электродвигателя должна быть в 1,5 меньше, чем номинальная мощность ПЧ.

$$\frac{k \times N}{973 \times \eta \times \cos \varphi} \left(T_L + \frac{GD^2}{375} \times \frac{N}{t_A} \right) \leq 1.5 \times \text{the_capacity_of_AC_motor_drive (kVA)}$$

2. Подключение к ПЧ нескольких двигателей.

2.1 Мощность запуска электродвигателей должна быть меньше, чем номинальная мощность ПЧ.

- Время разгона до 60 секунд.

$$\frac{k \times N}{\eta \times \cos \varphi} [n_r + n_s(k_s - 1)] = P_{cl} \left[1 + \frac{n_s}{n_r} (k_s - 1) \right] \leq 1.5 \times \text{the_capacity_of_AC_motor_drive (kVA)}$$

- Время разгона более 60 секунд.

$$\frac{k \times N}{\eta \times \cos \varphi} [n_r + n_s(k_s - 1)] = P_{cl} \left[1 + \frac{n_s}{n_r} (k_s - 1) \right] \leq \text{the_capacity_of_AC_motor_drive (kVA)}$$

2.2 Суммарный ток должен быть меньше номинального тока ПЧ.

- Время разгона до 60 секунд

$$n_r + I_M \left[1 + \frac{n_s}{n_r} (k_s - 1) \right] \leq 1.5 \times \text{the_rated_current_of_AC_motor_drive (A)}$$

- Время разгона более 60 секунд

$$n_r + I_M \left[1 + \frac{n_s}{n_r} (k_s - 1) \right] \leq \text{the_rated_current_of_AC_motor_drive (A)}$$

Для непрерывной продолжительной работы.

- Механическая мощность нагрузки должна быть меньше, чем номинальная мощность ПЧ (в кВА).

$$\frac{k \times P_M}{\eta \times \cos \varphi} \leq \text{the_capacity_of_AC_motor_drive (kVA)}$$

- Мощность двигателя должна быть меньше, чем номинальная мощность ПЧ.

$$k \times \sqrt{3} \times VM \times IM \times 10^{-3} \leq the_capacity_of_AC_motor_drive (kVA)$$

- Ток двигателя должен быть меньше, чем номинальный ток ПЧ.

$$k \times IM \leq the_rated_current_of_AC_motor_drive (A)$$

Обозначение символов.

PM	: Мощность двигателя (кВт)
η	: КПД двигателя (обычное значение - 0.85)
$\cos \varphi$: Коэффициент мощности двигателя (обычное значение - 0.75)
VM	: Номинальное напряжение питания двигателя (В)
IM	: Номинальный ток двигателя (А)
k	: Корректирующий коэффициент, определяемый по способу ШИМ (1,05 ÷ 1,1)
$PC1$: Полная мощность двигателя (кВА)
kS	: Отношение пускового тока к номинальному
nT	: Количество одновременно подключенных двигателей.
nS	: Число одновременно запускаемых двигателей.
GD^2	: Момент инерции нагрузки (GD^2), приведенный к валу двигателя ($kg\ m^2$)
TL	: Момент нагрузки
tA	: Время разгона двигателя.
N	: Скорость двигателя

С.2 Основные требования при работе.

Замечания:

1. При подключении преобразователя к сети с большой мощностью источника питания (трансформатор более 600 кВА) возможны большие пиковые токи, которые могут вывести из строя входные силовые цепи преобразователя. Для исключения такой ситуации используйте сетевой дроссель на входе ПЧ. Это снизит пиковые входные токи ПЧ и повысит коэффициент мощности.
2. Для обеспечения надежной работы преобразователя вместе со специальным двигателем или с несколькими двигателями, подключенными параллельно, выбирайте ПЧ с номинальным током $\geq 1,25$ x (Сумма токов подключенных двигателей).
3. Пусковые характеристики, а также характеристики разгона и замедления ограничены значением номинального тока и допустимой перегрузкой ПЧ. По сравнению с прямым пуском, запуск двигателя от ПЧ обладает меньшим пусковым моментом. Для обеспечения высокого пускового момента используйте более мощный ПЧ или подбирайте более мощный двигатель и ПЧ одновременно.
4. При возникновении ошибки в работе ПЧ, будет активирована защита, которая отключит преобразователь. Напряжение с двигателя будет снято, и вал двигателя будет останавливаться на выбеге. При необходимости быстро остановить вал двигателя в аварийном режиме используйте внешний механический тормоз.

Замечания по установке параметров:

1. Преобразователь частоты рассчитан на работу вплоть до 400 Гц. Ошибочная установка параметров может привести к опасной ситуации при работе. Для ограничения максимальной рабочей частоты используйте параметр «Максимальная частота» во избежание выхода ПЧ на опасный режим работы.
2. При применении торможения постоянным током и использовании больших значений тока для торможения возможно значительный перегрев двигателя. В таких случаях используйте внешнее принудительное охлаждение.
3. Допустимые значения времени разгона и замедления для двигателя определяется номинальным моментом двигателя, нагрузкой на двигатель, а также инерционными характеристиками нагрузки.

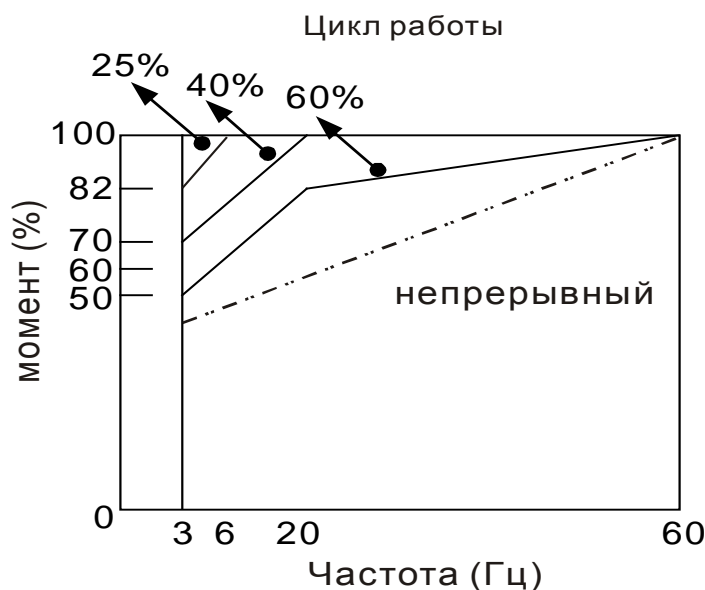
Если в преобразователе активированы функции предотвращения останова (при ограничении тока, момента или напряжения) то фактические времена разгона и замедления могут быть больше, чем установленные величины. Для возможности более быстрой остановки двигателя используйте тормозные модули и резисторы. Для обеспечения более быстрого разгона используйте более мощный ПЧ.

С.3 Как выбрать электродвигатель.

Стандартный асинхронный электродвигатель.

При использовании 3-х фазного стандартного асинхронного двигателя следует иметь в виду следующие особенности:

1. Потери в двигателе при работе от преобразователя частоты меньше, чем при работе от сети за счет снижения реактивной составляющей тока.
2. При работе стандартного двигателя на малых оборотах его собственное охлаждение уменьшается из-за снижения скорости вращения вентилятора – крыльчатки. Во избежание перегрева двигателя используйте принудительное внешнее охлаждение.
3. На малых оборотах двигателя при продолжительной работе момент нагрузки на валу должен быть снижен.
4. Допустимый диапазон нагрузок для стандартного двигателя представлен диаграммой:



5. Для работы на низкой скорости с полным номинальным моментом двигателя необходимо использовать специальные двигатели или двигатели повышенной мощности.
6. При использовании стандартного двигателя для работы на больших скоростях вращения следует учитывать ограничения связанные с подшипниками и повышенной вибрацией, связанной с остаточным дисбалансом ротора и исполнительного механизма.
7. Моментные характеристики электродвигателя зависят от используемой сети напряжения питания. Перед началом работы проверьте нагрузку механизма, который будет подключен.
8. В связи с использованием в ПЧ высокой несущей частоты ШИМ обратите внимание на следующие факторы:

- Резонансная механическая вибрация – используйте антивибрационные резиновые демпферы на оборудовании.
 - Дисбаланс ротора двигателя – его проявление особенно на скоростях выше номинальных.
 - Для исключения работы на резонансных частотах используйте параметры для вырезания полосы частот.
9. На скорости выше номинальной, собственный вентилятор двигателя будет шуметь сильнее.

Специальный двигатель:

- Многоскоростные двигатели – номинальный ток многоскоростных двигателей в разных режимах включения отличается от номинального тока стандартного двигателя. Учитывайте это при выборе ПЧ. В таких случаях подбор ПЧ должен осуществляться не по мощности, а по максимальному току двигателя. Переключение полюсов производите только при остановленном двигателе. При возникновении ошибок по превышению тока или перенапряжению используйте останов на выбеге.
- Погружной двигатель – номинальный ток таких двигателей больше чем ток стандартных двигателей такой же мощности. В таких случаях подбор ПЧ должен осуществляться не по мощности, а по максимальному току двигателя. На большой длине кабеля происходит падение напряжения, что может привести к падению момента двигателя. Используйте кабель двигателя с большим сечением, а также моторный дроссель для компенсации ёмкости кабеля.
- Взрывобезопасный двигатель – при применении взрывобезопасного двигателя необходимо установить и смонтировать преобразователь частоты в соответствии со специальными требованиями по взрывобезопасности. Исполнение самого преобразователя не отвечает таким требованиям.
- Мотор – редуктор – способы смазки и требования к скоростному режиму у мотор – редукторов различных производителей могут отличаться. При работе длительное время на низких или высоких скоростях необходимо учесть снижение эффективности смазки.
- Синхронный двигатель – такие двигатели не меняют свою скорость при изменении нагрузки и работают с нулевым скольжением. Однако при выходе из синхронизма могут потреблять ток значительной величины. Преобразователь выбирается по максимальному току двигателя.

Механизмы и узлы оборудования.

Обратите внимание, что при длительной работе на низких частотах в редукторах, в узлах цепных передач может ухудшаться эффективность смазки. При работе на высокой скорости будет увеличиваться шум, вибрации и повышенный износ механических частей.

Вращающий момент двигателя.

При питании стандартного асинхронного двигателя от преобразователя частоты и от промышленной сети его характеристики будут отличаться. Ниже приведены зависимости момента от скорости при питании двигателя (15 кВт, 4 полюса) от ПЧ и от сети:

